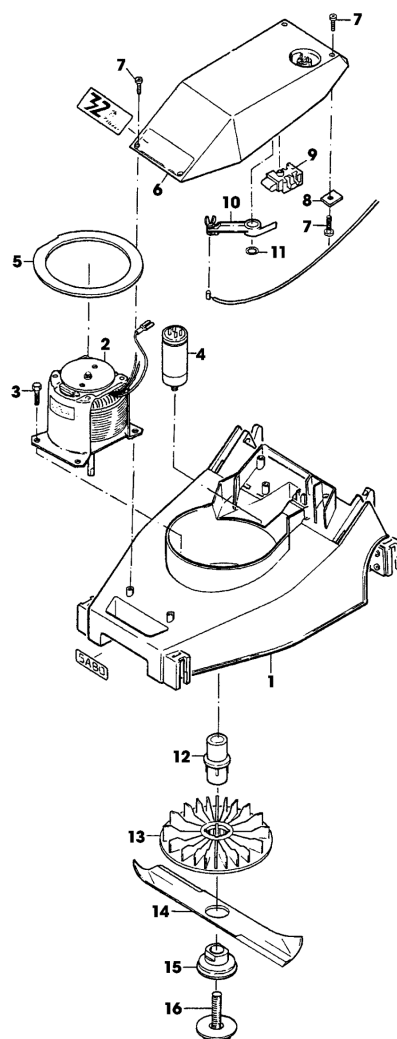


32-ELH TURBOSTAR EDV-NR. SA103, BIS BAUJAHR 1989 - GEHAEUSE, MOTOR, MESSERBALKEN



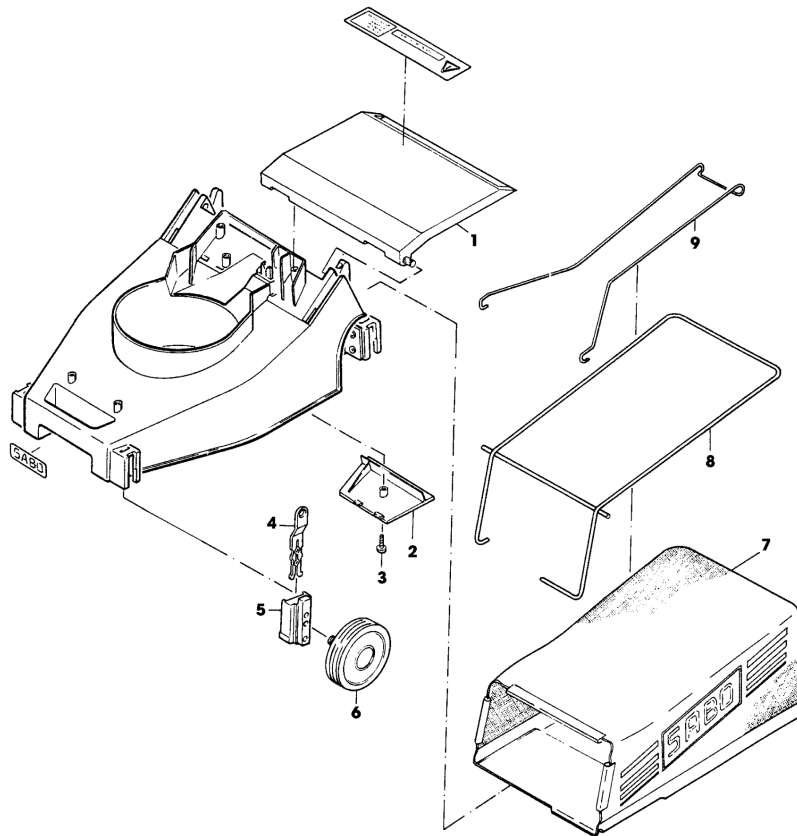
SA000597

32-ELH TURBOSTAR EDV-NR. SA103, BIS BAUJAHR 1989 - GEHAEUSE, MOTOR, MESSERBALKEN



TEIL	STCK.NR	BEZEICHNUNG	STCK.	SER-NR.-	-SER-NR.	BEMERKUNG
1	SA30491	MAEHGEHAEUSE	1			(A)
2	SA30492	MOTOR	1			950W
3	SA30473	SCHRAUBE	4			K 70X18
4	SA12321	KONDENSATOR	1			12 MY/F
5	SA30545	LUFTFUEHRUNG	1			
6	SAA30493	HAUBE	1			
7	SA16267	SCHRAUBE	5			(C) 4,2X13
8	SA11311	KLEMME	1			
9	SA30476	SCHALTER	1			
10	SA30494	HEBEL	1			
11	SA18745	WELLEGELENKSICHERUNGSSTI	1			
12	SA30472	NABE	1			
13	SAU10142	LUEFTER	1			(SUB FOR SA30471)
14	SAA30470	MESSER	1			
15	SA30475	FLANSCH	1			
16	SAU10388	SCHRAUBE	1			(SUB FOR SA30474)
(A) BEI BESTELLUNG BAUJAHR ANGEBEN						
(B) AUSFUEHRUNG SCHWEIZ						
(C) WERDEN NUR NOCH IN PACKMENGEN GELIEFERT						

32-ELH TURBOSTAR EDV-NR. SA103, BIS BAUJAHR 1989 - VORDER- UND HINTERACHSE, FANGTUCH



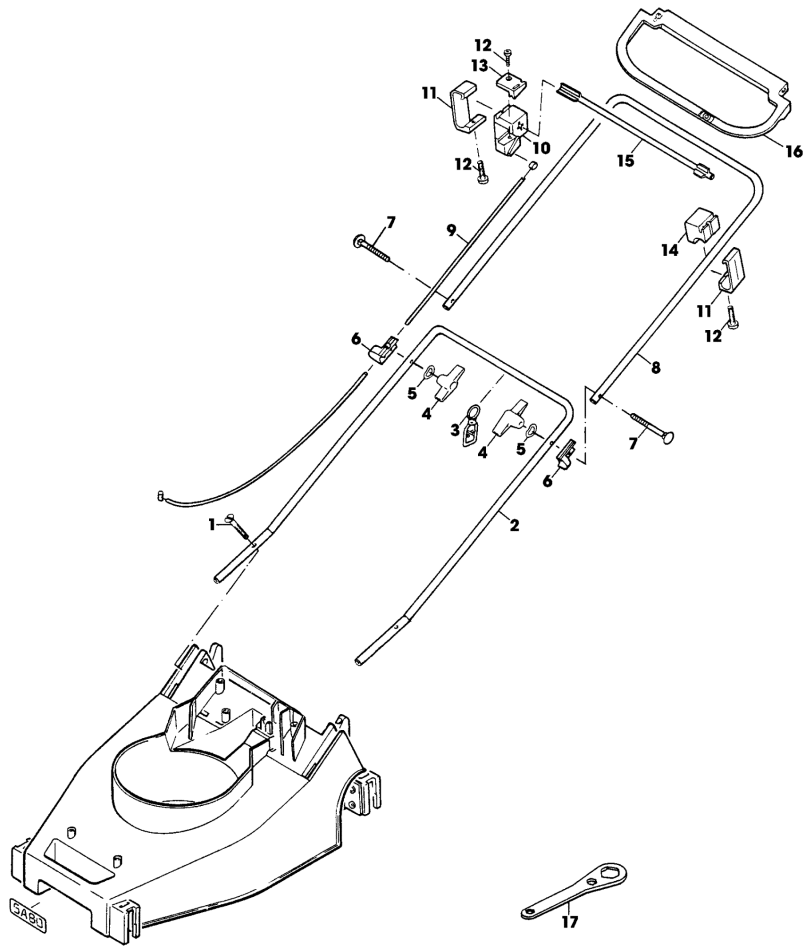
SA000599

32-ELH TURBOSTAR EDV-NR. SA103, BIS BAUJAHR 1989 - VORDER- UND HINTERACHSE, FANGTUCH



TEIL	STCK.NR	BEZEICHNUNG	STCK.	SER-NR.-	-SER-NR.	BEMERKUNG
1	SA30482	KLAPPE	1			(SUB FOR SA30468)
	SA30490	STANGE	1			(FOR SA30648)
	SA30467	BOLZEN	1			(FOR SA30648)
2	SA30466	DECKEL	1			
3	SA16267	SCHRAUBE	1			(A) 4,2X13
4	SA30464	VERSTELLVORRICHTUNG	4			
5	SA30465	LAGER	1			
6	SA30481	RAD	4			
7	SA30486	GRASFANGBEHAELTER	1			
8	SA30485	RAHMEN	1			
9	SA34414	BUEGEL	1			(SUB FOR SA30483)
	SA513	GRASFANGBEHAELTER	1			ASSY
		(A) WERDEN NUR NOCH IN PACKMENGEN GELIEFERT				

32-ELH TURBOSTAR EDV-NR. SA103, BIS BAUJAHR 1989 - FUEHRUNGSHOLM, STARTER



SA000602

32-ELH TURBOSTAR EDV-NR. SA103, BIS BAUJAHR 1989 - FUEHRUNGSHOLM, STARTER



TEIL	STCK.NR	BEZEICHNUNG	STCK.	SER-NR.-	-SER-NR.	BEMERKUNG
1	SA30950	SCHRAUBE	2			M6X30
2	SA30489	FUEHRUNG	1			LOW
3	SA31745	KABELHALTER	1			ASSY (SUB FOR SA12040)
4	SA31121	FLUEGELMUTTER	2			(A)
5	SA11243	UNTERLEGSCHIEBE	2			
6	SAA10038	STUETZE	2			
7	SA30701	SCHRAUBE	2			M6X60
8	SA30487	LENKSTANGE	1			UP
9	SA30469	SEILZUG	1			
10	SA30478	HALTER	1			(ORD SA11287, SA11311, SA16267)
11	SA19261	LASCHE	2			
12	SA16267	SCHRAUBE	3			(A) 4,2X13
13	SA30479	DECKEL	1			
14	SA19262	HALTER	1			
15	SA18783	DREHFEDER	1			
16	SA30477	GRIFF	1			
17	SA12045	SCHLUESSEL	1			
		(A) WERDEN NUR NOCH IN PACKMENGEN GELIEFERT				

32-ELH TURBOSTAR EDV-NR. SA103, BIS BAUJAHR 1989 - AUFKLEBER



SA000607

**32-ELH TURBOSTAR EDV-NR. SA103, BIS BAUJAHR 1989 -
AUFKLEBER**

TEIL	STCK.NR	BEZEICHNUNG	STCK.	SER-NR.-	-SER-NR.	BEMERKUNG
1	SA30484	AUFKLEBER	1			
2	SA34669	AUFKLEBER	1			(SUB FOR SA17299)