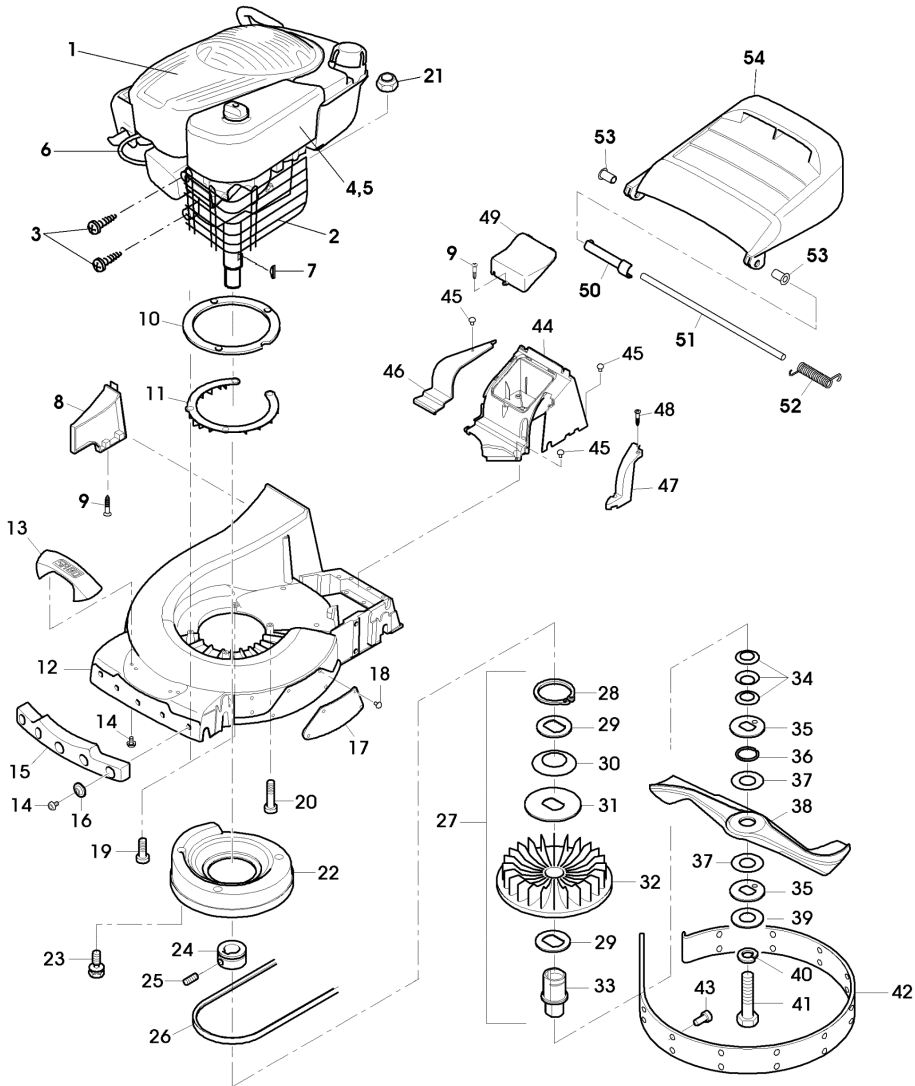


54-PRO A EDV-Nr.SA1038 - GEHAEUSE, MOTOR, LUEFTER, MESSERBALKEN



SA005663

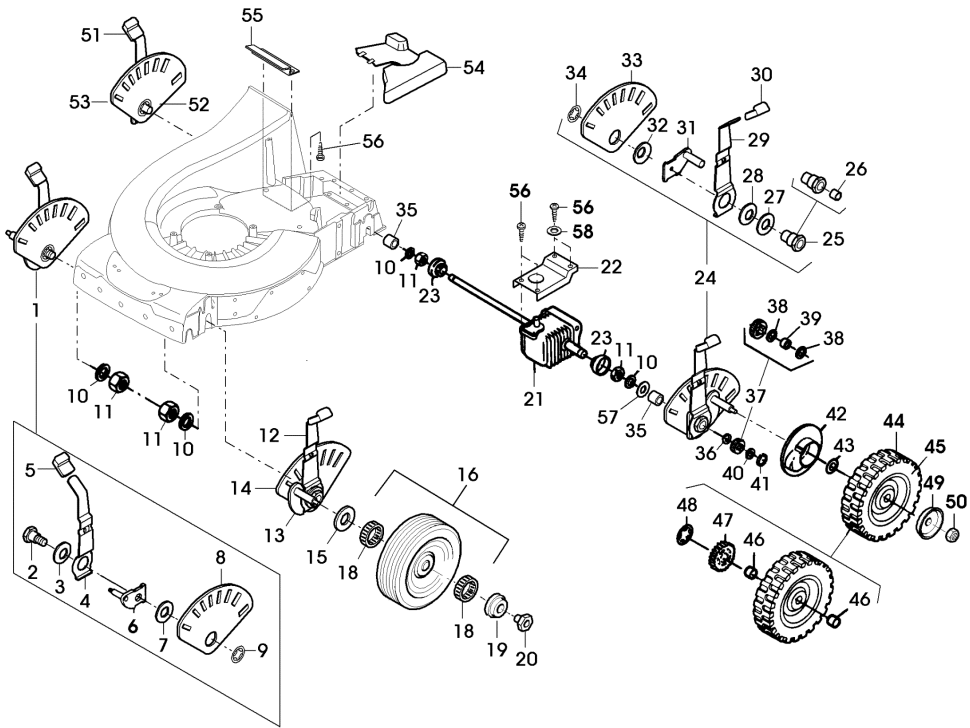
54-PRO A EDV-Nr.SA1038 - GEHAEUSE, MOTOR, LUEFTER, MESSERBALKEN



TEIL	STCK.NR	BEZEICHNUNG	STCK.	SER-NR.-	-SER-NR.	BEMERKUNG
1	SAA10525	BENZINMOTOR	1			B&S, 850 I/C, MODEL 12Q902, TYPE 0164B1
2	SAU11567	SCHUTZGITTER	1			
3	SA35503	SCHRAUBE	2			CM 60X20
4	SAU11689	FILTEREINSATZ	1			
5	SAU11690	FILTEREINSATZ	1			
6	SAU11692	ZUENDKERZE	1			
7	26H74	KEIL	1			4,77X 6 (SUB FOR SA26554)
8	SA36476	ABDECKUNG	1			
9	SA34487	SCHRAUBE	3			K 60X14
10	SA36239	RING	1			
11	SAU10482	SCHUTZ	1			
12	SAA10224	GEHAEUSE	1			INCL KEYS 17, 18, 42, 43
13	SAA36405	GRIFF	1			(INCL KEY 14)
14	SA35503	SCHRAUBE	7			DUO TAPTITE CM 60X20
15	SAU10598	PUFFER	1			
16	SAU10752	BUECHSE	5			
17	SAU10597	BLECH	2			
18	SAU10613	NIET	8			
19	SA15572	SCHRAUBE	2			M8X45
20	SA30647	SCHRAUBE	1			M8X75
21	14M7327	SICHERUNGSMUTTER	3			M8 (SUB FOR SA11998)
22	SA36683	LUEFTERHAUBE	1			
23	SA29854	SCHRAUBE	4			M5X12
24	SAU10614	RIEMENSCHLEIBE	1			
25	SA15776	STELLSCHRAUBE	1			M6X16
26	SAU11321	KEILRIEMEN	1			
27	SAU10605	LUEFTER	1			INCL KEYS 28, 29, 30, 31, 32, 33
28	SA15746	SPRENGRING	1			35X1,5
29	SAU10749	UNTERLEGSCHLEIBE	2			
30	SAU10751	TELLERFEDER	1			
31	SAU10750	UNTERLEGSCHLEIBE	1			
32	SAU10607	LUEFTER	1			
33	SAU10606	FLANSCH	1			
34	SAU10608	TELLERFEDER	3			
35	SA29788	DRUCKSCHLEIBE	2			
36	SA30850	SPRENGRING	1			(A) 32X1,25
37	SAA11144	BELAG	2			(A)
38	SAU11418	MESSER	1			
39	SA29787	SCHLEIBE	1			
40	SA37178	FEDERRING	1			(A) S10
41	SA17490	SCHRAUBE	1			UNF3/8X63,5
42	SAU10596	STUETZRING	1			
43	SA34540	NIET	10			
44	SAU10480	DECKEL	1			
45	SA34452	SCHRAUBE	4			DUO TAPTITE CM 6,0X14
46	SA36570	DECKEL	1			

TEIL	STCK.NR	BEZEICHNUNG	STCK.	SER-NR.-	-SER-NR.	BEMERKUNG
47	SAU10610	BLENDE	1			
48	SA31377	SCHRAUBE	2			KBL 50X14
49	SA36481	DECKEL	1			
50	SA36662	BLENDE	1			
51	SA36512	ACHSE	1			
52	SA36572	DREHFEDER	1			
53	SA36569	LAGER	2			
54	SA36516	PRALLSCHUTZ	1			
	SA612	MULCHKIT	1			
		(A) WERDEN NUR NOCH IN PACKMENGEN GELIEFERT				

54-PRO A EDV-Nr.SA1038 - GETRIEBE, HOEHENVERSTELLUNG, RAEDER



SA005418

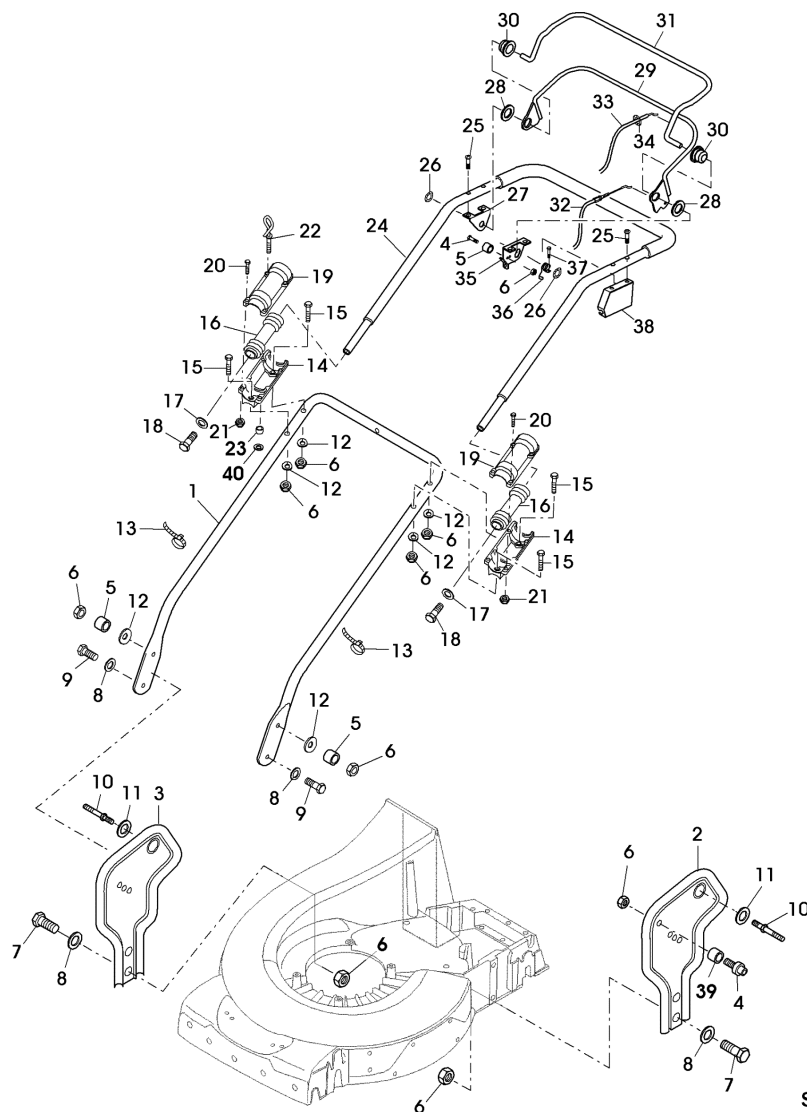
54-PRO A EDV-Nr.SA1038 - GETRIEBE, HOEHENVERSTELLUNG, RAEDER



TEIL	STCK.NR	BEZEICHNUNG	STCK.	SER-NR.-	-SER-NR.	BEMERKUNG
1	SAA10413	VERSTELLVORRICHTUNG	1			ASSY, FRONT RH INCL KEYS 2,3,4,5,6,7,8,9
2	SA12746	BOLZEN	1			
3	SA12223	TELLERFEDER	1			
4	SAU10578	HEBEL	1			
5	SA34380	KAPPE	1			
6	SAA29814	ACHSSCHENKEL	1			FRONT RH
7	SA12230	SCHEIBE	1			
8	SAU11262	SEGMENT	1			FRONT RH
9	SA12227	FEDERKLEMME	1			(A)
10	SA15256	FEDERSCHEIBE	4			B20
11	SA15431	MUTTER	4			BM 20X1,5
12	SAA10414	VERSTELLVORRICHTUNG	1			ASSY, FRONT LH INCL KEYS 2,3,4,5,7,9,13,1
13	SAA29815	ACHSSCHENKEL	1			FRONT LH
14	SAU11263	SEGMENT	1			FRONT LH
15	SA37500	FEDERRING	2			15X21X1
16	SAA37459	RAD KPL. MIT BEREIFUNG	2			FRONT
18	SA18088	KUGELLAGER	4			6003 2RS DIN 625
19	SAU10477	KAPPE	2			
20	SA12624	MUTTER	2			
21	SAU11809	GETRIEBE	1			
22	SAU11177	ABSTUETZUNG	1			
23	SA30314	KAPPE	2			
24	SAA10416	VERSTELLVORRICHTUNG	1			ASSY, REAR LH INCL KEYS 25,26,27,28,29,30, 31,32,33,34
25	SAA36638	BOLZEN	1			
26	SA13921	HUELSE	1			
27	SA30913	SCHEIBE	1			
28	SA12223	TELLERFEDER	1			
29	SAU10578	HEBEL	1			
30	SA34380	KAPPE	1			
31	SAA37195	ACHSSCHENKEL	1			REAR LH
32	SA12230	SCHEIBE	1			
33	SAU11276	SEGMENT	1			REAR LH
34	SA12227	FEDERKLEMME	1			(A) D19
35	SAU11184	RING	2			
36	SA13911	FEDERSCHEIBE	2			(A)
37	SAA35930	RITZEL	2			
38	SA35929	SCHEIBE	4			14X20X1,9
39	SA34382	MITNEHMER	2			
40	SA13912	SCHEIBE	4			(A)
41	SA15864	SPRENGRING	2			14X1
42	SA29781	ABDECKUNG	2			
43	SA13926	SCHEIBE	2			
44	SAA36584	RAD KPL. MIT BEREIFUNG	2			REAR

TEIL	STCK.NR	BEZEICHNUNG	STCK.	SER-NR.-	-SER-NR.	BEMERKUNG
45	SA17694	REIFEN	2			
46	SA12247	HUELSE	4			
47	SA37217	RITZEL	2			
48	SA13922	FEDERMUTTER	2			(A)
49	SA37198	SCHEIBE	2			
50	14M7327	SICHERUNGSMUTTER	2			M8 (SUB FOR SA11998)
51	SAA10415	VERSTELLVORRICHTUNG	1			ASSY, REAR RH INCL KEYS 25,26,27,28,29,30, 32,34,52,53
52	SAA37196	ACHSSCHENKEL	1			REAR RH
53	SAU11275	SEGMENT	1			REAR RH
54	SAU11178	SCHUTZ	1			
55	SA36660	ABSTREIFER	1			
56	SA34452	SCHRAUBE	6			DUO TAPTITE CM 6,0X14
57	SA15223	SCHEIBE	2			21
58	SA15232	FEDERRING	2			A6
		(A) WERDEN NUR NOCH IN PACKMENGEN GELIEFERT				

54-PRO A EDV-Nr.SA1038 - FUEHRUNGSHOLM, STARTER, SCHALTUNG



SA005420

54-PRO A EDV-Nr.SA1038 - FUEHRUNGSHOLM, STARTER, SCHALTUNG



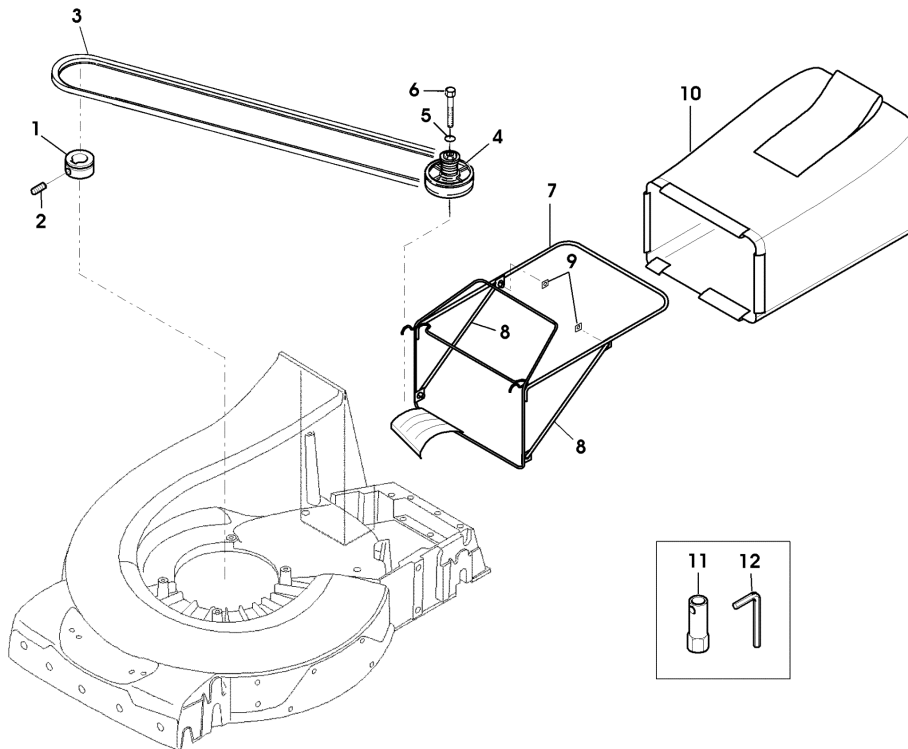
TEIL	STCK.NR	BEZEICHNUNG	STCK.	SER-NR.-	-SER-NR.	BEMERKUNG
1	SAA10362	FUEHRUNG	1			LOW
2	SAA10365	HALTER	1			LH
3	SAA10366	HALTER	1			RH
4	SA15569	SCHRAUBE	2			M8X25
5	SA35927	DISTANZSTUECK	3			
6	14M7327	SICHERUNGSMUTTER	12			(A) M8
7	SA15334	SECHSKANTSCHRAUBE	4			M8X30
8	SA35420	SCHEIBE	6			8,4
9	SA15329	SECHSKANTSCHRAUBE	2			M8X16
10	SA36986	BOLZEN	2			
11	SA35420	SCHEIBE	2			(A) 8,4
12	SA30444	SCHEIBE	6			
13	SA15273	KABELBINDER	4			
14	SAU10125	LAGERGEHAEUSE (OHNE LAGER	2			LOW
15	SA15336	SECHSKANTSCHRAUBE	4			M8X40
16	SAU10368	SCHWINGUNGSDAEMPFER	2			47X19X150
17	SA12939	SCHEIBE	2			
18	SAU11314	SECHSKANTSCHRAUBE	2			M8X50
19	SAU10126	DECKEL	2			UP
20	SA15324	SECHSKANTSCHRAUBE	7			M6X25
21	SA11244	SICHERUNGSMUTTER	8			M6
22	SA34459	GRIFF	1			
23	SA17621	DISTANZSTUECK	1			
24	SAA10417	LENKSTANGE	1			UP
25	SA15535	SCHRAUBE	4			M6X30
26	SA36975	FEDERMUTTER	2			D16
27	SA36736	HALTER	1			RH
28	SA36978	SCHEIBE	2			20,2X28X1,2
29	SAA36981	BUEGEL	1			(B)
30	SA36980	BUECHSE	2			10,8X26,5X16,5 POM
31	SAA36970	BUEGEL	1			(C)
32	SA36629	SEILZUG	1			(B)
33	SAU11682	SEILZUG	1			(C)
34	SA37560	FEDERMUTTER	1			4,8
35	SA37488	HALTER	1			LH
36	SA37536	DRUCKFEDER	1			
37	SA29854	SCHRAUBE	1			M5X12
38	SAA36982	DECKEL	1			
39	SA16834	STELLRING	1			
40	SA15232	FEDERRING	1			A6

(A) WERDEN NUR NOCH
IN PACKMENGEN
GELIEFERT

(B) FUER FAHRANTIEB

(C) FUER MOTORBREMSE

54-PRO A EDV-Nr.SA1038 - ANTRIEB, FANGTUCH



SA005421

54-PRO A EDV-Nr.SA1038 - ANTRIEB, FANGTUCH

TEIL	STCK.NR	BEZEICHNUNG	STCK.	SER-NR.-	-SER-NR.	BEMERKUNG
1	SAU10614	RIEMENSCHLEIBE	1			
2	SA15776	STELLSCHRAUBE	1			M6X16
3	SAU11321	KEILRIEMEN	1			
4	SAA37191	RIEMENSCHLEIBE	1			ASSY
5	SA15202	UNTERLEGSCHLEIBE	1			(A) 6,4
6	SA19260	SCHRAUBE	1			M6X60
7	SAA10401	RAHMEN	1			ASSY (INCL KEYS SA29724, SA36655)
8	SA36655	STUETZE	2			NSEP (ORD SAA10401)
9	SA29724	FEDERKLEMME	2			
10	SAU11588	GRASFANGBEHAELTER	1			
11	SA36090	SCHLUESSEL	1			SW21
12	SA18332	MAUL-RINGSCHLUESSEL	1			5/16
	SA616	GRASFANGBEHAELTER	1			ASSY
		(A) WERDEN NUR NOCH IN PACKMENGEN GELIEFERT				

54-PRO A EDV-Nr.SA1038 - AUFKLEBER



SA005664

54-PRO A EDV-Nr.SA1038 - AUFKLEBER

TEIL	STCK.NR	BEZEICHNUNG	STCK.	SER-NR.-	-SER-NR.	BEMERKUNG
1	SAU11598	AUFKLEBER	1			
2	SA37528	AUFKLEBER	1			
3	SA36391	AUFKLEBER	1			