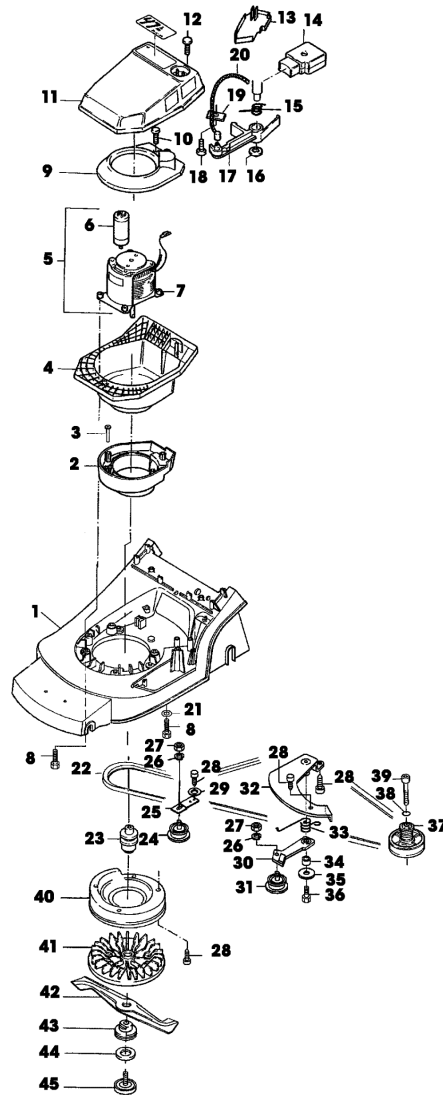


47-EL A TURBOSTAR EDV-NR.SA105 - GEHAEUSE, MOTOR, MESSERBALKEN, ANTRIEB



SA000649

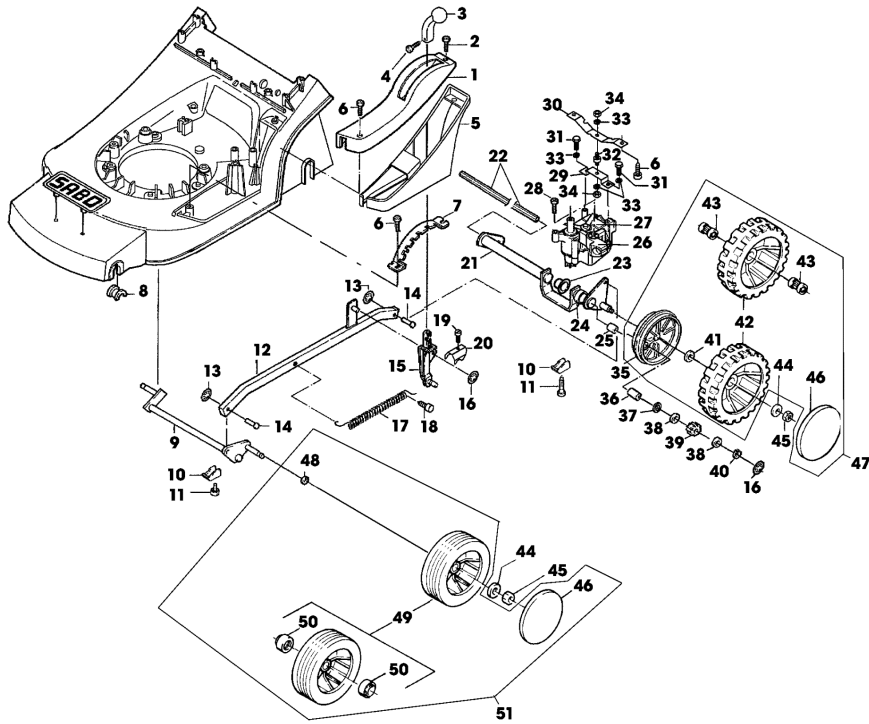
47-EL A TURBOSTAR EDV-NR.SA105 - GEHAEUSE, MOTOR, MESSERBALKEN, ANTRIEB



TEIL	STCK.NR	BEZEICHNUNG	STCK.	SER-NR.-	-SER-NR.	BEMERKUNG
1	SAA36335	MAEHGEHAEUSE	1			(SUB FOR SAA35191)
2	SA35502	RING	1			
3	SA34851	HUELSE	3			
4	SAA34936	HALTER	1			
5	SA35487	ELEKTROMOTOR	1			1700 W
6	SA31860	KONDENSATOR	1			25 MY/F
7	SA16162	ISOLATOR	3			
8	SA34641	SCHRAUBE	3			KB 70X90
9	SA36214	LUFTFUEHRUNG	1			(SUB FOR SA15879)
10	SA31377	SCHRAUBE	2			KBL 50X14
11	SAA11284	HAUBE	1			(SUB FOR SA34656)
12	SA15882	SCHRAUBE	2			KB 50X20
13	SA30936	DECKEL	1			
14	SA30476	SCHALTER	1			
15	SA11316	FEDER	1			
16	SA18745	WELLENGELENKSICHERUNGSSTI	1			D 8
17	SA30494	HEBEL	1			
18	SA12182	SCHRAUBE	1			4,2X19
19	SA11311	KLEMME	1			
20	SA34621	SEILZUG	1			
21	SA35517	SCHEIBE	1			
22	SA35274	KEILRIEMEN	1			10X777 LI.
23	SA34632	RIEMENSCHLEIBE	1			
24	SA30117	SPANNROLLE	1			
25	SA29725	HALTER	1			
26	SA15233	FEDERRING	3			A8
27	SA15413	MUTTER	2			M8
28	SA34452	SCHRAUBE	7			DUO TAPTITE CM 6,0X14
29	SA15212	UNTERLEGSCHLEIBE	1			(A) A6,4
30	SA34925	ARM	1			
31	SA16053	SPANNROLLE	1			
32	SA35472	BLECH	1			
33	SA35079	DREHFEDER	1			
34	SA17726	BUECHSE	1			
35	SA15213	UNTERLEGSCHLEIBE	1			(A) A 8,4
36	SA15331	SECHSKANTSCHRAUBE	1			M8X20
37	SAA30451	RIEMENSCHLEIBE	1			ASSY
38	SA15202	UNTERLEGSCHLEIBE	1			6,4
39	SA19260	SCHRAUBE	1			M6X60
40	SA36688	LUEFTERHAUBE	1			(SUB FOR SA33220, SA36108)
41	SA35526	LUEFTER	1			(B) NSEP (ORD SAA10124)
42	SAA33214	MESSER	1			
43	SA34097	FLANSCH	1			(FOR SA35526)
44	SA34273	SCHEIBE	1			
45	SA37472	SCHRAUBE	1			(SUB FOR SA16549)

TEIL STCK.NR	BEZEICHNUNG	STCK.	SER-NR.-	-SER-NR.	BEMERKUNG
	(A) WERDEN NUR NOCH IN PACKMENGEN GELIEFERT				
	(B) TEILESATZ SAA10124 BEINHALTET AUCH FLANSCH SA37318 UND SCHRAUBE SA37472				

47-EL A TURBOSTAR EDV-NR.SA105 - GETRIEBE, VORDER- UND HINTERACHSE



SA000652

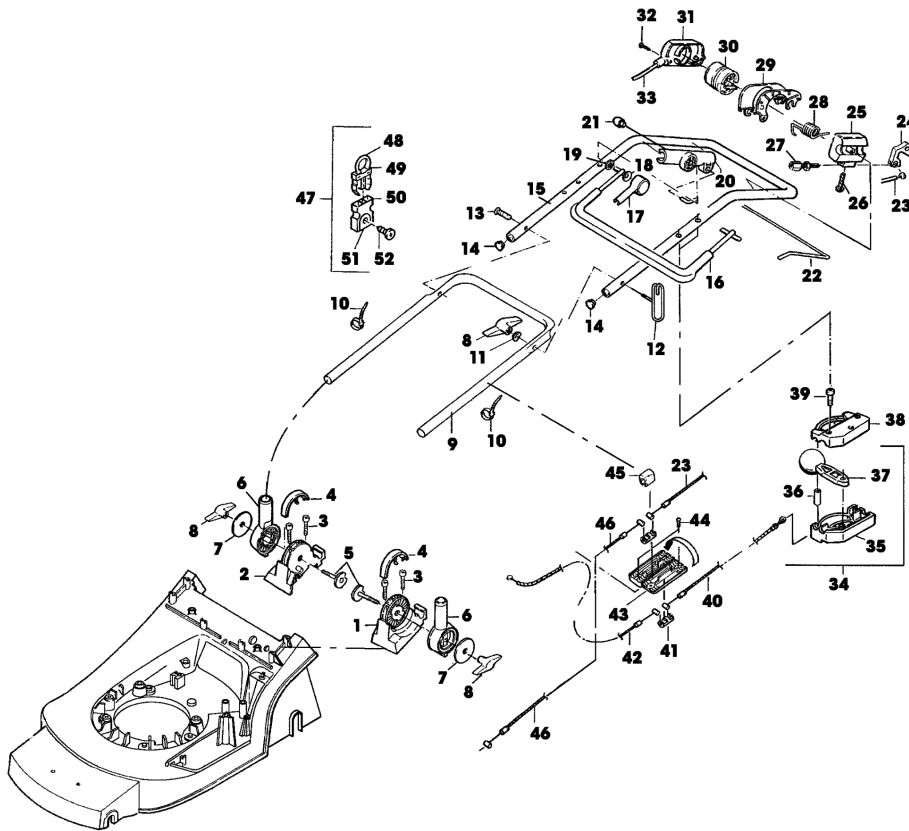
47-EL A TURBOSTAR EDV-NR.SA105 - GETRIEBE, VORDER- UND HINTERACHSE



TEIL	STCK.NR	BEZEICHNUNG	STCK.	SER-NR.-	-SER-NR.	BEMERKUNG
1	SA34438	ABDECKUNG	1			
2	SA35503	SCHRAUBE	1			DUO TAPTITE CM 60X20
3	SA35086	GRIFF	1			
4	SA35023	SCHRAUBE	1			EJOT KB 30X8
5	SA35194	BLLENDE	1			
6	SA34452	SCHRAUBE	2			DUO TAPTITE CM 6,0X14
7	SA36116	SEGMENT	1			(SUB FOR SA34449)
8	SA31711	LAGERSCHALE	4			
9	SA34451	ACHSE	1			FRONT
10	SA36261	KLEMME	4			(SUB FOR SA34649)
11	SA34450	SCHRAUBE	4			DUO TAPTITE CM 6,0X10
12	SA35193	VERBINDUNGSSTANGE	1			
13	SA12973	FEDERMUTTER	2			D6
14	SA17006	BOLZEN	2			6H11X13,5
15	SAA34592	HEBEL	1			
16	SA34282	FEDERMUTTER	3			8
17	SA35273	ZUGFEDER	1			
18	SA34452	SCHRAUBE	1			DUO TAPTITE CM 6,0X14
19	SA29854	SCHRAUBE	1			M5X12
20	SA36388	KLEMME	1			(SUB FOR SA15174)
21	SA34472	ACHSE	1			REAR
22	SA34474	WELLE	1			
23	SA34285	LAGER	1			
24	SA35399	RING	1			
25	SA31201	BUECHSE	2			
26	SA34279	FUEHRUNG	1			
27	SA34286	GETRIEBE	1			
28	SA31264	SCHRAUBE	1			M5X16
29	SA35432	HALTER	1			LOW
30	SA35435	HALTER	1			UP
31	SA15364	SECHSKANTSCHRAUBE	2			M6X12
32	SA36571	SCHWINGUNGSDAEMPFER	1			(SUB FOR SA35433)
33	SA15232	FEDERING	4			A 6
34	SA15412	MUTTER	2			M6
35	SA35182	ABDECKUNG	2			
36	SA34284	MITNEHMER	2			
37	SA13911	FEDERSCHEIBE	2			
38	SA13912	SCHEIBE	4			(A)
39	SA34503	RITZEL	1			RH
	SA34504	RITZEL	1			LH
40	SA15864	SPRENGRING	2			14X1
41	SA35424	SCHEIBE	2			
42	SA35181	RAD	2			(ORD SA35405) REAR, 180 MM
43	SA12316	NADELLAGER	4			HK 1212
44	SA15213	UNTERLEGSCHIEBE	4			(A) A 8,4
45	14M7327	SICHERUNGSMUTTER	4			(A) M8 (SUB FOR SA11998)
46	SA36555	DECKEL	4			(SUB FOR SA33231)

TEIL	STCK.NR	BEZEICHNUNG	STCK.	SER-NR.-	-SER-NR.	BEMERKUNG
47	SA35405	RAD	2			ASSY REAR, 180 MM
48	SA35229	SCHEIBE	2			
49	SA34392	RAD KPL. MIT BEREIFUNG	2			(ORD SAA35403) FRONT, 180 MM
50	SA33229	KUGELLAGER	4			
51	SAA35403	RAD	2			ASSY FRONT, 180 MM
		(A) WERDEN NUR NOCH IN PACKMENGEN GELIEFERT				

47-EL A TURBOSTAR EDV-NR.SA105 - FUEHRUNGSHOLM, STARTER, SCHALTUNG



SA000655

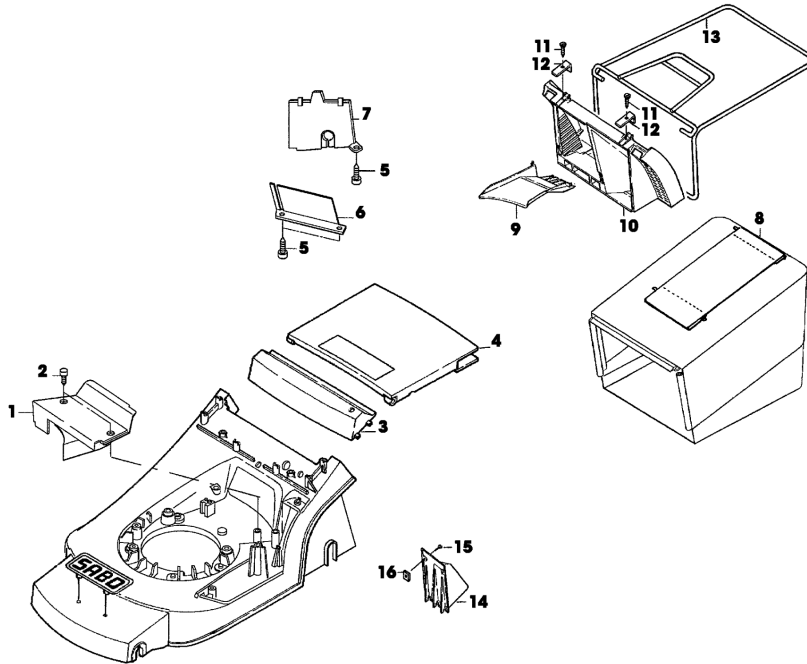
47-EL A TURBOSTAR EDV-NR.SA105 - FUEHRUNGSHOLM, STARTER, SCHALTUNG



TEIL	STCK.NR	BEZEICHNUNG	STCK.	SER-NR.-	-SER-NR.	BEMERKUNG
1	SA34435	HALTER	1			LH
2	SA34436	HALTER	1			RH
3	SA34452	SCHRAUBE	4			DUO TAPTITE CM 6,0X14
4	SA34489	KAPPE	2			
5	SA35217	SCHWEISSSCHRAUBE	2			
6	SA34462	HALTER	2			UP
7	SAA34442	SCHEIBE	2			
8	SA31121	FLUEGELMUTTER	4			(A)
9	SAA34463	FUEHRUNG	1			LOW
10	RA1000652	KABELBINDER	6			(SUB FOR SA12505)
11	SA11243	UNTERLEGSCHNEIBE	2			
12	SA35190	FUEHRUNG	1			M6
13	SA15632	SCHRAUBE	1			M6X45
14	SA31709	STOPFEN	2			
15	SA34646	LENKSTANGE	1			UP
16	SA34660	BUEGEL	1			(B)
17	SA33951	DECKEL	1			RH
18	SA34089	SCHEIBE	1			
19	SA34247	RING	1			
20	SA34662	LAGER	1			RH
21	SA35180	KAPPE	1			
22	SA34668	BUEGEL	1			(C)
23	SA34765	SEILZUG	1			(C) UP
24	SA34787	KABELHALTER	1			
25	SA34831	GEHAEUSE	1			(INCL KEY SA34921) (SUB FOR SA34661)
26	SA33975	SCHRAUBE	1			KB 40X35
27	SA34098	STELLSCHRAUBE	1			
28	SA34624	FEDER	1			
29	SA34921	EINSATZ	1			NSEP (ORD SA34661)
30	SA34888	DRUCKKNOPF	1			ASSY
31	SA34637	GEHAEUSE	1			
32	SA31423	SCHRAUBE	2			KB 35X20
33	SA34621	SEILZUG	1			(B)
34	SA34650	STEUERUNG	1			ASSY, LOW
35	SAU10079	GEHAEUSE	1			LOW (SUB FOR SA33209)
36	SA15768	PASSSTIFT	1			6 H8X36
37	SA34001	HEBEL	1			
38	SAU10084	DECKEL	1			UP (SUB FOR SA33208)
39	SA16268	SCHRAUBE	3			4,2X32
40	SA34642	SEILZUG	1			UP
41	SA34653	SCHALTKONSOLE	2			
42	SA35532	SEILZUG	1			LOW
43	SA34652	BRUECKE	1			
44	SA16267	SCHRAUBE	2			4,2X13
45	SA34258	KLEMME	1			
46	SA35534	SEILZUG	1			(C) LOW
47	SA31745	KABELHALTER	1			ASSY

TEIL	STCK.NR	BEZEICHNUNG	STCK.	SER-NR.-	-SER-NR.	BEMERKUNG
48		RING	1			NSEP (ORD SA31745)
49		VERRIEGELUNG	1			NSEP (ORD SA31745)
50		KABELHALTER	1			NSEP (ORD SA31745)
51		DECKEL	1			NSEP (ORD SA31745)
52		SCHRAUBE	1			NSEP (ORD SA31745) KBL 50X14
		(A) WERDEN NUR NOCH IN PACKMENGEN GELIEFERT				
		(B) FUER MOTORBREMSE				
		(C) FUER FAHRANTRIEB				

47-EL A TURBOSTAR EDV-NR.SA105 - FANGTUCH

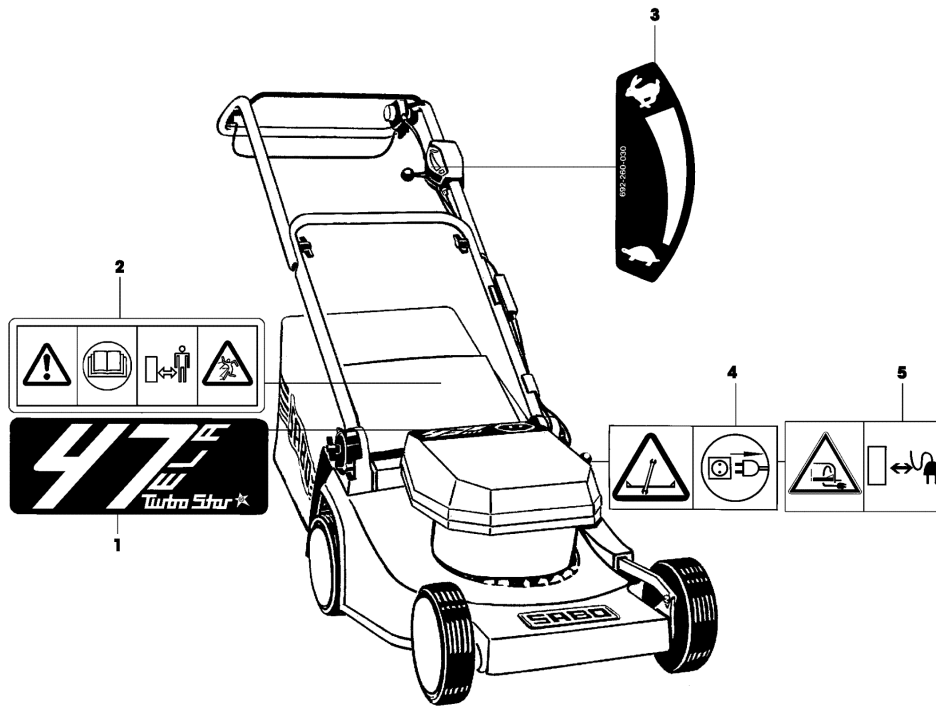


SA000657

47-EL A TURBOSTAR EDV-NR.SA105 - FANGTUCH

TEIL	STCK.NR	BEZEICHNUNG	STCK.	SER-NR.-	-SER-NR.	BEMERKUNG
1	SA35275	ABDECKUNG	1			
2	SA34452	SCHRAUBE	2			DUO TAPTITE 6,0X14 (SUB FOR SA34450)
3	SA34434	ABDECKUNG	1			
4	SAA35441	KLAPPE	1			
5	SA34452	SCHRAUBE	3			DUO TAPTITE 6,0X14
6	SA35271	BLECH	1			
7	SA35197	ABDECKUNG	1			
8	SA35494	GRASFANGBEHAELTER	1			
9	SA35272	RUTSCHE	1			
10	SA34461	KLAPPE	1			
11	SA34877	SCHRAUBE	2			6X16
12	SA34617	FEDERKLEMME	2			
13	SAA36451	HALTER	1			(SUB FOR SA34483)
14	SA34444	ABDECKUNG	1			
15	SA35431	SCHRAUBE	2			3,9X16 C
16	SA16712	MUTTER	2			
	SA517	GRASFANGBEHAELTER	1			ASSY

47-EL A TURBOSTAR EDV-NR.SA105 - AUFKLEBER



SA000660

47-EL A TURBOSTAR EDV-NR.SA105 - AUFKLEBER

TEIL	STCK.NR	BEZEICHNUNG	STCK.	SER-NR.-	-SER-NR.	BEMERKUNG
1	SA34628	AUFKLEBER	1			
2	SA34669	AUFKLEBER	1			
3	SA33217	AUFKLEBER	1			
4	SA34768	AUFKLEBER	1			
5	SA34769	AUFKLEBER	1			