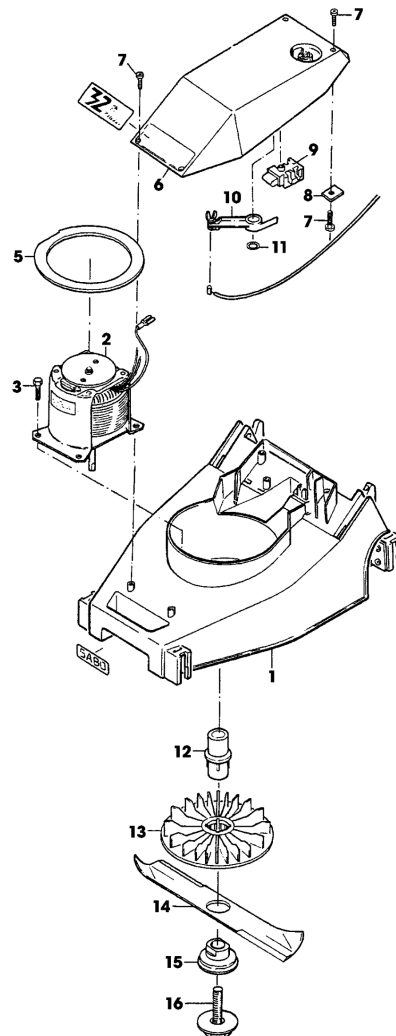


**32-ELH TURBOSTAR EDV-NR.SA108, AB BAUJAHR 1989,
SERIEN NR. (xxxxxx-) - GEHAEUSE, MOTOR, MESSERBALKEN**



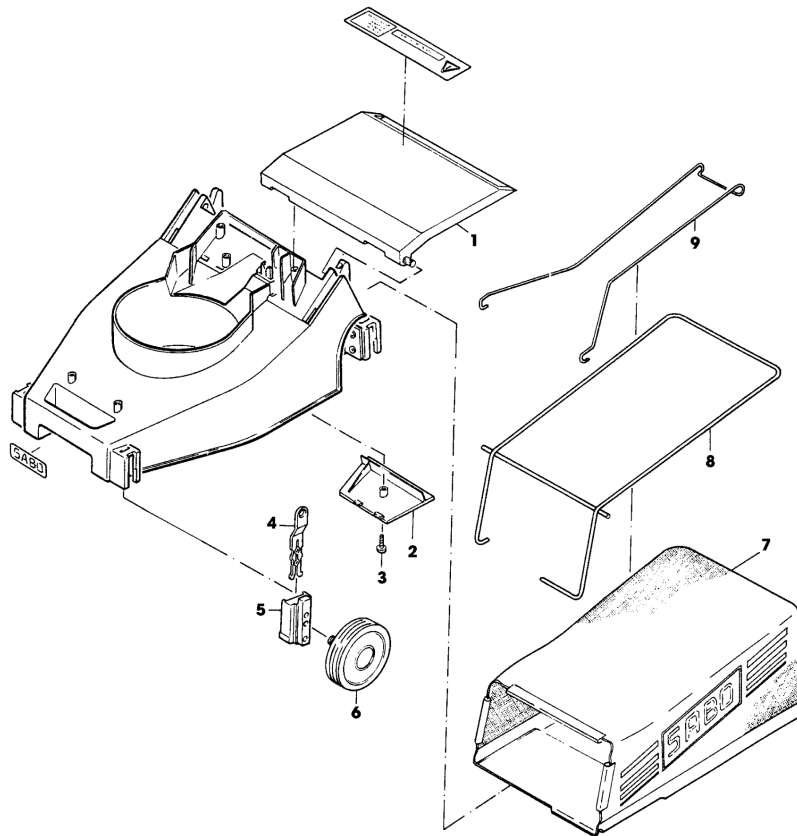
SA001092

32-ELH TURBOSTAR EDV-NR.SA108, AB BAUJAHR 1989, SERIEN NR. (xxxxxx-) - GEHAEUSE, MOTOR, MESSERBALKEN



TEIL	STCK.NR	BEZEICHNUNG	STCK.	SER-NR.-	-SER-NR.	BEMERKUNG
1	SA30491	MAEHGEHAEUSE	1			(A)
2	SA34244	ELEKTROMOTOR	1			950 W
3	SA30473	SCHRAUBE	4			K 70X18
5	SA30545	LUFTFUEHRUNG	1			
6	SAA30493	HAUBE	1			
	SA30602	HAUBE	1			(B)
	SA30911	ELEKTR. STECKVERBINDUNG	1			(B)
	SA12632	ELEKTR. STECKVERBINDUNG	1			(B)
7	SA16267	SCHRAUBE	5			(C) 4,2X13
8	SA11311	KLEMME	1			
9	SA30476	SCHALTER	1			
10	SA30494	HEBEL	1			
11	SA18745	WELLEGELENKSICHERUNGSSTI	1			
12	SA30472	NABE	1			
13	SAU10142	LUEFTER	1			(SUB FOR SA30471)
14	SAA30470	MESSER	1			
15	SA30475	FLANSCH	1			
16	SAU10388	SCHRAUBE	1			(SUB FOR SA30474)
		(A) BEI BESTELLUNG BAUJAHR ANGEBEN				
		(B) AUSFUEHRUNG SCHWEIZ				
		(C) WERDEN NUR NOCH IN PACKMENGEN GELIEFERT				

**32-ELH TURBOSTAR EDV-NR.SA108, AB BAUJAHR 1989,
SERIEN NR. (xxxxxx-) - VORDER- UND HINTERACHSE, FANGTUCH**



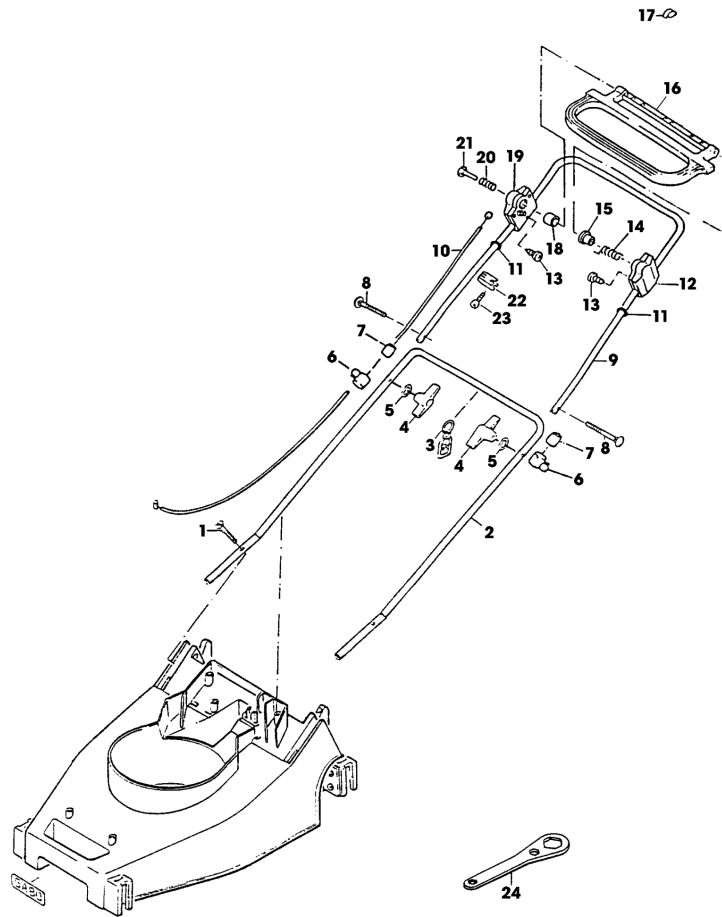
SA000599

32-ELH TURBOSTAR EDV-NR.SA108, AB BAUJAHR 1989, SERIEN NR. (xxxxxx-) - VORDER- UND HINTERACHSE, FANGTUCH



TEIL	STCK.NR	BEZEICHNUNG	STCK.	SER-NR.-	-SER-NR.	BEMERKUNG
1	SA30482	KLAPPE	1			ASSY (INCL SA30490, SA30467) (SUB FOR SA30468)
	SA30490	STANGE	1			
	SA30467	BOLZEN	1			
2	SA30466	DECKEL	1			
3	SA16267	SCHRAUBE	1			(A) 4,2X13
4	SA30464	VERSTELLVORRICHTUNG	4			
5	SA30465	LAGER	4			
6	SA30481	RAD	4			
7	SA30486	GRASFANGBEHAELTER	1			
8	SA30485	RAHMEN	1			
9	SA34414	BUEGEL	1			(SUB FOR SA30483)
	SA513	GRASFANGBEHAELTER	1			ASSY
		(A) WERDEN NUR NOCH IN PACKMENGEN GELIEFERT				

**32-ELH TURBOSTAR EDV-NR.SA108, AB BAUJAHR 1989,
SERIEN NR. (xxxxxx-) - FUEHRUNGSHOLM, STARTER**



SA000604

32-ELH TURBOSTAR EDV-NR.SA108, AB BAUJAHR 1989, SERIEN NR. (xxxxxx-) - FUEHRUNGSHOLM, STARTER



TEIL	STCK.NR	BEZEICHNUNG	STCK.	SER-NR.-	-SER-NR.	BEMERKUNG
1	SA30950	SCHRAUBE	1			M6X30
2	SA11285	FUEHRUNG	1			LOW
3	SA31745	KABELHALTER	1			ASSY (SUB FOR SA12040)
4	SA31121	FLUEGELMUTTER	2			(A)
5	SA11243	UNTERLEGSCHIEBE	2			
6	SA15893	KAPPE	2			
7	SA17148	ISOLATOR	2			
8	SA15632	SCHRAUBE	2			M6X45
9	SA32604	LENKSTANGE	1			UP
10	SA30939	SEILZUG	1			
11	SA33773	O-RING	2			(A)
12	SA32601	GEHAEUSE	1			LH
13	SA31423	SCHRAUBE	6			KB 35X20
14	SA32375	FEDER	1			
15	SA17010	DISTANZSTUECK	1			
16	SA32600	GRIFF	1			
17	SA32374	KLEMME	1			
18	SA32602	ROLLE	1			
19	SA32603	GEHAEUSE	1			RH
20	SA15876	DRUCKFEDER	1			
21	SA11259	DRUCKKNOPF	1			
22	SA11311	KLEMME	1			
23	SA12182	SCHRAUBE	1			4,2X19
24	SA12045	SCHLUESSEL	1			
		(A) WERDEN NUR NOCH IN PACKMENGEN GELIEFERT				

32-ELH TURBOSTAR EDV-NR.SA108, AB BAUJAHR 1989, SERIEN NR. (xxxxxx-) - AUFKLEBER



SA000607

**32-ELH TURBOSTAR EDV-NR.SA108, AB BAUJAHR 1989,
SERIEN NR. (xxxxxx-) - AUFKLEBER**



TEIL	STCK.NR	BEZEICHNUNG	STCK.	SER-NR.-	-SER-NR.	BEMERKUNG
1	SA30484	AUFKLEBER	1			
2	SA34669	AUFKLEBER	1			(SUB FOR SA17299)