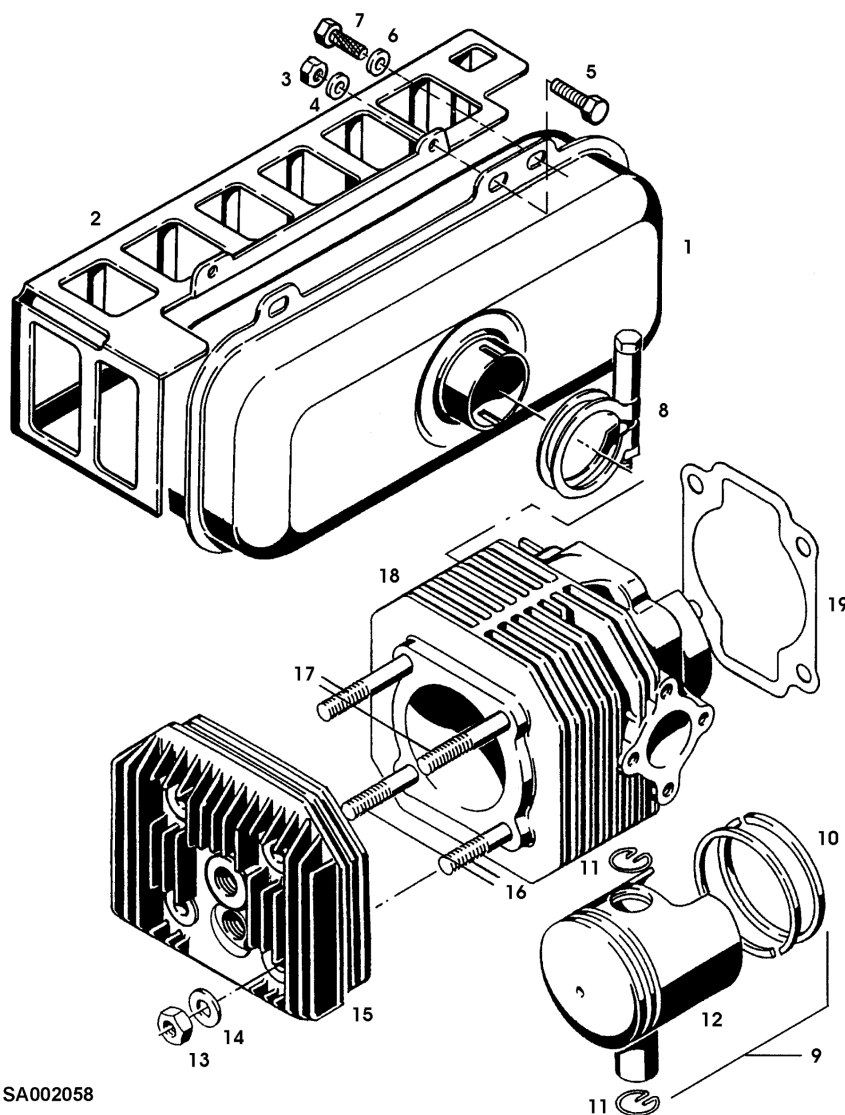


MOTOR MOTOCO EDV-NR.SA20191 - ZYLINDER, KOLBEN, AUSPUFFTOPF MOTOCO SB152



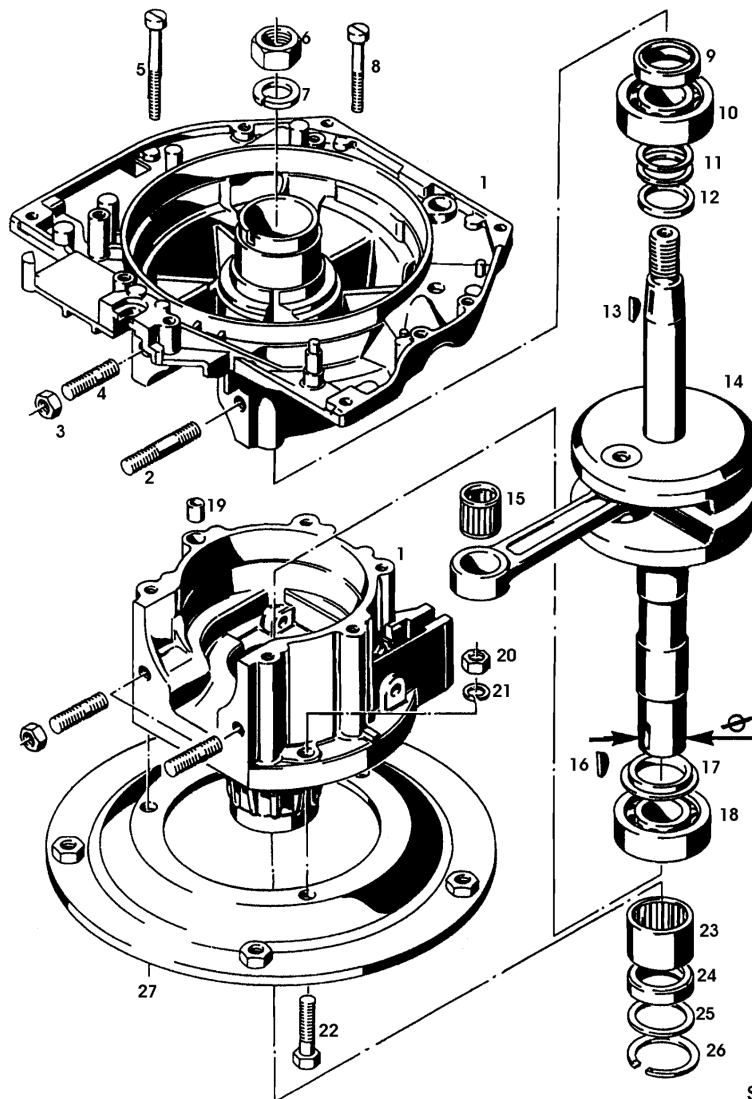
SA002058

MOTOR MOTOCO EDV-NR.SA20191 - ZYLINDER, KOLBEN, AUSPUFFTOPF MOTOCO SB152



TEIL	STCK.NR	BEZEICHNUNG	STCK.	SER-NR.-	-SER-NR.	BEMERKUNG
1	SA21144	SCHALLDAEMPFER	1			FOR SAA20191
2	SAA21846	GITTER	1			FOR SAA20191
3	SA15412	MUTTER	1			M6
4	SA15251	FEDERSCHEIBE	1			B6
5	19M7077	SECHSKANTSCHRAUBE	1			M6X20 (SUB FOR SA15323)
6	SA21194	SCHEIBE	1			5,3X13X1,5
7	19M7372	SECHSKANTSCHRAUBE	1			M5X16
8	SA21286	MUFFE	1			
9	SA21153	KOLBEN	1			ASSY
10	SA21147	KOLBENRING	2			
11	SA21295	SPRENGRING	2			
12	SA21296	KOLBENBOLZEN	1			
13	SA21298	MUTTER	4			M8
14	SA21496	UNTERLEGSCHNEIBE	4			8,4X17X2
15	SA21314	ZYLINDERKOPF	1			
16	SA20766	STIFTSCHRAUBE	2			M8X40
17	SA15338	SECHSKANTSCHRAUBE	2			M8X55 (SUB FOR SA20734)
18	SA20767	ZYLINDER- & KOLBEN-SATZ	1			(A) ASSY, INCL KEYS 6, 13, 14
19	SA21238	DICHTUNG	1			
		(A) SB 152 MIT LEICHTSTARTBOHRUNG				

**MOTOR MOTOCO EDV-NR.SA20191 - GEHAEUSE, KURBELWELLE,
ANSCHLUSSFLANSCH MOTOCO SB152**



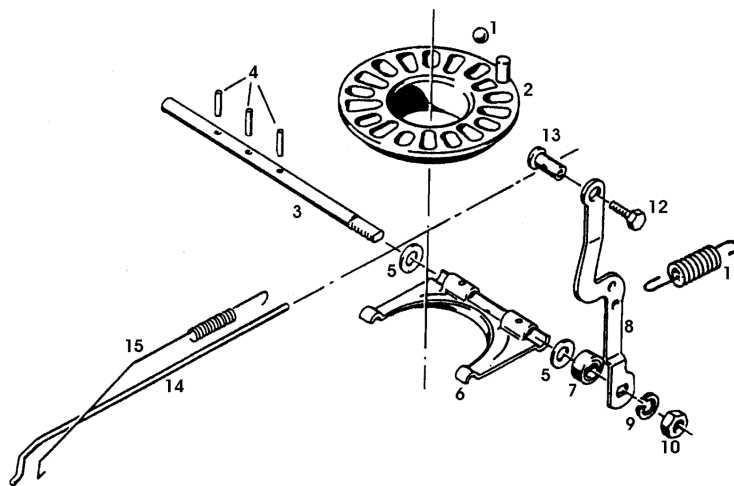
SA000982

MOTOR MOTOCO EDV-NR.SA20191 - GEHAEUSE, KURBELWELLE, ANSCHLUSSFLANSCH MOTOCO SB152



TEIL	STCK.NR	BEZEICHNUNG	STCK.	SER-NR.-	-SER-NR.	BEMERKUNG
1	SA20728	GEHAEUSE	1			ASSY, INCL KEYS 1, 2, 4, 19
2	SA20713	STIFTSCHRAUBE	1			M8X50
3	SA21293	MUTTER	4			M8X6,5
4	SA20711	STIFTSCHRAUBE	4			M8X20
5	SA20706	SCHRAUBE	2			M6X55
6	SA21305	MUTTER	1			M14X1,5
7	SA15236	FEDERRING	1			FOR M14
8	SA20238	SCHRAUBE	4			M6X42
9	SA20332	RADIALDICHTRING	1			20X30X7
10	JD10363	KUGELLAGER	1			6204 C3 (SUB FOR SA21857)
11	SA21513	SCHEIBE	AR			20,5X28,4X0,15
	SA20256	SCHEIBE	AR			20,5X28,4X0,2
	SA21228	SCHEIBE	AR			20,5X28,4X0,3
	SA21512	SCHEIBE	AR			20,5X28,4X0,4
	SA21227	SCHEIBE	AR			20,5X28,4X0,5
	SA21229	SCHEIBE	AR			20,5X28,4X0,8
	SA20257	SCHEIBE	AR			20,5X28,4X1,0
12	SA21202	RING	1			20X30X2,6
13	SA15961	KEIL	1			3X3,7
14	SA21581	KURBELWELLE	1			OD 22,2MM
	SA20541	KURBELWELLE	1			OD 25,0MM
15	SA21158	KAEFIG	1			
16	26M4223	KEIL	1			(A) 4X5 (SUB FOR SA15964)
	26H74	KEIL	2			(B) 4,77X6 (SUB FOR SA32660, SA26554)
17	SA21203	RING	1			25X36X5,9
18	SA21856	KUGELLAGER	1			6005 C4
19	SA21506	HUELSE	1			
20	SA21298	MUTTER	3			M8
21	12M7056	FEDERRING	3			A8 (SUB FOR SA15233)
22	SA15334	SECHSKANTSCHRAUBE	3			M8X30 (SUB FOR SA20667)
23	SA20691	NADELLAGER	1			
24	SA20753	RADIALDICHTRING	1			
25	SA21514	SCHEIBE	1			
26	SA21732	SPRENGRING	1			
27	SA21191	ELEKTR. STECKVERBINDERGEH	1			12MM
		(A) FUER KURBELWELLE 22,2MM				
		(B) FUER KURBELWELLE 25,0MM				

MOTOR MOTOCO EDV-NR.SA20191 - KUGELREGLER
(GROBREGLER) (1.AUSFUEHRUNG) MOTOCO SB152

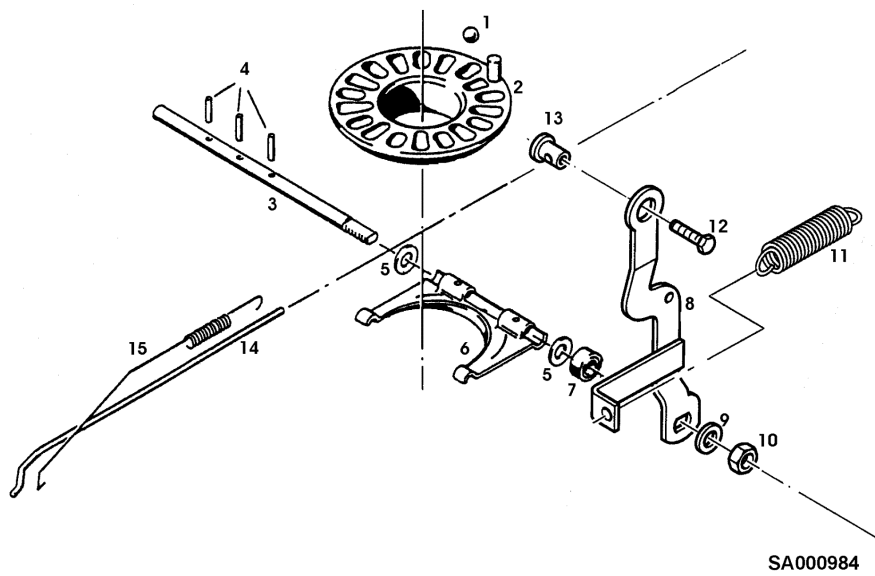


SA000983

**MOTOR MOTOCO EDV-NR.SA20191 - KUGELREGLER
(GROBREGLER) (1.AUSFUEHRUNG) MOTOCO SB152**

TEIL	STCK.NR	BEZEICHNUNG	STCK.	SER-NR.-	-SER-NR.	BEMERKUNG
1	SA20145	KUGEL	6			1/4"
2	SA20493	DECKEL	1			
3	SA21656	WELLE	1			
4	SA20422	HUELSE	3			2X8
5	SA21811	SCHEIBE	2			5,3X10X0,5
6	SA21491	HEBEL	1			
7	SA20334	RADIALDICHRING	1			4,1X10X2
8	SA21422	HEBEL	1			
9	SA15231	FEDERRING	1			FOR M5
10	SA15411	SICHERUNGSMUTTER	1			M5
11	SA20261	FEDER	1			
12	21M7268	SCHRAUBE	1			M3X6 (SUB FOR SA21398)
13	SA20289	BOLZEN	1			
14	SA20349	GESTAENGE	1			
15	SA20535	ZUGFEDER	1			

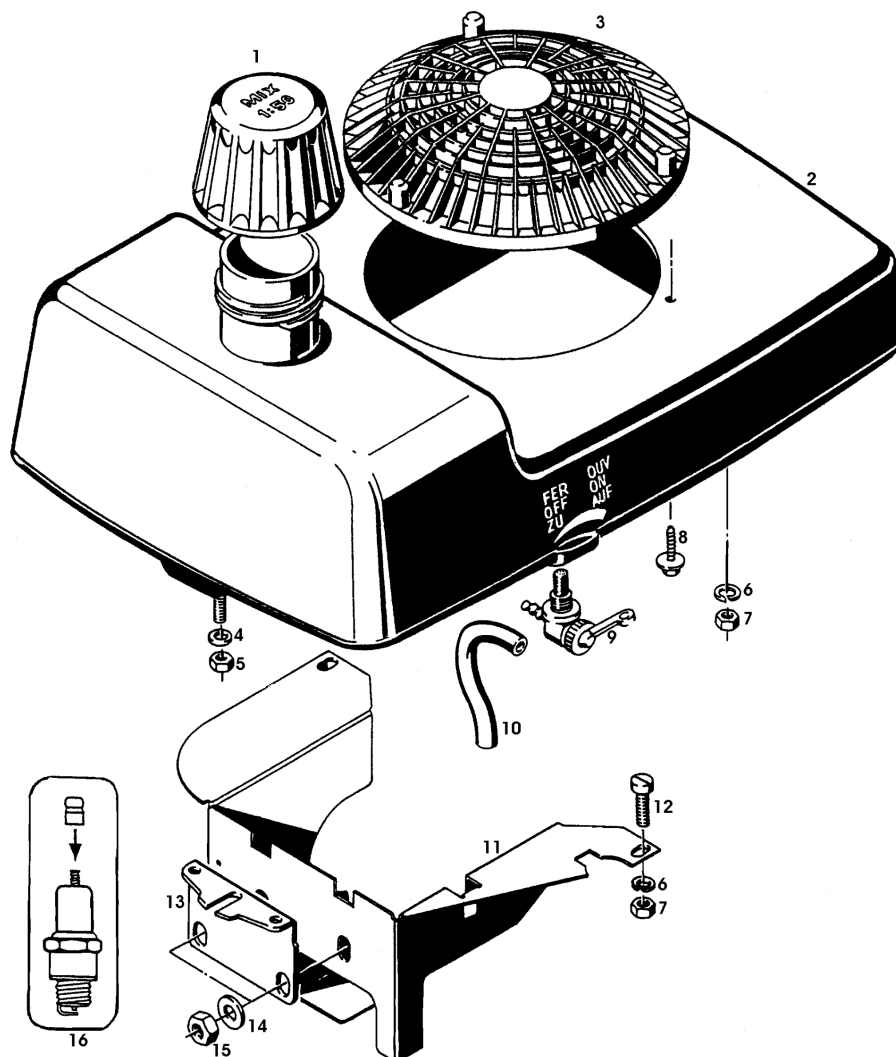
MOTOR MOTOCO EDV-NR.SA20191 - KUGELREGLER
(GROBREGLER) (2.AUSFUEHRUNG) MOTOCO SB152



**MOTOR MOTOCO EDV-NR.SA20191 - KUGELREGLER
(GROBREGLER) (2.AUSFUEHRUNG) MOTOCO SB152**

TEIL	STCK.NR	BEZEICHNUNG	STCK.	SER-NR.-	-SER-NR.	BEMERKUNG
1	SA20145	KUGEL	6			1/4"
2	SA20493	DECKEL	1			
3	SA21656	WELLE	1			
4	SA20422	HUELSE	3			2X8
5	SA21811	SCHEIBE	2			5,3X10X0,5
6	SA21491	HEBEL	1			
7	SA20334	RADIALDICHRING	1			4,1X10X2
8	SA20647	HEBEL	1			
9	SA15231	FEDERRING	1			FOR M5
10	SA15411	SICHERUNGSMUTTER	1			M5
11	SA20646	FEDER	1			
12	21M7268	SCHRAUBE	1			M3X6 (SUB FOR SA21398)
13	SA20289	BOLZEN	1			
14	SA20349	GESTAENGE	1			
15	SA20535	ZUGFEDER	1			

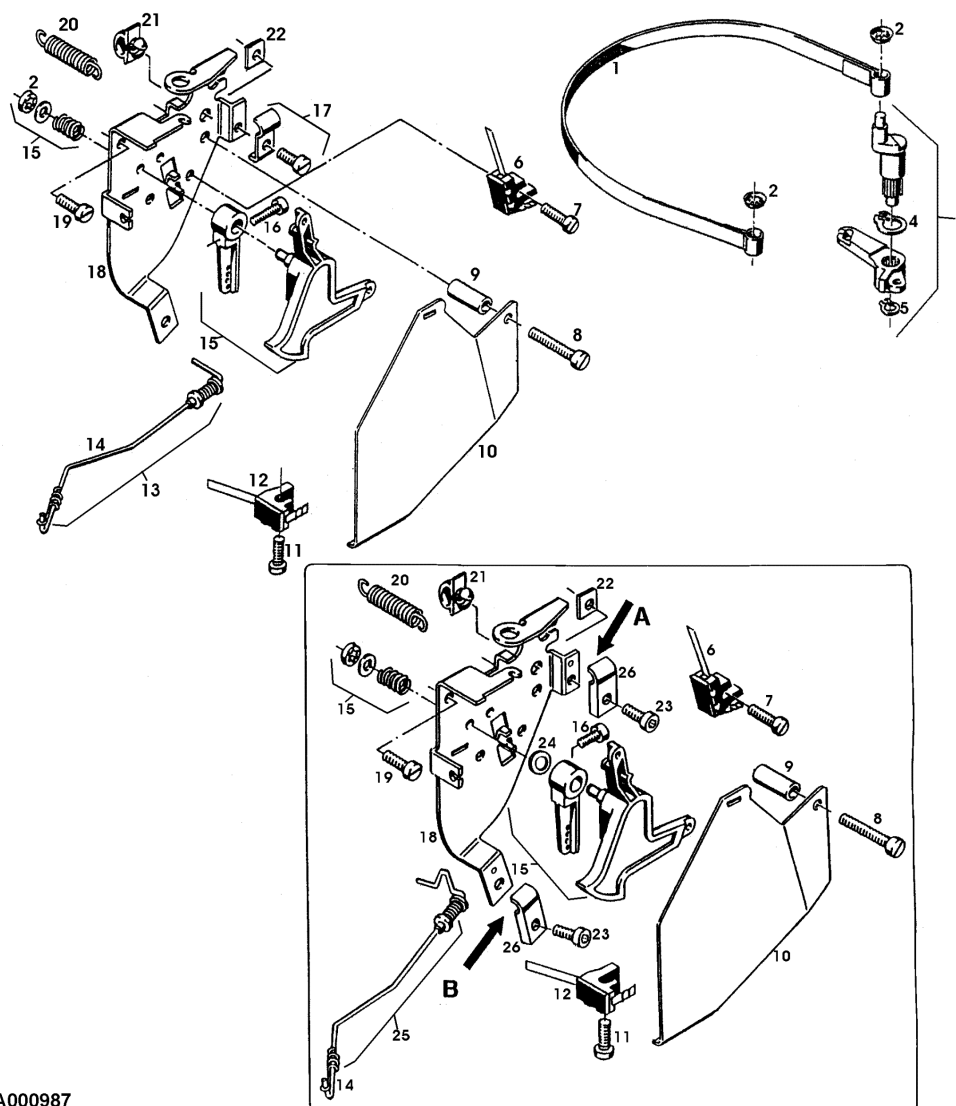
MOTOR MOTOCO EDV-NR.SA20191 - LUEFTERHAUBE MIT KRAFTSTOFFBEHAELTER MOTOCO SB152



**MOTOR MOTOCO EDV-NR.SA20191 - LUEFTERHAUBE MIT
KRAFTSTOFFBEHAELTER MOTOCO SB152**

TEIL	STCK.NR	BEZEICHNUNG	STCK.	SER-NR.-	SER-NR.	BEMERKUNG
1	SA21438	VERSCHLUSSSCHRAUBE	1			BLACK,NOIR,SCHWARZ,NERO,NEGRO,SVART
2	SA20377	LUEFTERHAUBE	1			
3	SA20210	ABDECKUNG	1			
4	SA20076	UNTERLEGSCHLEIFE	1			6,2X14X1,5
5	SA20246	MUTTER	1			M6
6	SA15232	FEDERING	4			A6
7	SA15412	MUTTER	4			M6
8	SA21848	SECHSKANTSCHRAUBE	3			5,8X25
9	SA21440	ABLASSHAHN	1			
10	SA21474	SCHLAUCH	1			B5X9X920
11	SA20277	KAPPE	1			
12	SA20062	SCHRAUBE	2			M6X18
13	SA21302	LASCHE	1			
14	SA21496	UNTERLEGSCHLEIFE	4			8,4X17X2
15	SA21298	MUTTER	2			M8
16		AUFKLEBER	1			

MOTOR MOTOCO EDV-NR.SA20191 - MOTORBREMSE, KONSOLE (1. UND 2. AUSFUEHRUNG) MOTOCO SB152



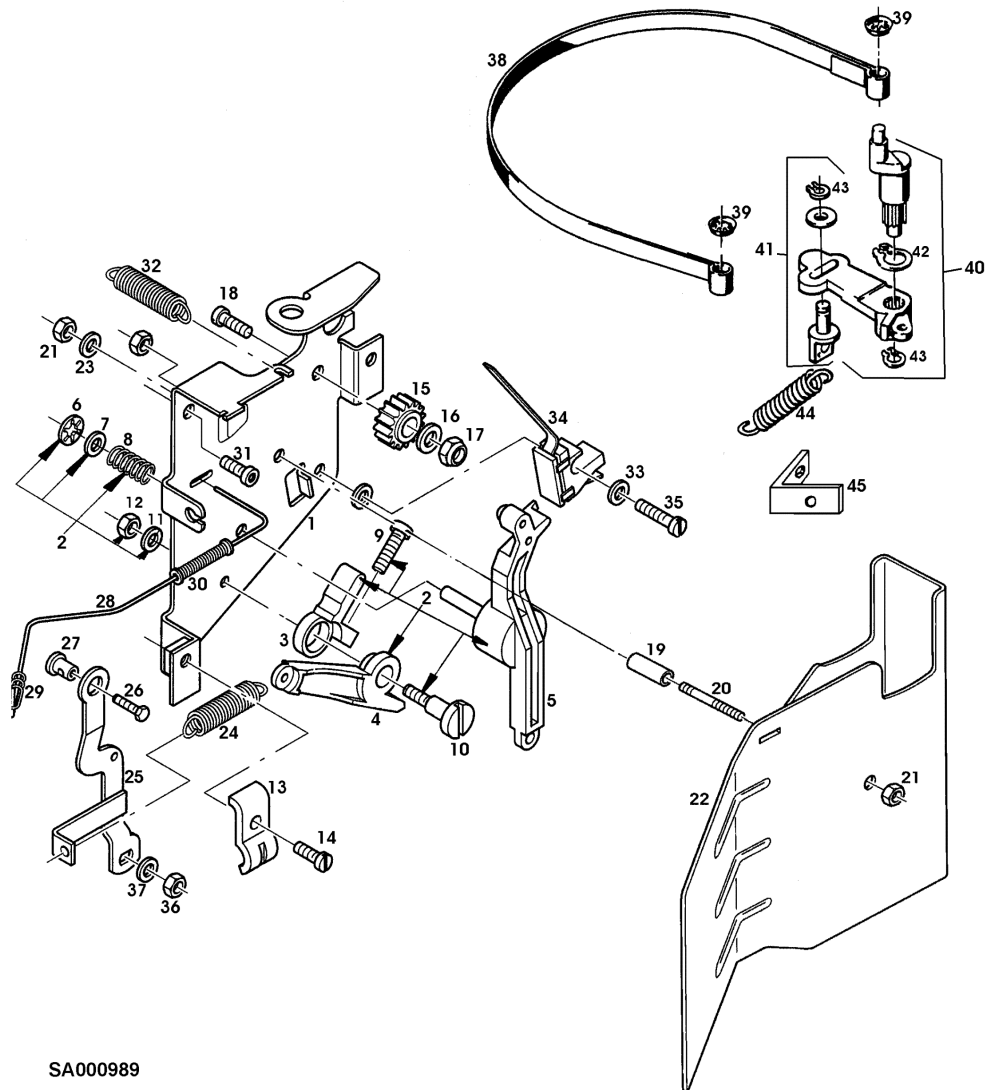
SA000987

MOTOR MOTOCO EDV-NR.SA20191 - MOTORBREMSE, KONSOLE (1. UND 2. AUSFUEHRUNG) MOTOCO SB152



TEIL	STCK.NR	BEZEICHNUNG	STCK.	SER-NR.-	-SER-NR.	BEMERKUNG
1	SA20431	BREMSBAND	1			
2	SA20501	FEDERRING	2			
3	SA20793	MOTOR-REPARATURSATZ	1			ASSY (SUB FOR SA20524)
4	SA20540	RING	1			
5	SA20539	RING	1			
6	SA20487	ELEKTR. STECKVERBINDUNG	1			
7	SA20779	SCHRAUBE	1			M5X18
8	SA20838	SCHRAUBE	1			M5X32
9	SA20293	HUELSE	1			
10	SA20284	BLECH	1			
11	SA20497	SCHRAUBE	1			M5X15
12	SA20487	ELEKTR. STECKVERBINDUNG	1			
13	SA20395	GESTAENGE	1			
14	SA20399	BUEGEL	1			
15	SA20476	DICHTRINGSATZ	1			ASSY
16	SA20267	INNENSECHSKANTSCHRAUBE	1			M4X18
17	SA20472	LASCHE	1			(SUB FOR SA26799)
18	SA20479	KONSOLE	1			
19	21M7246	SCHRAUBE	1			M6X16 (SUB FOR SA20404)
20	SA20396	ZUGFEDER	1			
21	SA20372	KABELHALTER	1			
22	SA21103	MUTTER	1			M5
23	SA15558	SCHRAUBE	1			M5X16 (A) (SUB FOR SA20575)
24	SA20571	SCHEIBE	1			6,4X24X0,5 (A)
25	SA20609	GESTAENGE	1			(A) FOR SAA20191, NSEP (ORD SA20825)
26	LG690798	KLEMME	1			(A) (SUB FOR SA26799)
		(A) UMRUESTTEILE FUER STARTERKLAPPE				

MOTOR MOTOCO EDV-NR.SA20191 - MOTORBREMSE, KONSOLE (2. AUSFUEHRUNG - SEITENAUSWURF) MOTOCO SB152



SA000989

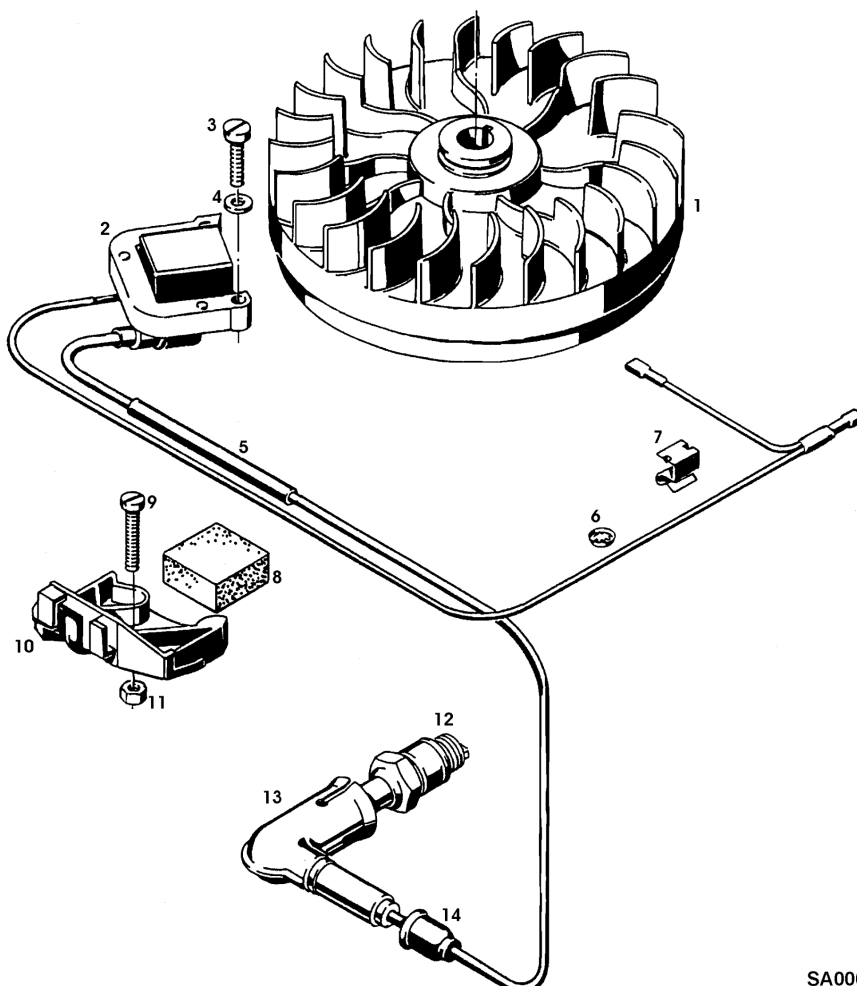
MOTOR MOTOCO EDV-NR.SA20191 - MOTORBREMSE, KONSOLE (2. AUSFUEHRUNG - SEITENAUSWURF) MOTOCO SB152



TEIL	STCK.NR	BEZEICHNUNG	STCK.	SER-NR.-	-SER-NR.	BEMERKUNG
1		KONSOLE	1			FOR SAA20191, NSEP (ORD SA20825)
2	SA20858	ARM-SATZ	1			ASSY, INCL KEYS 3, 4, 5, 6, 7, 8, 9, 10,
3		HEBEL	1			
4		HEBEL	1			
5		HEBEL	1			
6	SA20501	FEDERRING	1			
7	SA21116	SCHEIBE	1			5,3X10X1,0
8		DRUCKFEDER	1			
9	SA16232	SCHRAUBE	1			M4X20
10		SCHRAUBE	1			
11	SA34550	FEDERRING	1			B4
12	SA15410	MUTTER	1			M4
13	SA20819	LASCHE	1			
14	SA15660	SCHRAUBE	1			M5X12
15		PLANETENRAD	1			(A)
16	SA20201	SCHEIBE	1			(A)
17	SA15412	MUTTER	1			(A) M6
18		SCHRAUBE	1			(A) M6X18
19	SA20293	HUELSE	1			
20		STIFTSCHRAUBE	1			M5X28
21	SA15411	SICHERUNGSMUTTER	3			M5
22	SA20848	BLECH	1			FOR SAA20191
23	SA21116	SCHEIBE	1			5,3X10X1,0
24	SA20646	FEDER	1			
25	SA20647	HEBEL	1			ASSY, INCL KEYS 26, 27
26	21M7268	SCHRAUBE	1			M3X6 (SUB FOR SA21398)
27	SA20289	BOLZEN	1			
28	SA20395	GESTAENGE	1			ASSY, INCL KEYS 29, 30
29	SA20399	BUEGEL	1			
30		DRUCKFEDER	1			
31	SA20517	SCHRAUBE	1			M5X12
32	SA20396	ZUGFEDER	1			
33	SA21116	SCHEIBE	2			(A) 5,3X10X1,0
34	SA20487	ELEKTR. STECKVERBINDUNG	1			(A)
35	SA20779	SCHRAUBE	1			(A) M5X18
36	SA15411	SICHERUNGSMUTTER	1			M5
37	SA15231	FEDERRING	1			A5
38	SA20431	BREMSBAND	1			
39	SA20501	FEDERRING	2			
40	SA20793	MOTOR- REPARATURSATZ	1			ASSY, INCL KEYS 41, 42, 43
41	SA20643	HANDBREMSHEBEL	1			ASSY, NSEP (ORD SA20793)
42	SA20540	RING	1			
43	SA20539	RING	1			
44	SA20791	ZUGFEDER	1			

TEIL	STCK.NR	BEZEICHNUNG	STCK.	SER-NR.-	-SER-NR.	BEMERKUNG
45	SA20790	WINKEL	1			
	SA20825	MOTOR- REPARATURSATZ	1			FOR SAA20191, ASSY, INCL KEYS 1, 2, 6, 7, 8, 9, 10, 11, 12, 13, 14, 15, 16, 17, 18, 19, 20, 21, 22, 23, 24, 25, 26, 27, 28, 29, 30, 31
		(A) NUR FUER AUSFUEHRUNG OHNE MOTORBREMSE				

MOTOR MOTOCO EDV-NR.SA20191 - MAGNETZUENDER MOTOCO SB152



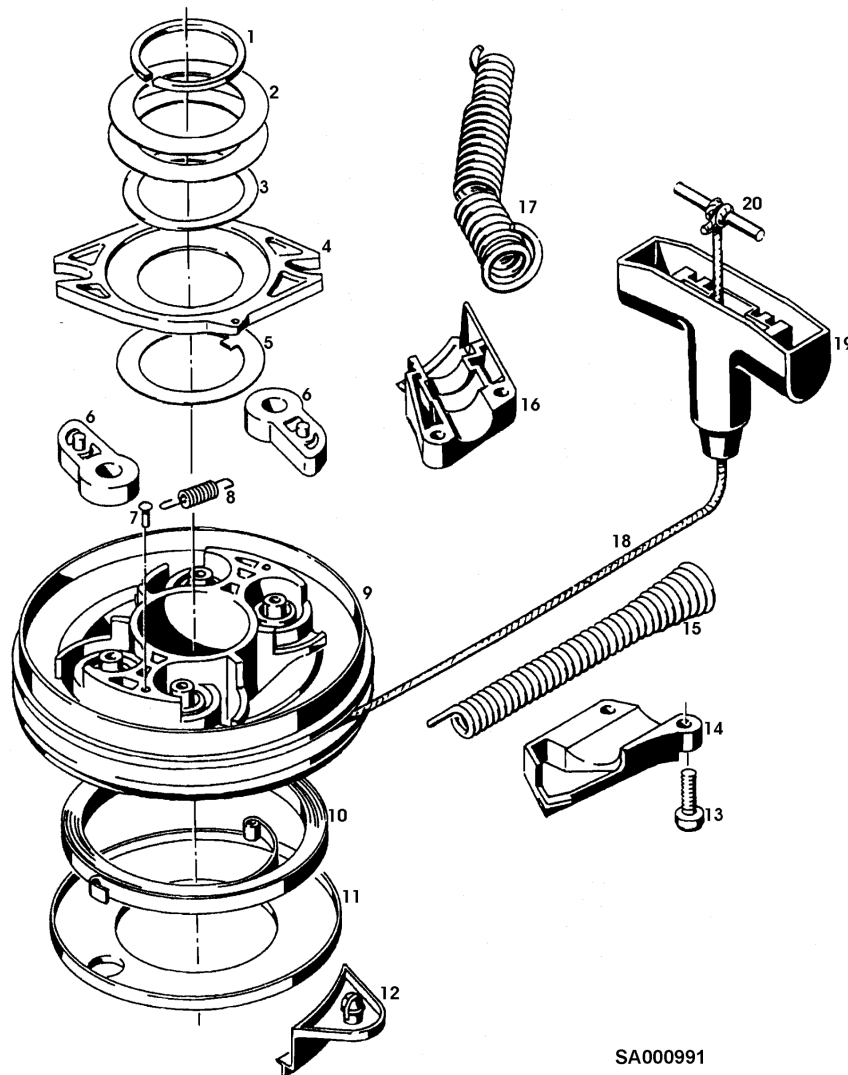
SA000990

MOTOR MOTOCO EDV-NR.SA20191 - MAGNETZUENDER MOTOCO SB152



TEIL	STCK.NR	BEZEICHNUNG	STCK.	SER-NR.-	-SER-NR.	BEMERKUNG
1	SA20353	SCHWUNGRAD	1			
2	SA20445	SPULE	1			(A)
3	SA34121	SCHRAUBE	2			M5X22
4	SA21116	SCHEIBE	2			5,3X10X1,0
5	SA20817	ISOLIERSCHLAUCH	1			8X0,7
6	SA20501	FEDERRING	2			
7	SA20369	NICHT MEHR LIEFERBAR	1			
8	SA20352	STOPFEN	1			
9	SA20838	SCHRAUBE	1			M5X32 (SUB FOR SA20816)
10	SA20326	FUEHRUNG	1			
11	14M7360	SICHERUNGSMUTTER	1			M5 (SUB FOR SA20812)
12	SA18101	ZUENDKERZE	1			
13	SA20123	ELEKTR.VORSCHALTGERAET	1			
14	SA21507	ZUBEHOER ELEKTR. ANSCHLUS	1			
		(A) MIT ZUEND- UND KURZSCHLUSSLEITUNG				

MOTOR MOTOCO EDV-NR.SA20191 - REVERSIERSTARTER MOTOCO SB152

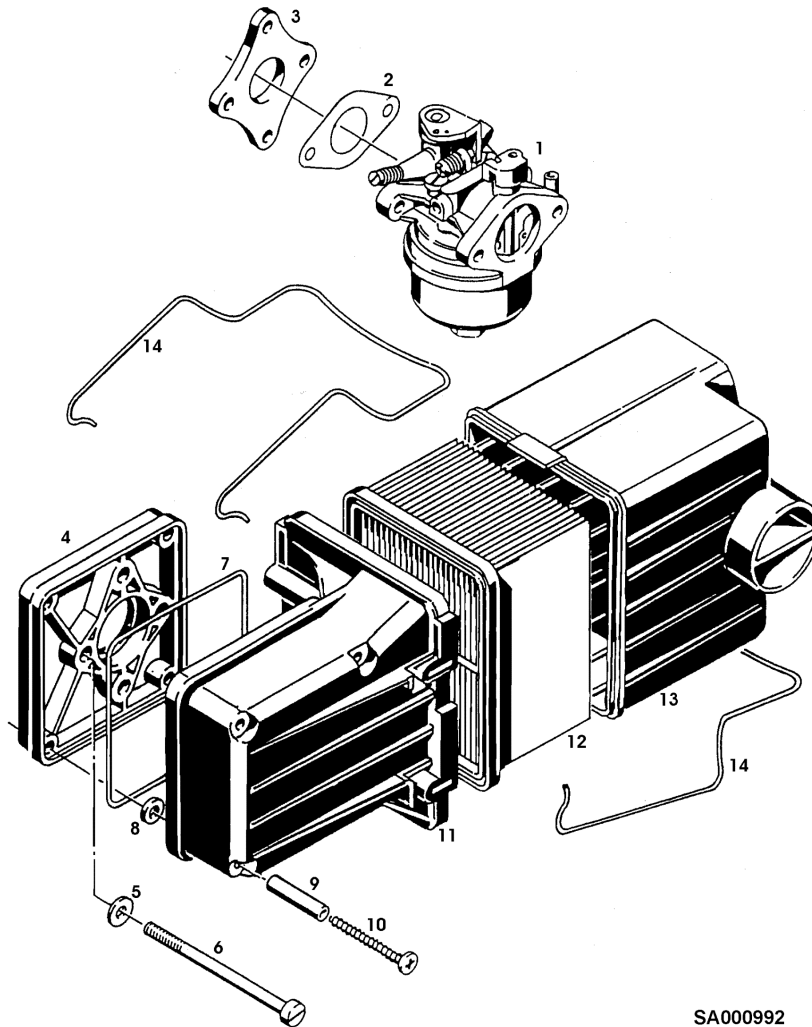


MOTOR MOTOCO EDV-NR.SA20191 - REVERSIERSTARTER MOTOCO SB152



TEIL	STCK.NR	BEZEICHNUNG	STCK.	SER-NR.-	-SER-NR.	BEMERKUNG
1	SA21178	RING	1			
2	SA21650	SCHEIBE	AR			40X60X0,1
	SA21651	SCHEIBE	AR			40X60X0,3
	SA21652	SCHEIBE	AR			40X60X0,5
3	SA21130	FEDERSCHEIBE	1			
4	SA21493	LASCHE	1			
5	SA21494	SCHEIBE	1			39,8X54X0,75
6	SA20633	HEBEL	2			
7		KERBSTIFT	1			3X10
8	SA21414	ZUGFEDER	1			
9	SA20440	RIEMENSCHLEIBE	1			ASSY, INCL KEYS 7, 8, 9, 10, 18
10	SA21634	DREHFEDER	1			
11	SA21709	RING	1			
12	SA21470	KLETTVERSCHLUSS	1			
13	SA20497	SCHRAUBE	2			M5X20
16	SA21620	FUEHRUNG	1			FOR SAA20191
17	SA20543	FEDER	1			FOR SAA20191
18	SA20542	SEIL	1			
19	SA21200	GRIFF	1			75MM
20	SA20311	STIFT	1			4X46

MOTOR MOTOCO EDV-NR.SA20191 -
DROSSELKLAPPENVERGASER, ANSAUGGERAEUSCHDAEMPFER
MOTOCO SB152

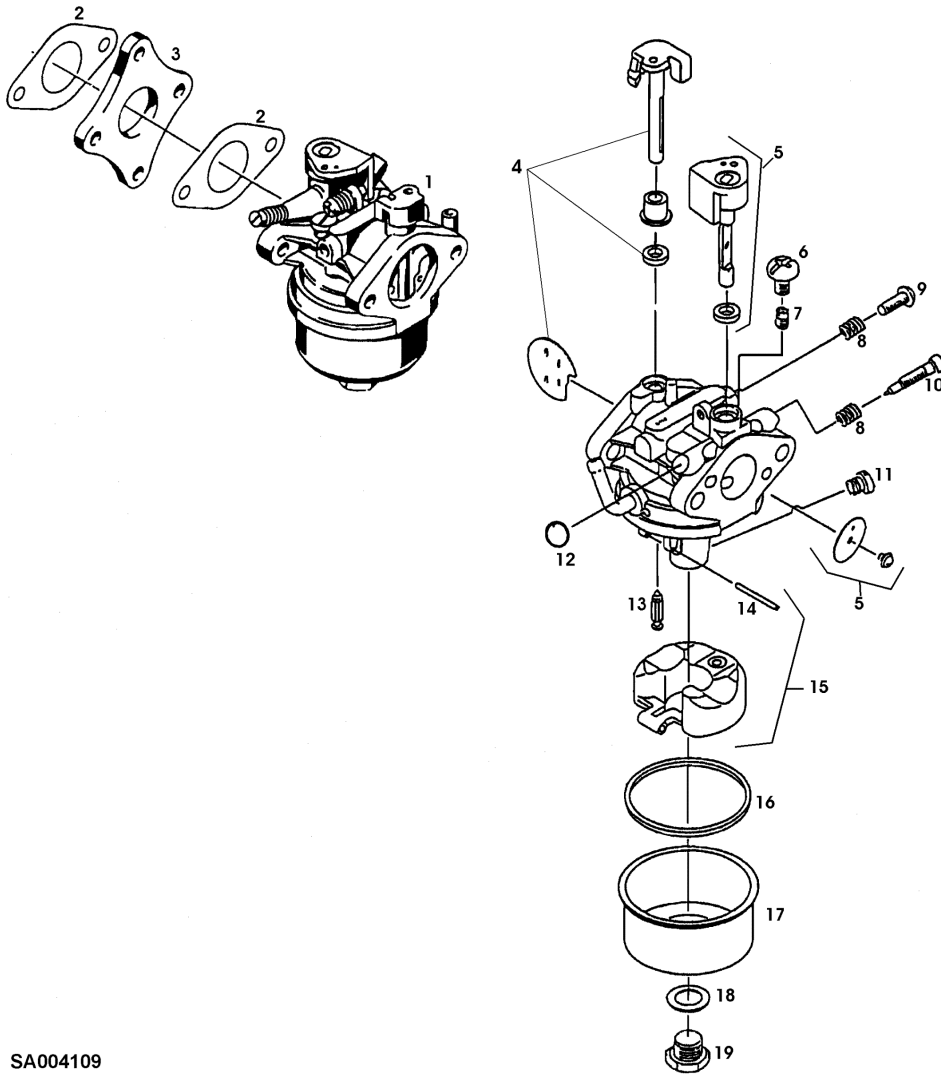


MOTOR MOTOCO EDV-NR.SA20191 -
DROSSELKLAPPENVERGASER, ANSAUGGERAEUSCHDAEMPFER
MOTOCO SB152



TEIL	STCK.NR	BEZEICHNUNG	STCK.	SER-NR.-	-SER-NR.	BEMERKUNG
1	SA20437	VERGASER	1			HD 98
2	SA20314	DICHTUNG	1			
3	SA20295	FLANSCH	1			
4	SA20438	FLANSCH	1			
5	SA20201	SCHEIBE	2			
6	SA20275	SCHRAUBE	2			M6X75
7	SA20296	RADIALDICHTRING	1			
8	SA21116	SCHEIBE	4			5,3X10X1,0
9	SA20421	HUELSE	4			
10	SA20276	SCHRAUBE	4			
11	SA20218	GEHAEUSE	1			
12	SA20235	LUFTFILTER	1			
13	SA20226	DECKEL	1			
14	SA20265	BUEGEL	2			

MOTOR MOTOCO EDV-NR.SA20191 - DROSSELKLAPPENVERGASER MOTOCO SB152



SA004109

MOTOR MOTOCO EDV-NR.SA20191 - DROSSELKLAPPENVERGASER MOTOCO SB152



TEIL	STCK.NR	BEZEICHNUNG	STCK.	SER-NR.-	-SER-NR.	BEMERKUNG
1	SA20437	VERGASER	1			HD 98
2	SA20314	DICHTUNG	AR			
3	SA20295	FLANSCH	1			
4	SA20436	KLAPPE	1			ASSY
5	SA20435	KLAPPE	1			ASSY
6	SA20485	VERSCHLUSSSCHRAUBE	1			
7	SA20464	DUESE	1			44
8	SA20486	DRUCKFEDER	2			
9	SA20484	STELLSCHRAUBE	1			
10	SA20483	STELLSCHRAUBE	1			
11	SA20449	DUESE	1			98
12		DECKEL	1			
13	SA20448	NADEL	1			
14		STIFT	1			
15	SA20434	SCHWIMMER	1			ASSY, INCL KEY 14
16	SA20491	RADIALDICHTRING	1			
17	SA20447	KAPPE	1			
18	SA20490	RADIALDICHTRING	1			
19	SA20480	VERSCHLUSSSCHRAUBE	1			
	SA20468	TEILESATZ	1			ASSY, INCL KEYS 12, 13, 14, 16, 18