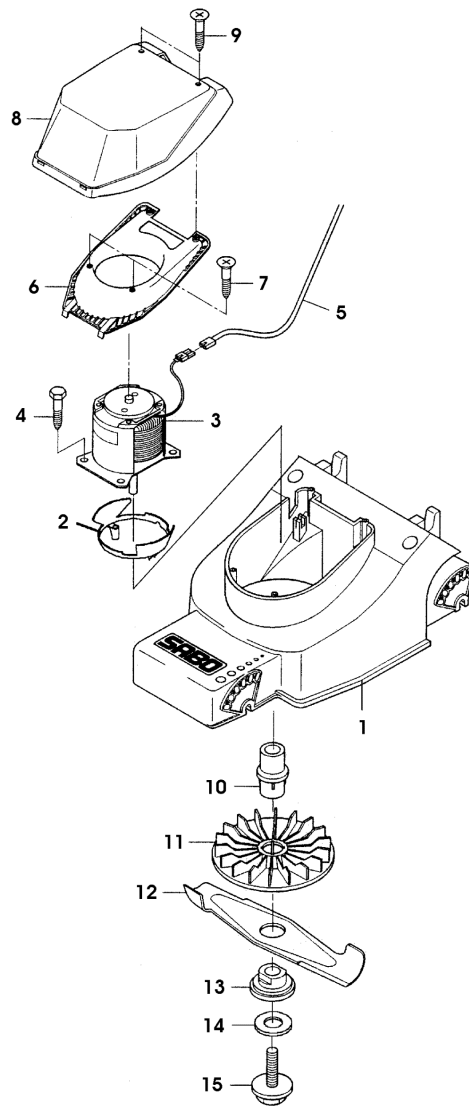


## 32-EL TURBOSTAR EDV-NR.SA261 - GEHAEUSE, MOTOR, MESSERBALKEN



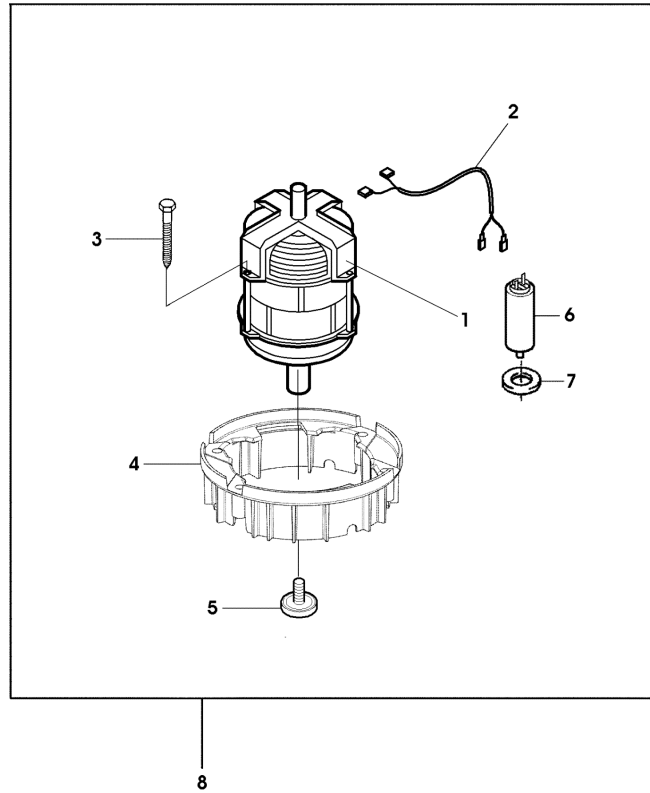
SA000596

### 32-EL TURBOSTAR EDV-NR.SA261 - GEHAEUSE, MOTOR, MESSERBALKEN



TEIL	STCK.NR	BEZEICHNUNG	STCK.	SER-NR.-	-SER-NR.	BEMERKUNG
1	SAA35204	MAEHGEHAEUSE	1			(INCL KEYS SA35350, SA34876, SA16267)
2	SA35350	EINSATZ	1			
3	SA35156	ELEKTROMOTOR	1			1100 W, NSEP (ORD SAA10444)
4	SA30473	SCHRAUBE	4			K 70X18
5	SA35723	KABELBAUM, ELEKTROMOTOR-	1			
6	SA34873	DECKEL	1			
7	SA15882	SCHRAUBE	2			50X20 (SUB FOR SA31377)
8	SA34874	HAUBE	1			
9	SA15882	SCHRAUBE	2			KB 50X20
10	SA30472	NABE	1			
11	SAU10142	LUEFTER	1			(SUB FOR SA30471)
12	SA37444	MESSER	1			(SUB FOR SA34866)
13	SA30475	FLANSCH	1			
14	SA35424	SCHEIBE	1			
15	SAU10388	SCHRAUBE	1			(SUB FOR SA30474)

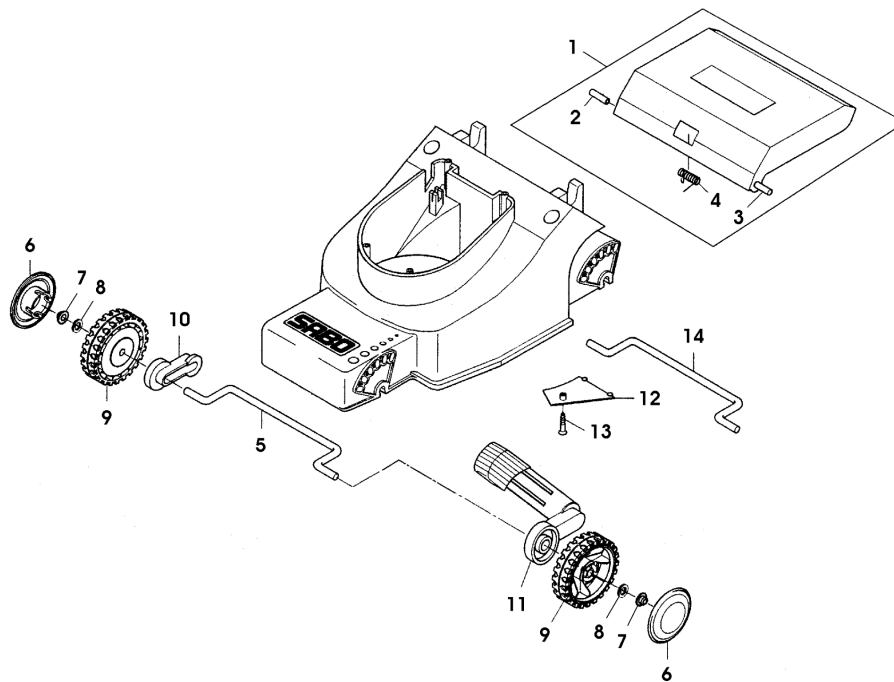
## 32-EL TURBOSTAR EDV-NR.SA261 - UMRUESTSATZ, ELEKTROMOTOR



SA005406

**32-EL TURBOSTAR EDV-NR.SA261 - UMRUESTSATZ,  
ELEKTROMOTOR**

TEIL	STCK.NR	BEZEICHNUNG	STCK.	SER-NR.-	-SER-NR.	BEMERKUNG
1		ELEKTROMOTOR	1			1100 W, NSEP (ORD SAA10444)
2	SAU10328	ADAPTERANSCHLUESSE	1			
3	SAU10228	SCHRAUBE	4			K 70X50
4	SAU10200	RING	1			
5	SAU10388	SCHRAUBE	1			
6	SAU11296	KONDENSATOR	1			12MY/F
7	SAU11310	SCHEIBE	1			8,4X40X3
8	SAA10444	ELEKTRO- REPARATURSATZ	1			ASSY

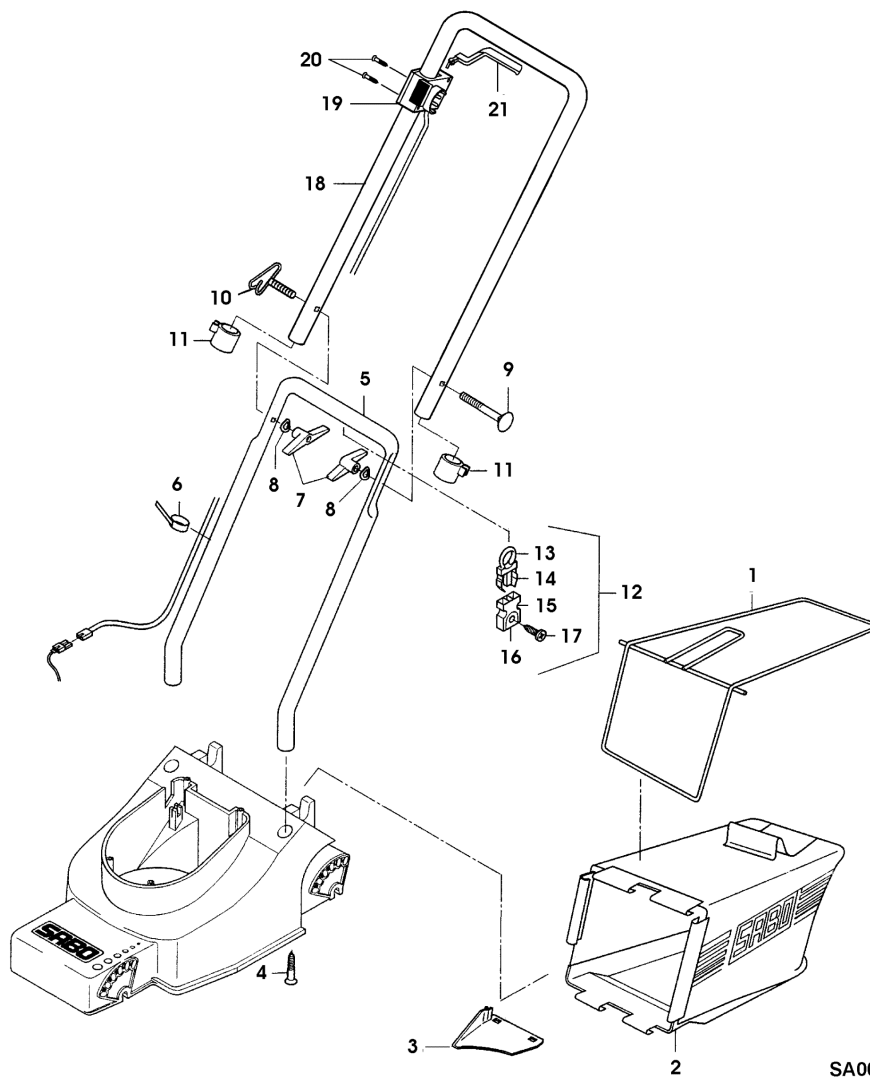
**32-EL TURBOSTAR EDV-NR.SA261 - VORDER- UND HINTERACHSE**

SA000598

**32-EL TURBOSTAR EDV-NR.SA261 - VORDER- UND HINTERACHSE**

TEIL	STCK.NR	BEZEICHNUNG	STCK.	SER-NR.-	-SER-NR.	BEMERKUNG
1	SAA34870	KLAPPE	1			ASSY INCL KEYS 2,3,4
2	SA30467	BOLZEN	1			
3	SA34370	ACHSE	1			
4	SA34865	FEDER	1			
5	SA34868	ACHSE	1			FRONT
6	SA34869	DECKEL	4			
7	SA35203	FEDERKLEMME	4			D10
8	SA35214	SCHEIBE	4			
9	SA34875	RAD	4			
10	SA34871	HALTER	2			RH
11	SA34872	HALTER	2			LH
12	SA34876	ABDECKUNG	1			
13	SA16267	SCHRAUBE	1			(A) 4,2X13
14	SA34867	ACHSE	1			REAR
		(A) WERDEN NUR NOCH IN PACKMENGEN GELIEFERT				

# 32-EL TURBOSTAR EDV-NR.SA261 - FUEHRUNGSHOLM, STARTER, FANGTUCH



SA000601

## 32-EL TURBOSTAR EDV-NR.SA261 - FUEHRUNGSHOLM, STARTER, FANGTUCH



TEIL	STCK.NR	BEZEICHNUNG	STCK.	SER-NR.-	-SER-NR.	BEMERKUNG
1	SAA34880	RAHMEN	1			
2	SA34859	GRASFANGBEHAELTER	1			
3	SA35074	RUTSCHE	1			
4	SA15558	SCHRAUBE	2			M5X16
5	SAA35230	FUEHRUNG	1			LOW
6	RA1000652	KABELBINDER	1			(SUB FOR SA12505)
7	SA31121	FLUEGELMUTTER	2			(A)
8	SA11243	UNTERLEGSCHIEBE	2			
9	SA15632	SCHRAUBE	1			M6X45
10	SA35190	FUEHRUNG	1			M6
11	SA15893	KAPPE	2			(A)
12	SA31745	KABELHALTER	1			ASSY
13		RING	1			NSEP (ORD SA31745)
14		VERRIEGELUNG	1			NSEP (ORD SA31745)
15		KABELHALTER	1			NSEP (ORD SA31745)
16		DECKEL	1			NSEP (ORD SA31745)
17		SCHRAUBE	1			NSEP (ORD SA31745) KBL 50X14
18	SA35722	LENKSTANGE	1			UP
19	SAA35723	KABELBAUM, ELEKTROMOTOR-	1			
20	SA16267	SCHRAUBE	3			(A) 4,2X13
21	SA36323	GRIFF	1			
	SA512	GRASFANGBEHAELTER	1			ASSY
		(A) WERDEN NUR NOCH IN PACKMENGEN GELIEFERT				

# 32-EL TURBOSTAR EDV-NR.SA261 - AUFKLEBER



SA000606

**32-EL TURBOSTAR EDV-NR.SA261 - AUFKLEBER**

TEIL	STCK.NR	BEZEICHNUNG	STCK.	SER-NR.-	-SER-NR.	BEMERKUNG
1	SA34669	AUFKLEBER	1			
2	SA35219	AUFKLEBER	1			