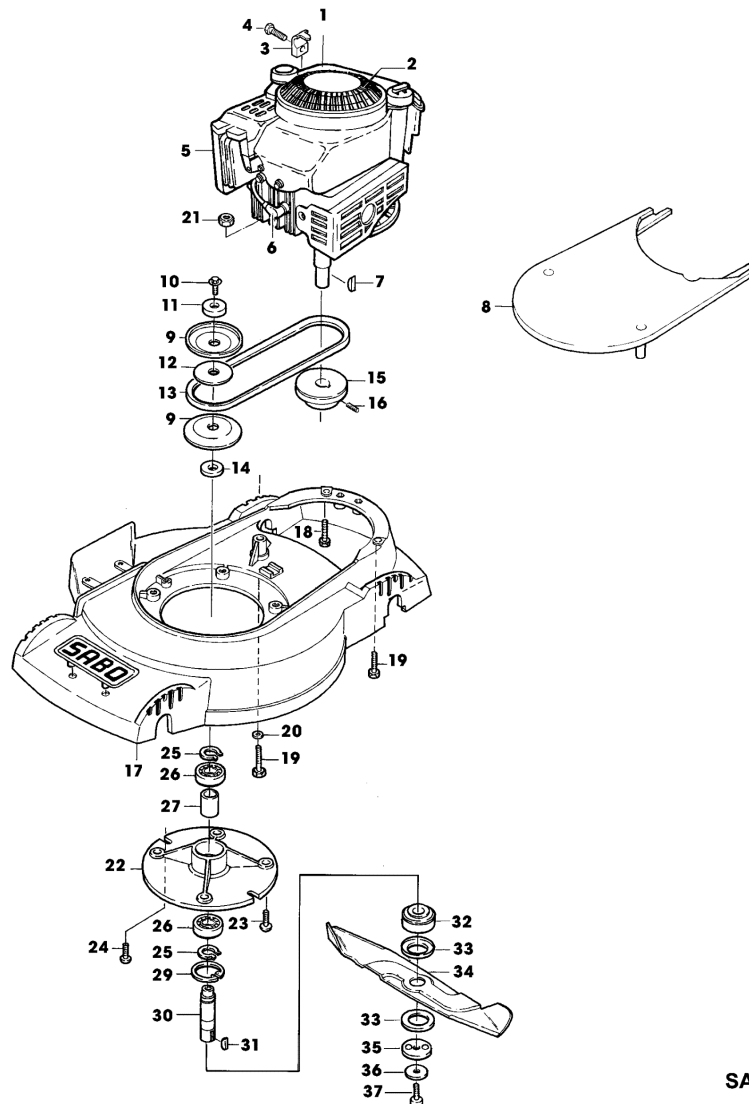


# 43-S4 EDV-NR.SA282 SERIEN NR. (007122- ) - GEHAEUSE, MOTOR, MESSERBALKEN



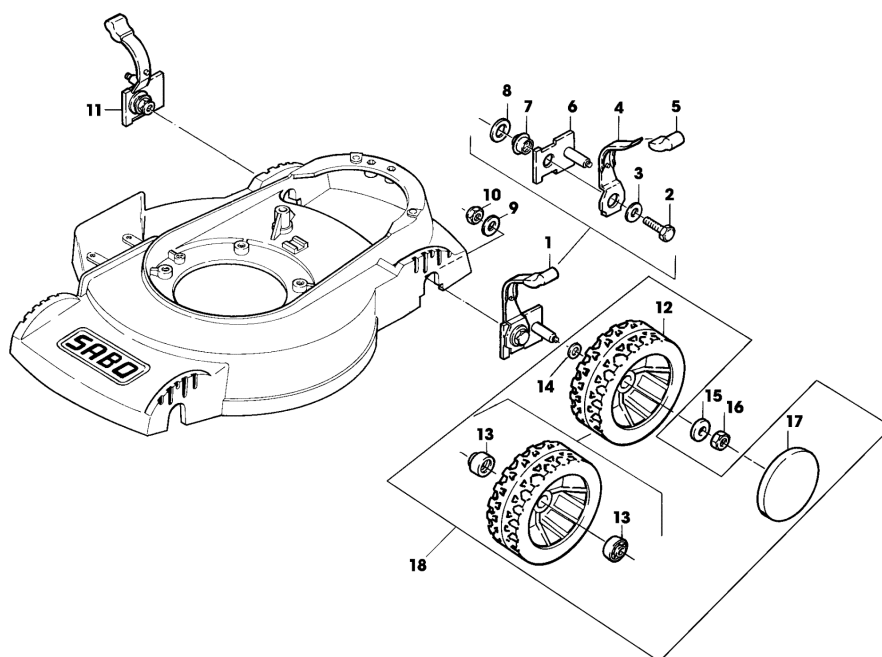
SA000542

## 43-S4 EDV-NR.SA282 SERIEN NR. (007122- ) - GEHAEUSE, MOTOR, MESSERBALKEN



TEIL	STCK.NR	BEZEICHNUNG	STCK.	SER-NR.-	-SER-NR.	BEMERKUNG
1	SA26782	BENZINMOTOR	1			B&S 4,5 HP X MODEL 12S802,TYP <a href="#">0657-01</a>
2	LG691919	SCHUTZ	1			(SUB FOR SA26600, SA36658)
3	LG690798	KLEMME	1			(SUB FOR SA26799)
4	LG691044	SCHRAUBE	1			(SUB FOR SA26798)
5	LG491588JD	LUFTFILTER	1			(SUB FOR SA26547)
6	TY6129	ZUENDKERZE	1			(SUB FOR SA16815)
7	SA15967	FEDERSCHEIBE	1			4X6,5
8	SA34372	ABDECKUNG	1			
9	SA34375	SCHEIBE	2			
10	SA14264	SELBSTSICHERNDE SCHRAUBE	1			M8X20
11	SA34525	SCHEIBE	1			
12	SA12230	SCHEIBE	4			
13	SA34353	KEILRIEMEN	1			
14	SA34373	RING	1			
15	SA34376	RIEMENSCHLEIFE	1			
16	SA15776	STELLSCHRAUBE	1			M6X16
17	SAA34367	GEHAEUSE	1			
18	SA15336	SECHSKANTSCHRAUBE	1			M8X40
19	SA15310	SECHSKANTSCHRAUBE	2			M8X70
20	SA15203	UNTERLEGSCHLEIFE	1			A8,4
21	14M7327	SICHERUNGSMUTTER	3			(A) M8 (SUB FOR SA11998)
22	SA34774	FLANSCH	1			
23	SA34350	SCHRAUBE	4			M8X25
24	SA34428	SCHRAUBE	2			KB 50X35
25	SA34359	RING	2			A20X1,2
26	SA34362	KUGELLAGER	2			6204-2RS1
27	SA34778	DISTANZSTUECK	1			
29	SA34363	SPRENGRING	1			J47X2
30	SA34776	WELLE	1			
31	SA15964	FEDERSCHLEIFE	1			4X5
32	SA35169	FLANSCH	1			
33	SA34368	SCHEIBE	2			
34	SAA34454	MESSER	1			
35	SA35170	SCHEIBE	1			
36	SA34499	SCHEIBE	1			
37	SA34731	SCHRAUBE	1			M10X35
		(A) WERDEN NUR NOCH IN PACKMENGEN GELIEFERT				

# 43-S4 EDV-NR.SA282 SERIEN NR. (007122- ) - HOEHENVERSTELLUNG, RAEDER



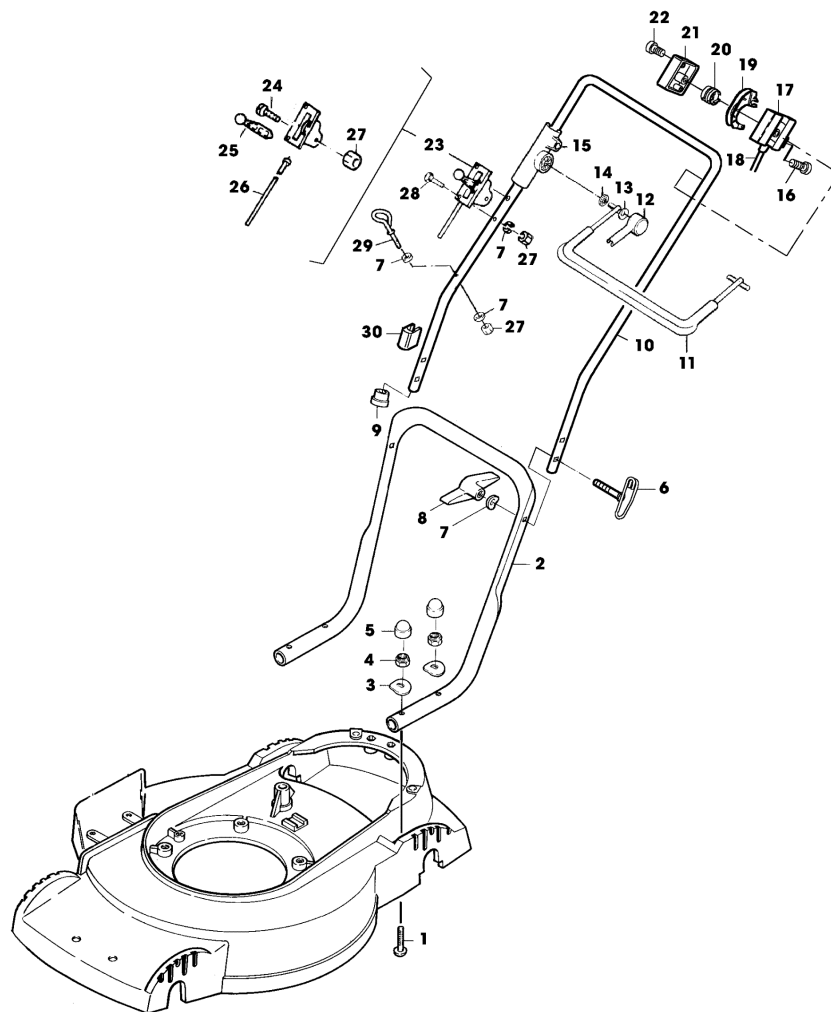
SA000545

### 43-S4 EDV-NR.SA282 SERIEN NR. (007122- ) - HOEHENVERSTELLUNG, RAEDER



TEIL	STCK.NR	BEZEICHNUNG	STCK.	SER-NR.-	-SER-NR.	BEMERKUNG
1	SAA34366	HEBEL	1			ASSY, FRONT RH, REAR LH, INCL KEYS 2, 3, 4, 5, 6, 7, 8, 9, 10
2	SA15375	SECHSKANTSCHRAUBE	2			M10X40
3	SA15220	UNTERLEGSCHEIBE	2			A10,5
4	SAA34381	HEBEL	2			
5	SA34380	KAPPE	2			
6	SA34379	ACHSSCHENKEL	2			
7	SA17209	BOLZEN	2			
8	SA34365	SCHEIBE	2			
9	SA18853	SCHEIBE	2			
10	SA15694	SICHERUNGSMUTTER	2			M10
11	SAA34364	HEBEL	2			ASSY, FRONT LH, REAR RH, INCL KEYS 2, 3, 4, 5, 6, 7, 8, 9, 10
12	SA34392	RAD KPL. MIT BEREIFUNG	4			(A)
13	SA33229	KUGELLAGER	8			
14	SA35229	SCHEIBE	4			
15	SA15213	UNTERLEGSCHEIBE	4			(B) A8,4
16	14M7327	SICHERUNGSMUTTER	4			(B) M8 (SUB FOR SA11998)
17	SA36555	DECKEL	4			(SUB FOR SA33231)
18	SAA35403	RAD	4			ASSY
		(A) WENN BESTAND AUFGEBRAUCHT BESTELLE BAUGRUPPE SA35403				
		(B) WERDEN NUR NOCH IN PACKMENGEN GELIEFERT				

# 43-S4 EDV-NR.SA282 SERIEN NR. (007122- ) - FUEHRUNGSHOLM, STARTER, SCHALTUNG

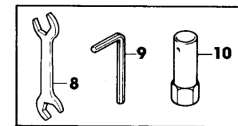
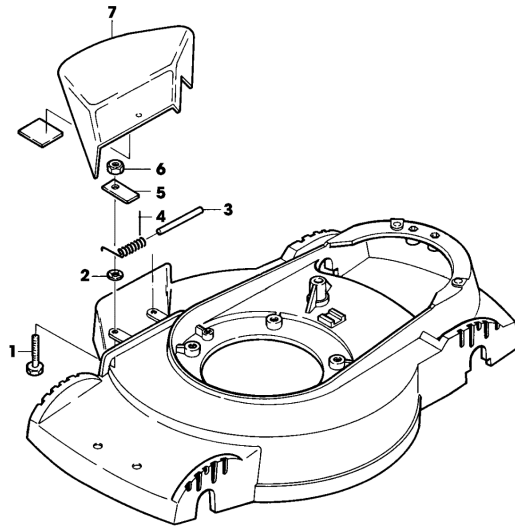


SA000549

## 43-S4 EDV-NR.SA282 SERIEN NR. (007122- ) - FUEHRUNGSHOLM, STARTER, SCHALTUNG



TEIL	STCK.NR	BEZEICHNUNG	STCK.	SER-NR.-	-SER-NR.	BEMERKUNG
1	SA30443	SCHRAUBE	4			M8X40
2	SAA34356	HOLM	1			LOW
3	SA30444	SCHEIBE	4			
4	14M7327	SICHERUNGSMUTTER	4			(A) M8 (SUB FOR SA11998)
5	SA34424	KAPPE	4			M8
6	SA35190	FUEHRUNG	2			
7	SA11243	UNTERLEGSCHNEIBE	6			
8	SA31121	FLUEGELMUTTER	2			(A)
9	SA34255	STOPFEN	2			
10	SA35316	HOLM	1			UP
11	SA34660	BUEGEL	1			(B)
12	SA33951	DECKEL	1			RH
13	SA34089	SCHEIBE	1			
14	SA34247	RING	1			
15	SA34662	LAGER	1			RH
16	SA33975	SCHRAUBE	2			KB 40X35
17	SA34000	GEHAEUSE	1			
18	SA35317	KABEL	1			(B)
19	SA34921	EINSATZ	1			NSEP (ORD SA34000)
20	SA33955	ROLLE	1			
21	SA33952	GEHAEUSE	1			
22	SA31423	SCHRAUBE	2			KB 35X20
23	SA35315	STEUERUNG	1			
24	SA15551	SCHRAUBE	1			M6X20
25	SA12768	HEBEL	1			
26	SA35318	SEILZUG	1			NSEP (ORD SA35315)
27	SA11244	SICHERUNGSMUTTER	4			(A) M6
28	SA15326	SECHSKANTSCHRAUBE	2			M6X35
29	SA34459	GRIFF	1			
30	SA34258	KLEMME	2			
		(A) WERDEN NUR NOCH IN PACKMENGEN GELIEFERT				
		(B) FUER MOTORBREMSE				

**43-S4 EDV-NR.SA282 SERIEN NR. (007122- ) - PRALLSCHUTZ**

SA000551

**43-S4 EDV-NR.SA282 SERIEN NR. (007122- ) - PRALLSCHUTZ**

TEIL	STCK.NR	BEZEICHNUNG	STCK.	SER-NR.-	-SER-NR.	BEMERKUNG
1	SA34982	SECHSKANTSCHRAUBE	2			M6X22
2	SA34429	FEDERSCHEIBE	2			5,3
3	SA34370	ACHSE	1			
4	SA34354	FEDER	1			
5	SA34589	LASCHE	2			
6	SA15412	MUTTER	2			M6
7	SAA34371	SCHUTZ	1			
8	SA18311	MAUL-RINGSCHLUESSEL	1			SW 10/13
9	SA34732	INNEN- 6KT.SCHRAUBENDR.-SA	1			SW 7
10	SA11864	SCHLUESSEL	1			SW 21

# 43-S4 EDV-NR.SA282 SERIEN NR. (007122- ) - AUFKLEBER



SA000554

**43-S4 EDV-NR.SA282 SERIEN NR. (007122- ) - AUFKLEBER**

TEIL	STCK.NR	BEZEICHNUNG	STCK.	SER-NR.-	-SER-NR.	BEMERKUNG
1	SA34426	AUFKLEBER	1			
2	SA34669	AUFKLEBER	1			
3	SA34425	AUFKLEBER	1			