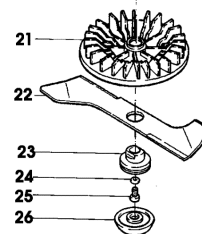
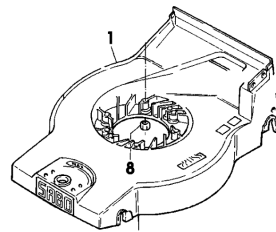
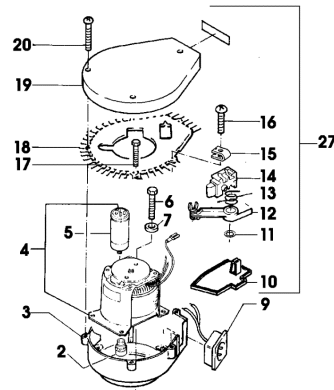


43-ESH TURBOSTAR EDV-NR.SA284, SERIEN NR. (051103 - 076350) - GEHAEUSE, MOTOR, MESSERBALKEN



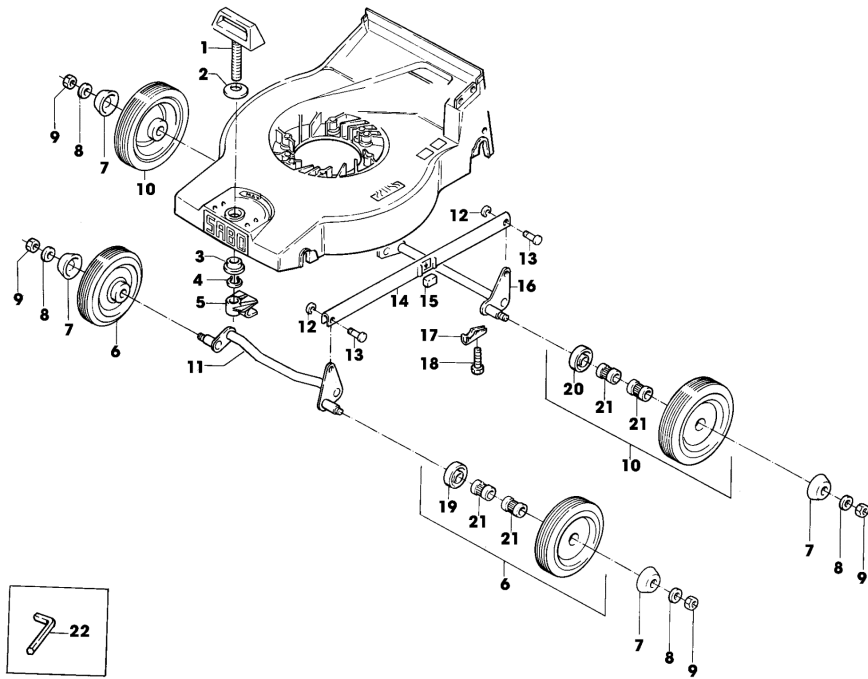
SA000614

43-ESH TURBOSTAR EDV-NR.SA284, SERIEN NR. (051103 - 076350) - GEHAEUSE, MOTOR, MESSERBALKEN



TEIL	STCK.NR	BEZEICHNUNG	STCK.	SER-NR.-	-SER-NR.	BEMERKUNG
1	SAA33428	MAEHGEHAEUSE	1			
2	SA11239	DISTANZSTUECK	4			
3	SA16500	HALTER	1			
4	SA11189	ELEKTROMOTOR	1	051103	052184	ASSY, 1300W (ORD SA34274, SA34275)
	SA34274	ELEKTROMOTOR	1	052185		ASSY, 1300W
5	SA19291	KONDENSATOR	1			16 MY/F (FOR SA11189)
	SA30966	KONDENSATOR	1			20 MY/F (FOR SA34274)
6	SA11188	SECHSKANTSCHRAUBE	4			M6X50
7	SA16504	SCHEIBE	4			
8	SA11244	SICHERUNGSMUTTER	4			(A) M6
9	SA15725	ELEKTR. STECKVERB. FUELLS	1			
	SA15856	ELEKTR. STECKVERBINDUNG	1			(B)
10	SA30936	DECKEL	1			
11	SA18745	WELLEGELENKSICHERUNGSSTI	1			
12	SA30494	HEBEL	1			
13	SA11316	FEDER	2			
14	SA30476	SCHALTER	1			
15	SA11311	KLEMME	1			
16	SA12182	SCHRAUBE	1			(A) 4,2X19
17	SA16267	SCHRAUBE	3			(A) 4,2X13
18	SA16506	LUFTFUEHRUNG	1	051103	052184	
	SA34275	LUFTFUEHRUNG	1	052185		
19	SA16507	HAUBE	1			
20	SA16268	SCHRAUBE	3			4,2X32
21	SA35232	LUEFTER	1			(C) NSEP (ORD SAA10123)
22	SAA15166	MESSER	1			
23	SA16509	FLANSCH	1			(FOR SA35232)
24	SA15233	FEDERRING	1			A8
25	SA15570	SCHRAUBE	1			M8X30
26	SA16510	ABDECKUNG	1			
27	SA34256	HAUBE	1			ASSY INCL KEYS 10,11,12,13,14,15,16, 19,20, SA15726
		(A) WERDEN NUR NOCH IN PACKMENGEN GELIEFERT				
		(B) AUSFUEHRUNG SCHWEIZ				
		(C) TEILESATZ SAA10123 BEINHALTET AUCH FLANSCH SA37318 UND SCHRAUBE SA37472				

43-ESH TURBOSTAR EDV-NR.SA284, SERIEN NR. (051103 - 076350) - VORDER- UND HINTERACHSE



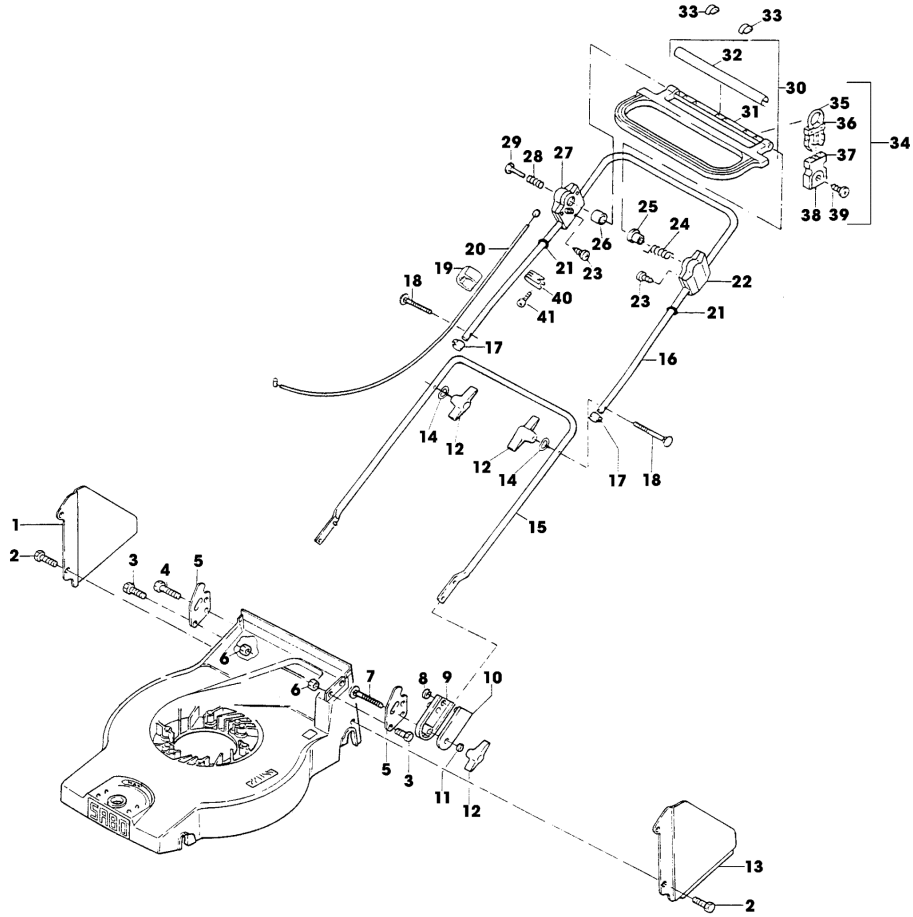
SA000617

43-ESH TURBOSTAR EDV-NR.SA284, SERIEN NR. (051103 - 076350) - VORDER- UND HINTERACHSE



TEIL	STCK.NR	BEZEICHNUNG	STCK.	SER-NR.-	-SER-NR.	BEMERKUNG
1	SA15168	GRIFF	1			
2	SA15169	FEDER	1			
3	SAA11251	KUGELLAGER	1			
4	SA15691	SPRENGRING	1			9
5	SA15170	SCHALKONSOLE	1			
6	SA33189	RAD	2	051103	056852	(ORD ASSY SA35401)
	SA34075	RAD KPL. MIT BEREIFUNG	2	056853		(A)
7	SA15199	KAPPE	4			(FOR SA33189, SA33190)
	SA34393	KAPPE	2			(FOR SA34075)
	SA36555	DECKEL	2			(FOR SA34392) (SUB FOR SA33231)
8	SA15213	UNTERLEGSCHIEBE	4			(B) A8,4
9	14M7327	SICHERUNGSMUTTER	4			(B) M8 (SUB FOR SA11998)
10	SA33190	RAD	2	051103	056852	(ORD ASSY SAA35403)
	SA34392	RAD KPL. MIT BEREIFUNG	2	056853		(C)
11	SA15171	ACHSE	1			FRONT
12	H120499	FEDERMUTTER	2			(B) (SUB FOR SA31710)
13	SA17006	BOLZEN	2			6H11X13,5
14	SA15173	VERBINDUNGSSTANGE	1			
15	SA15191	ANSCHLAG	1			
16	SA15172	ACHSE	1			REAR
17	SA36388	KLEMME	4			(SUB FOR SA15174)
18	SA17604	SCHRAUBE	6			(B) M5X10
19	SA15198	SCHEIBE	2			(FOR SA33189)
	SA35229	SCHEIBE	4			(FOR SA34075, SA34392)
20	SA15198	SCHEIBE	2			
21	SA12316	NADELLAGER	8			(FOR SA33189, SA33190) HK 1212
	SA33229	KUGELLAGER	8			(FOR SA34075, SA34392)
22	SA18331	INNEN- 6KT.SCHRAUBENDR.-SA	1			6 L
		(A) WENN BESTAND AUFGEBRAUCHT BESTELLE BAUGRUPPE SA35401				
		(B) WERDEN NUR NOCH IN PACKMENGEN GELIEFERT				
		(C) WENN BESTAND AUFGEBRAUCHT BESTELLE BAUGRUPPE SAA35403				

43-ESH TURBOSTAR EDV-NR.SA284, SERIEN NR. (051103 - 076350) - FUEHRUNGSHOLM, STARTER



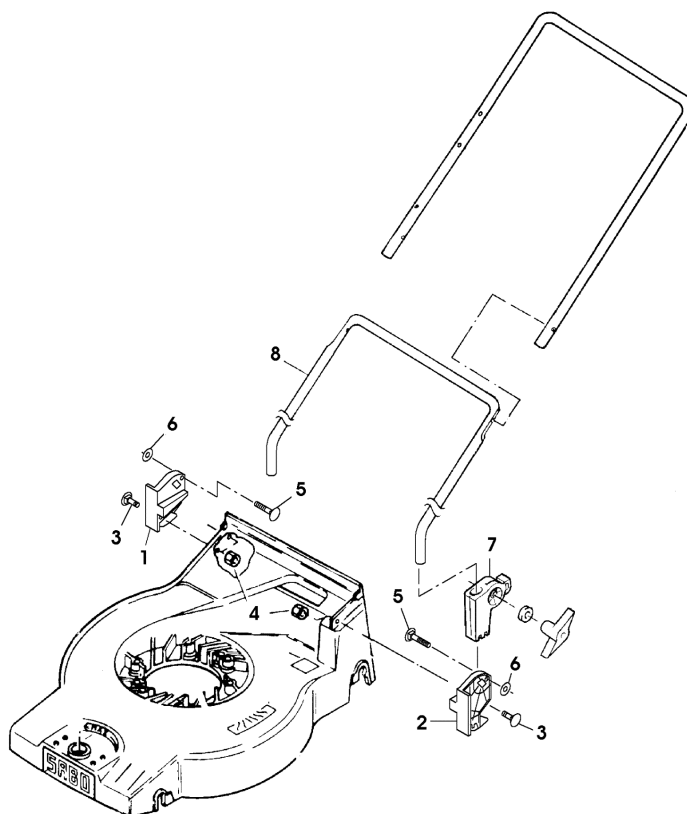
SA000619

43-ESH TURBOSTAR EDV-NR.SA284, SERIEN NR. (051103 - 076350) - FUEHRUNGSHOLM, STARTER



TEIL	STCK.NR	BEZEICHNUNG	STCK.	SER-NR.-	-SER-NR.	BEMERKUNG
1	SAA16942	BLECH	1			RH
2	SA17604	SCHRAUBE	6			M5X10
3	SA15322	SECHSKANTSCHRAUBE	2			M6X16
4	SA15322	SECHSKANTSCHRAUBE	2			M6X16
5	SAA16944	HALTER	2			
6	SA15412	MUTTER	4			M6
7	SA15632	SCHRAUBE	2			M6X45
8	SA12743	FEDERMUTTER	2			
9	SA15187	PLATTE	2			(ORD W/ SA15186)
10	SA15186	PLATTE	2			(ORD W/ SA15187)
11	SA15212	UNTERLEGSCHIEBE	2			(A) A6,4
12	SA31121	FLUEGELMUTTER	4			(A)
13	SAA16941	BLECH	1			LH
14	SA11243	UNTERLEGSCHIEBE	2			
15	SAA15722	FUEHRUNG	1			LOW
16	SA32598	LENKSTANGE	1			UP
17	SA15893	KAPPE	2			(A)
18	SA15632	SCHRAUBE	1			M6X45 LH
	SA35190	FUEHRUNG	1			M6 RH (SUB FOR SA15632)
19	SA34258	KLEMME	1			(SUB FOR SA31237)
	SA34258	KLEMME	2			
20	SA15726	SEILZUG	1			
21	SA33773	O-RING	2			(A)
22	SA32601	GEHAEUSE	1			LH
23	SA31423	SCHRAUBE	6			KB 35X20
24	SA32375	FEDER	1			
25	SA17010	DISTANZSTUECK	1			
26	SA32602	ROLLE	1			
27	SA32603	GEHAEUSE	1			RH
28	SA15876	DRUCKFEDER	1			
29	SA11259	DRUCKKNOPF	1			
30	SA11816	GRIFF	1			ASSY (INCL KEYS SA11809, SA15857)
31	SA11809	GRIFF	1			
32	SA15857	SCHALE	1			
33	SA32374	KLEMME	2			(A)
34	SA31745	KABELHALTER	1			ASSY
35		RING	1			NSEP (ORD SA31745)
36		VERRIEGELUNG	1			NSEP (ORD SA31745)
37		KABELHALTER	1			NSEP (ORD SA31745)
38		DECKEL	1			NSEP (ORD SA31745)
39		SCHRAUBE	1			NSEP (ORD SA31745) KBL 50X14
40	SA11311	KLEMME	2			
41	SA16267	SCHRAUBE	1			(A) 4,2X13
		(A) WERDEN NUR NOCH IN PACKMENGEN GELIEFERT				

43-ESH TURBOSTAR EDV-NR.SA284, SERIEN NR. (051103 - 076350) - UMBBAUTEILE FUER HOLMHOEHENVERSTELLUNG

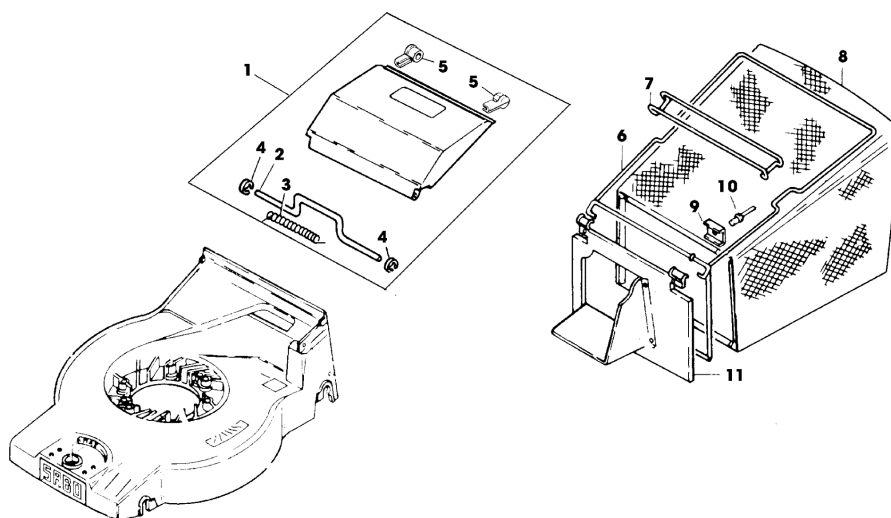


SA002630

43-ESH TURBOSTAR EDV-NR.SA284, SERIEN NR. (051103 - 076350) - UMBauteile fuer HOLMHOEHENVERSTELLUNG

TEIL	STCK.NR	BEZEICHNUNG	STCK.	SER-NR.-	-SER-NR.	BEMERKUNG
1	SA36310	HALTER	1			RH
2	SA36311	HALTER	1			LH
3	SA36312	SCHRAUBE	4			M6X25 (ORD SA15324, SA15212, SA37416)
4	SA15412	MUTTER	4			M6
5	SA18797	SCHRAUBE	2			M6X65
6	SA34429	FEDERSCHEIBE	2			
7	SA33256	HALTER	2			
8	SAA36309	FUEHRUNG	1			LOW

43-ESH TURBOSTAR EDV-NR.SA284, SERIEN NR. (051103 - 076350) - FANGTUCH



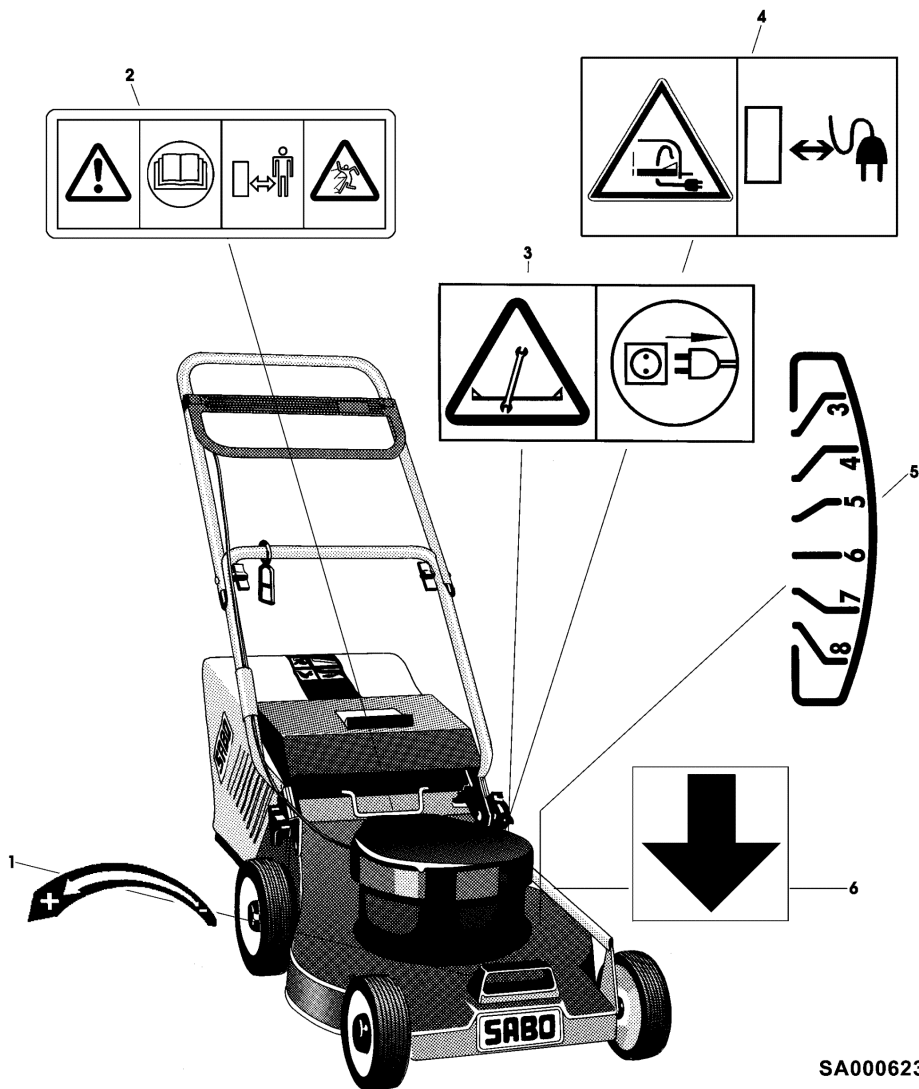
SA000524

43-ESH TURBOSTAR EDV-NR.SA284, SERIEN NR. (051103 - 076350) - FANGTUCH



TEIL	STCK.NR	BEZEICHNUNG	STCK.	SER-NR.-	-SER-NR.	BEMERKUNG
1	SAA34593	KLAPPE	1			ASSY
2		BUEGEL	1			NSEP (ORD SAA34593)
3		FEDER	1			NSEP (ORD SAA34593)
4		RING	2			NSEP (ORD SAA34593)
5		DAEMPFER	2			NSEP (ORD SAA34593)
6	SAA31460	HALTER	1			
7	SAA16557	GRIFF	1			
8	SA31461	GRASFANGBEHAELTER	1			
9	SA17715	FEDERKLEMME	2			(A)
10		NIET	2			3,9X5,7 (ORD SA15541, SA15200, SA15410)
11	SA16559	KLAPPE	1			
12	SA560	GRASFANGBEHAELTER	1			ASSY
		(A) WERDEN NUR NOCH IN PACKMENGEN GELIEFERT				

43-ESH TURBOSTAR EDV-NR.SA284, SERIEN NR. (051103 - 076350) - AUFKLEBER



SA000623

43-ESH TURBOSTAR EDV-NR.SA284, SERIEN NR. (051103 - 076350) - AUFKLEBER

TEIL	STCK.NR	BEZEICHNUNG	STCK.	SER-NR.-	-SER-NR.	BEMERKUNG
1	SA16350	AUFKLEBER	1			
2	SA34669	AUFKLEBER	1			(SUB FOR SA16353)
3	SA34768	AUFKLEBER	1			(ORD SA35219)
4	SA34769	AUFKLEBER	1			(ORD SA35219)
5	SA16352	AUFKLEBER	1			
6	SA13820	AUFKLEBER	1			