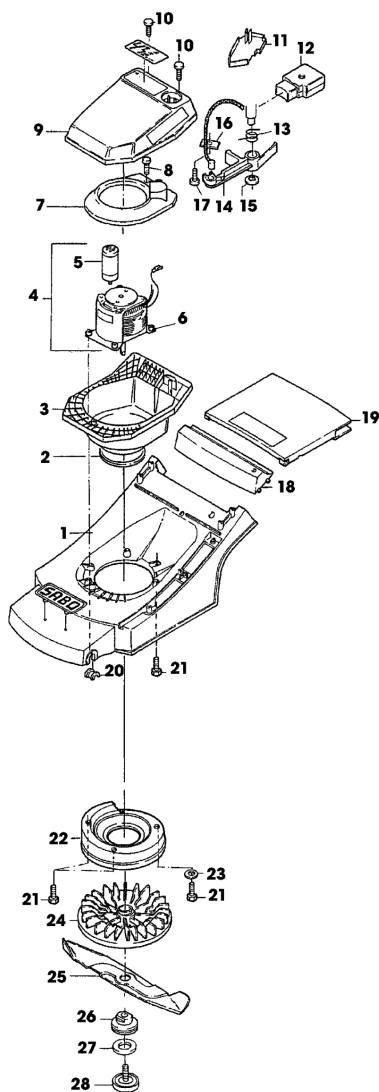


43-EL TURBOSTAR EDV-NR.SA286 - GEHAEUSE, MOTOR, MESSERBALKEN

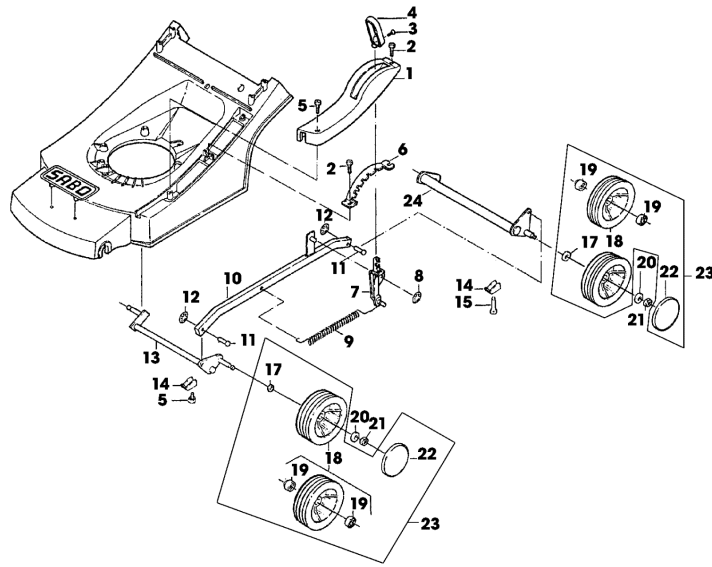


SA000638

43-EL TURBOSTAR EDV-NR.SA286 - GEHAEUSE, MOTOR, MESSERBALKEN



TEIL	STCK.NR	BEZEICHNUNG	STCK.	SER-NR.-	-SER-NR.	BEMERKUNG
1	SAA34846	MAEHGEHAEUSE	1			
2	SA35186	RADIALDICHTRING	1			
3	SA36215	TRAEGER	1			(SUB FOR SA15881)
4	SA34694	ELEKTROMOTOR	1			1500W
5	SA30966	KONDENSATOR	1			20 MY/F
6	SA16162	ISOLATOR	4			
7	SA36214	LUFTFUEHRUNG	1			(SUB FOR SA15879)
8	SA15882	SCHRAUBE	2			KB 50X20
9	SAA11284	HAUBE	1			
	SA11286	HAUBE	1			(A)
	SA30911	ELEKTR. STECKVERBINDUNG	1			(A)
	SA16267	SCHRAUBE	3			4,2X13
	SA12632	ELEKTR. STECKVERBINDUNG	1			(A)
10	SA31377	SCHRAUBE	2			KBL 50X14
11	SA30936	DECKEL	1			
12	SA30476	SCHALTER	1			
13	SA11316	FEDER	1			
14	SA30494	HEBEL	1			
15	SA18745	WELLEGELENKSICHERUNGSSTI	1			
16	SA11311	KLEMME	1			
17	SA12182	SCHRAUBE	1			4,2X19
18	SA34434	ABDECKUNG	1			
19	SAA35441	KLAPPE	1			(SUB FOR (SUB FOR SA34455))
20	SA31711	LAGERSCHALE	4			
21	SA34696	SCHRAUBE	4			K 70X65
22	SA34437	LUFTVERTEILERGEHAEUSE	1			
23	SA34610	SCHEIBE	1			
24	SA35153	LUEFTER	1			(B) NSEP (ORD SAA10122)
25	SAA34454	MESSER	1			
26	SA34097	FLANSCH	1			(FOR SA35153)
27	SA34273	SCHEIBE	1			
28	SA37472	SCHRAUBE	1			(SUB FOR SA16549)
		(A) AUSFUEHRUNG SCHWEIZ				
		(B) TEILESATZ SAA10122 BEINHALTET AUCH FLANSCH SA37318 UND SCHRAUBE SA37472				

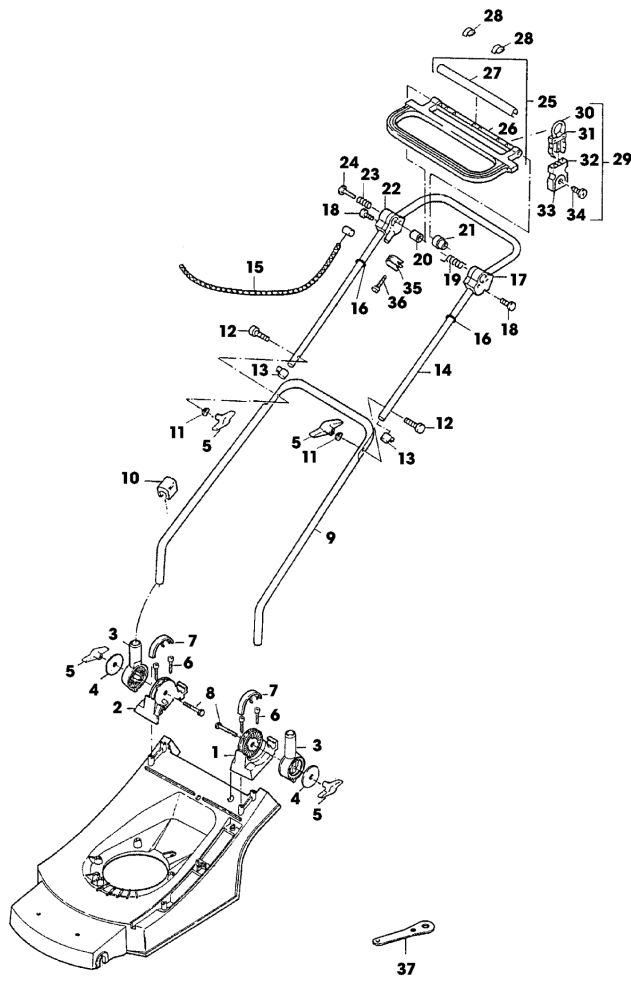
43-EL TURBOSTAR EDV-NR.SA286 - VORDER- UND HINTERACHSE

SA000640

43-EL TURBOSTAR EDV-NR.SA286 - VORDER- UND HINTERACHSE

TEIL	STCK.NR	BEZEICHNUNG	STCK.	SER-NR.-	-SER-NR.	BEMERKUNG
1	SA34438	ABDECKUNG	1			
2	SA34452	SCHRAUBE	2			DUO TAPTITE CM 6,0X14
3	SA35023	SCHRAUBE	1			EJOT 30X8 (SUB FOR SA34742)
4	SA35086	GRIFF	1			(SUB FOR SA34440) (ORD W/ SA35023)
5	SA34450	SCHRAUBE	2			DUO TAPTITE CM 6,0X10
6	SA34449	SEGMENT	1			
7	SAA34592	HEBEL	1			
8	SA34282	FEDERMUTTER	1			8
9	SA34477	FEDER	1			
10	SAA34476	VERBINDUNGSSTANGE	1			
11	SA17006	BOLZEN	2			6 H11X 13,5
12	SA12973	FEDERMUTTER	2			(A) D6
13	SA34451	ACHSE	1			FRONT
14	SA36261	KLEMME	4			(SUB FOR SA34649)
15	SA34487	SCHRAUBE	2			K60X14
17	SA35229	SCHEIBE	4			
18	SA34392	RAD KPL. MIT BEREIFUNG	4			(B)
19	SA33229	KUGELLAGER	8			
20	SA15213	UNTERLEGSCHEIBE	4			(A) A8,4
21	14M7327	SICHERUNGSMUTTER	4			(A) M8 (SUB FOR SA11998)
22	SA36555	DECKEL	4			(SUB FOR SA33231)
23	SAA35403	RAD	4			ASSY
24	SA34693	ACHSE	1			REAR
		(A) WERDEN NUR NOCH IN PACKMENGEN GELIEFERT				
		(B) WENN BESTAND AUFGEBRAUCHT BESTELLE BAUGRUPPE SAA35403				

43-EL TURBOSTAR EDV-NR.SA286 - FUEHRUNGSHOLM, STARTER

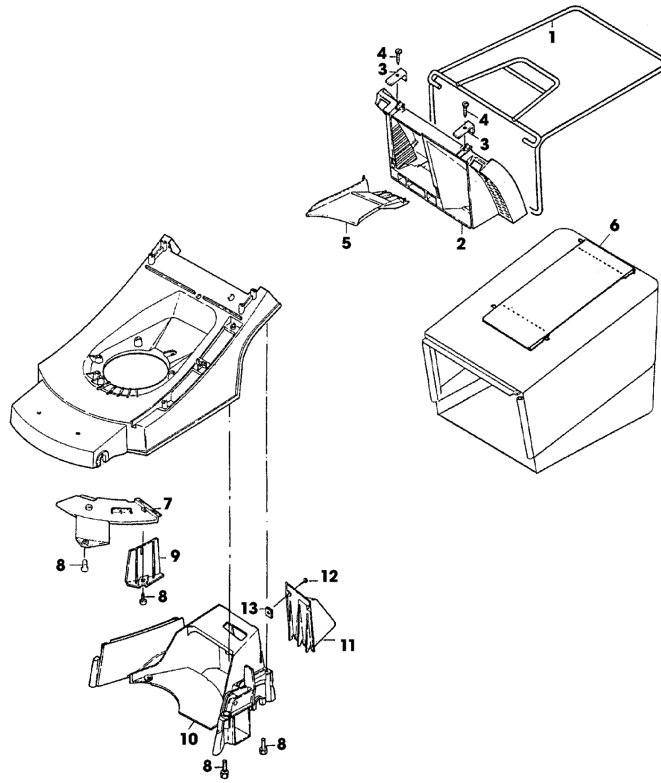


SA000642

43-EL TURBOSTAR EDV-NR.SA286 - FUEHRUNGSHOLM, STARTER

TEIL	STCK.NR	BEZEICHNUNG	STCK.	SER-NR.-	-SER-NR.	BEMERKUNG
1	SA34435	HALTER	1			LH
2	SA34436	HALTER	1			RH
3	SA34462	HALTER	2			UP
4	SAA34442	SCHEIBE	2			
5	SA31121	FLUEGELMUTTER	4			
6	SA34452	SCHRAUBE	4			DUO TAPTITE CM 6,0X14
7	SA34489	KAPPE	2			
8	SA35217	SCHWEISSSCHRAUBE	2			
9	SAA34463	FUEHRUNG	1			LOW
10	SA34258	KLEMME	1			
11	SA11243	UNTERLEGSCHIEBE	2			
12	SA15632	SCHRAUBE	2		001409	M6X45
	SA15632	SCHRAUBE	1	001410		M6X45 LH
	SA35190	FUEHRUNG	1	001410		M6 RH
13	SA15893	KAPPE	2			(A)
14	SA15849	LENKSTANGE	1			UP
15	SA16551	SEILZUG	1			
16	SA33773	O-RING	2			(A)
17	SA15875	GEHAEUSE	1			LH
18	SA31423	SCHRAUBE	6			KB 35X20
19	SA32375	FEDER	1			
20	SA15859	ROLLE	1			
21	SA17010	DISTANZSTUECK	1			
22	SA11310	GEHAEUSE	1			LH
23	SA15876	DRUCKFEDER	1			
24	SA11259	DRUCKKNOPF	1			
25	SA11816	GRIFF	1			ASSY (INCL KEYS SA11809, SA15857)
26	SA11809	GRIFF	1			
27	SA15857	SCHALE	1			
28	SA32374	KLEMME	2			
29	SA31745	KABELHALTER	1			ASSY
30		RING	1			NSEP (ORD SA31745)
31		VERRIEGELUNG	1			NSEP (ORD SA31745)
32		KABELHALTER	1			NSEP (ORD SA31745)
33		DECKEL	1			NSEP (ORD SA31745)
34		SCHRAUBE	1			NSEP (ORD SA31745) KBL 50X14
35	SA11311	KLEMME	1			
36	SA16267	SCHRAUBE	1			(A) 4,2X13
37	SA12045	SCHLUESSEL	1			
		(A) WERDEN NUR NOCH IN PACKMENGEN GELIEFERT				

43-EL TURBOSTAR EDV-NR.SA286 - FANGTUCH

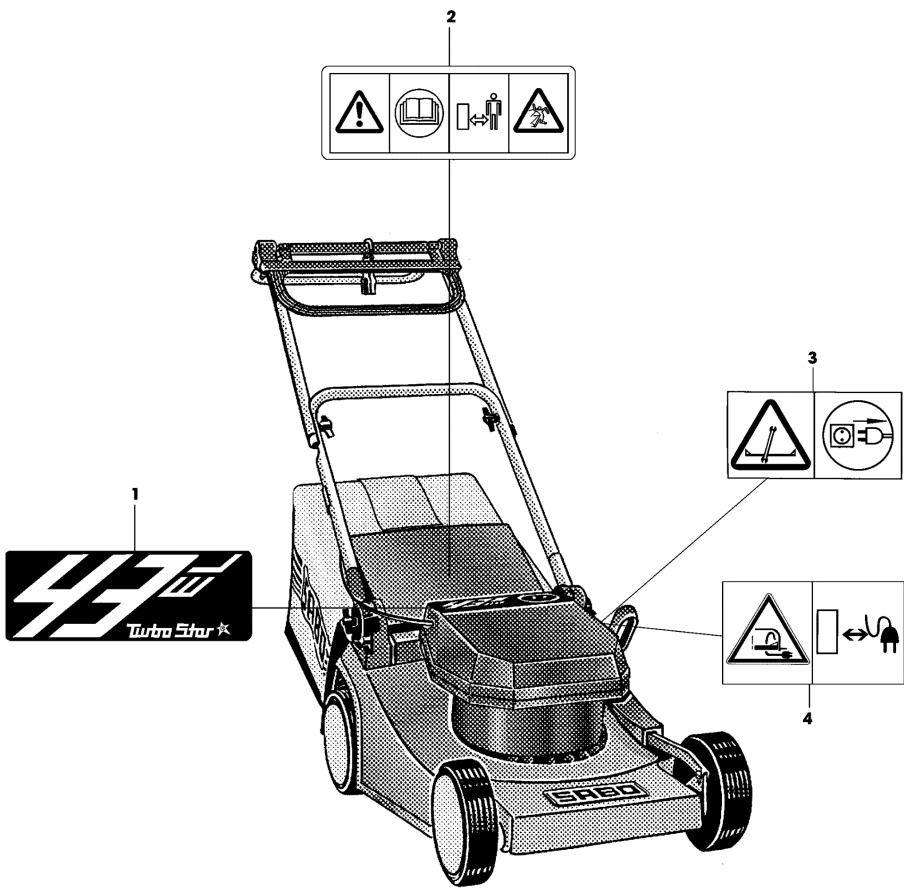


SA000644

43-EL TURBOSTAR EDV-NR.SA286 - FANGTUCH

TEIL	STCK.NR	BEZEICHNUNG	STCK.	SER-NR.-	-SER-NR.	BEMERKUNG
1	SAA36451	HALTER	1			(SUB FOR SA34483)
2	SA34461	KLAPPE	1			
3	SA34617	FEDERKLEMME	2			
4	SA34877	SCHRAUBE	2			6X16
5	SA34458	RUTSCHE	1			
6	SA35494	GRASFANGBEHAELTER	1			(SUB FOR SA34485)
7	SA34441	ABDECKUNG	1			
8	SA34452	SCHRAUBE	8			DUO TAPTITE CM 6,0X14
9	SA34433	EINSATZ	1			
10	SA34466	EINSATZ	1			
11	SA34444	ABDECKUNG	1			
12	SA15649	SCHRAUBE	2			3,9X22
13	SA16712	MUTTER	2			
	SA507	GRASFANGBEHAELTER	1			ASSY

43-EL TURBOSTAR EDV-NR.SA286 - AUFKLEBER



SA000645

43-EL TURBOSTAR EDV-NR.SA286 - AUFKLEBER

TEIL	STCK.NR	BEZEICHNUNG	STCK.	SER-NR.-	-SER-NR.	BEMERKUNG
1	SA34695	AUFKLEBER	1			
2	SA34669	AUFKLEBER	1			
3	SA34768	AUFKLEBER	1			
4	SA34769	AUFKLEBER	1			