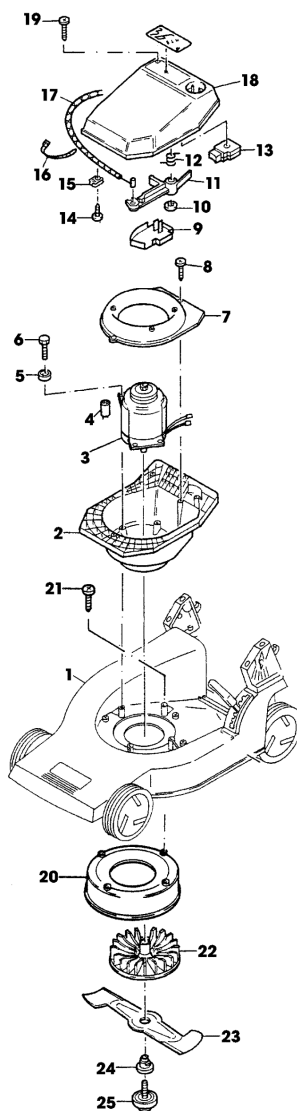


36-40 ELH TURBOSTAR EDV-NR.SA291 - GEHAEUSE, MOTOR, MESSERBALKEN



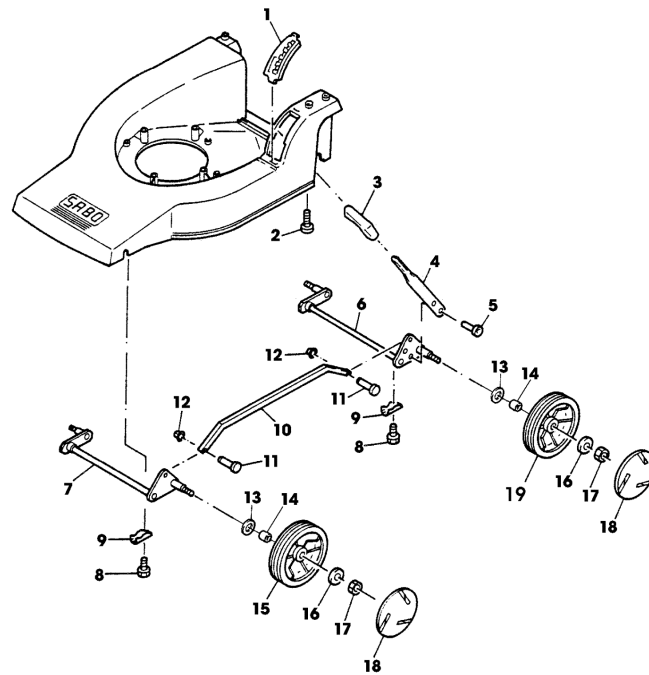
SA000608

36-40 ELH TURBOSTAR EDV-NR.SA291 - GEHAEUSE, MOTOR, MESSERBALKEN



TEIL	STCK.NR	BEZEICHNUNG	STCK.	SER-NR.-	-SER-NR.	BEMERKUNG
1	SAA17669	MAEHGEHAEUSE	1			
2	SA17667	HALTER	1			
3	SA17643	ELEKTROMOTOR	1			1300W
4	SA19291	KONDENSATOR	1			16 MY/F
5	SA16504	SCHEIBE	4			
6	SA16554	SCHRAUBE	4			M6X25
7	SA17668	LUFTFUEHRUNG	1			
8	SA31377	SCHRAUBE	2			KBL 50X14
9	SA30936	DECKEL	1			
10	SA18745	WELLEGELENKSICHERUNGSSTI	1			
11	SA30494	HEBEL	1			
12	SA11316	FEDER	1			
13	SA30476	SCHALTER	1			
14	SA12182	SCHRAUBE	1			4,2X19
15	SA11311	KLEMME	2			
16	SA12505	KABELBINDER	2			
17	SA16551	SEILZUG	1			
18	SAA11284	HAUBE	1			
19	SA15882	SCHRAUBE	2			KB 50X20
20	SA17665	LUFTVERTEILERGEHAEUSE	1			
21	SA31377	SCHRAUBE	4			KBL 50X14
22	SA18769	LUEFTER	1			
23	SAA17653	MESSER	1			
24	SA34097	FLANSCH	1			
25	SA16549	SCHRAUBE	1			(ORD W/ SA34273)
	SA34273	SCHEIBE	1			

36-40 ELH TURBOSTAR EDV-NR.SA291 - VORDER- UND HINTERACHSE



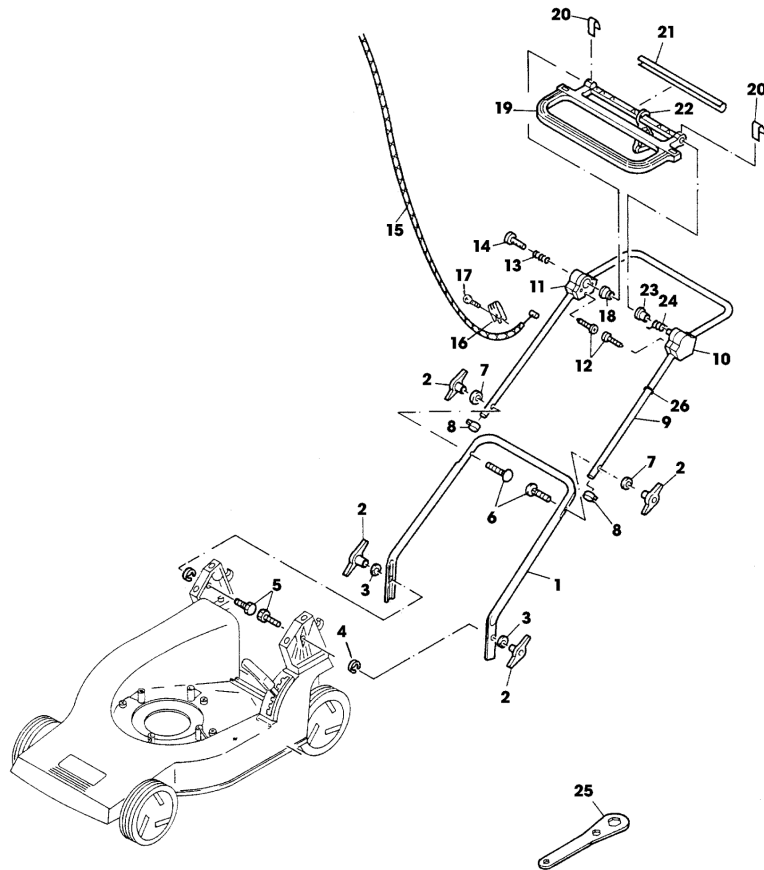
SA003840

36-40 ELH TURBOSTAR EDV-NR.SA291 - VORDER- UND HINTERACHSE



TEIL	STCK.NR	BEZEICHNUNG	STCK.	SER-NR.-	-SER-NR.	BEMERKUNG
1	SA17637	ANSCHLAG	1			
2	SA17648	SCHRAUBE	4			K 60X25
3	SA17773	GRIFF	1			
4	SAA17645	HEBEL	1			
5	SA34128	NIET	2			4,8X8 (SUB FOR SA32569)
6	SAA35176	ACHSE	1			REAR (SUB FOR SA17641)
7	SA17649	ACHSE	1			FRONT
8	SA17604	SCHRAUBE	4			M5X10
9	SA36388	KLEMME	4			(SUB FOR SA15174)
10	SA17647	VERBINDUNGSSTANGE	1			
11	SA17006	BOLZEN	2			
12	SA12973	FEDERMUTTER	2			D 6
13	SA35229	SCHEIBE	2			
14	SA34431	BUECHSE	8			
15	SA34432	RAD	2			(B)
16	SA15213	UNTERLEGSCHEIBE	4			(C) A 8,4
17	14M7327	SICHERUNGSMUTTER	4			(C) M8 (SUB FOR SA11998)
18	SA34393	KAPPE	4			
19	SA34430	RAD	2			(A)
(A) WENN BESTAND AUFGEBRAUCHT BESTELLE BAUGRUPPE SA35401						
(B) WENN BESTAND AUFGEBRAUCHT BESTELLE BAUGRUPPE SA35402						
(C) WERDEN NUR NOCH IN PACKMENGEN GELIEFERT						

36-40 ELH TURBOSTAR EDV-NR.SA291 - FUEHRUNGSHOLM, STARTER



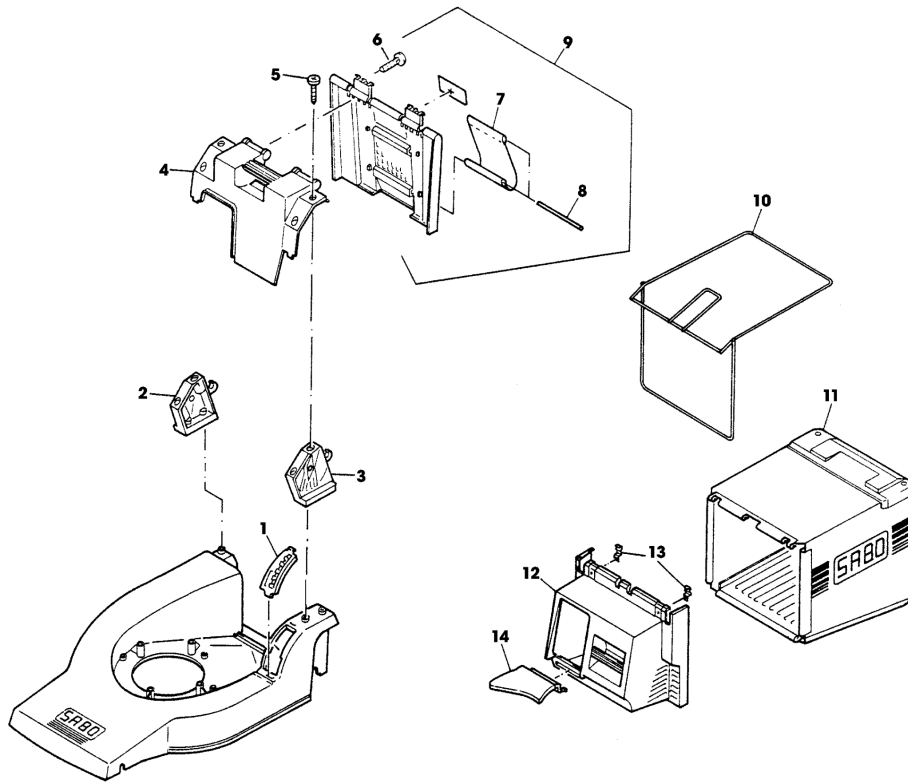
SA000610

36-40 ELH TURBOSTAR EDV-NR.SA291 - FUEHRUNGSHOLM, STARTER



TEIL	STCK.NR	BEZEICHNUNG	STCK.	SER-NR.-	-SER-NR.	BEMERKUNG
1	SAA17708	FUEHRUNG	1			LOW
2	SA31121	FLUEGELMUTTER	4			(A)
3	SA11243	UNTERLEGSCHIEBE	2			
4	SA34429	FEDERSCHIEBE	2			5
5	SA15326	SECHSKANTSCHRAUBE	2			M6X35
6	SA15632	SCHRAUBE	1			M6X45 LH
	SA35190	FUEHRUNG	1			M6 RH
7	SA15212	UNTERLEGSCHIEBE	2			A6,4
8	SA15893	KAPPE	2			(A)
9	SA15849	LENKSTANGE	1			UP
10	SA15875	GEHAEUSE	1			LH
11	SA11310	GEHAEUSE	1			RH
12	SA31423	SCHRAUBE	6			KB 35X20
13	SA15876	DRUCKFEDER	1			
14	SA11259	DRUCKKNOPF	1			
	SA12182	SCHRAUBE	1			4,2X19
15	SA16551	SEILZUG	1			
16	SA34258	KLEMME	1			
18	SA15859	ROLLE	1			
19	SA11809	GRIFF	1			
20	SA32374	KLEMME	2			(A)
21	SA15857	SCHALE	1			
22	SA31745	KABELHALTER	1			ASSY
23	SA17010	DISTANZSTUECK	1			
24	SA32375	FEDER	1			
25	SA12045	SCHLUESSEL	1			
26	SA33773	O-RING	2			(A)
		(A) WERDEN NUR NOCH IN PACKMENGEN GELIEFERT				

36-40 ELH TURBOSTAR EDV-NR.SA291 - FANGTUCH

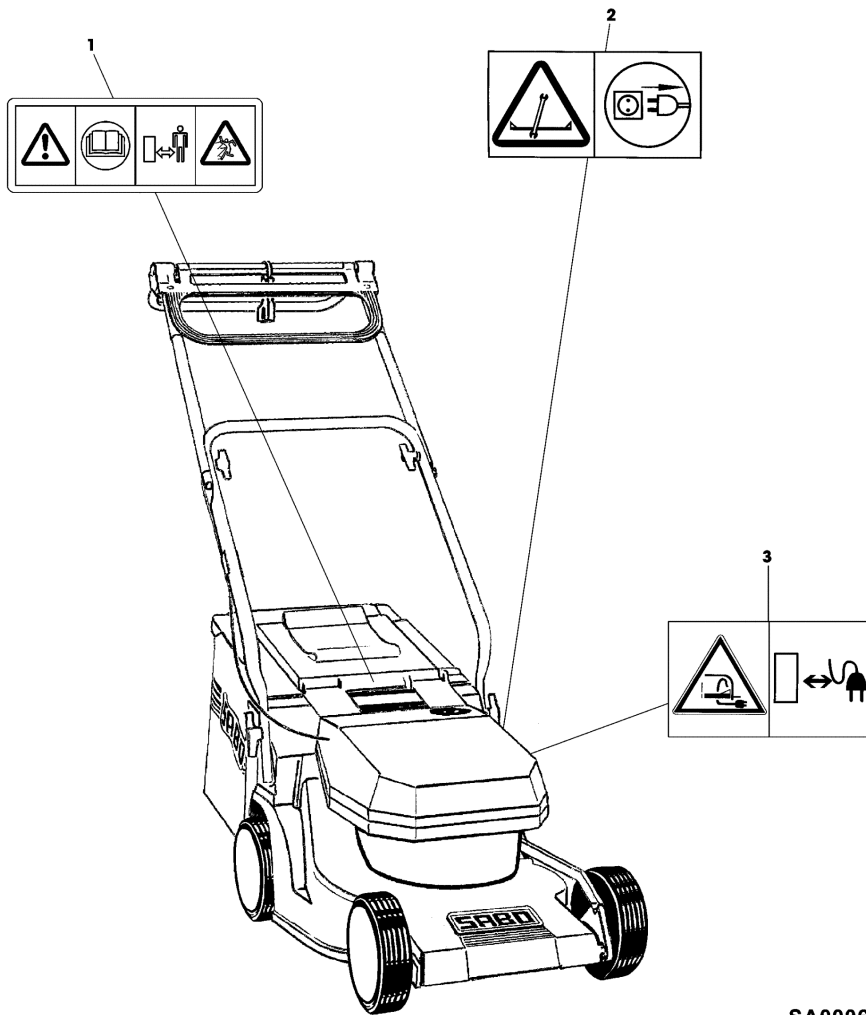


SA000611

36-40 ELH TURBOSTAR EDV-NR.SA291 - FANGTUCH

TEIL	STCK.NR	BEZEICHNUNG	STCK.	SER-NR.-	-SER-NR.	BEMERKUNG
1	SA17637	ANSCHLAG	1			
2	SA17638	HALTER	1			RH
3	SA17639	HALTER	1			LH
4	SA17666	BRUECKE	1			
5	SA31377	SCHRAUBE	4			KBL 50X14
6	SA16267	SCHRAUBE	2			(A) 4,2X13
7	SA17706	FUELLSTANDANZEIGE	1			
8	SA17707	STANGE	2			
9	SA17704	KLAPPE	1			ASSY (INCL SA17706, SA17707)
10	SAA17656	RAHMEN	1			
11	SA17655	GRASFANGBEHAELTER	1			
12	SA17782	KLAPPE	1			
13	SA17715	FEDERKLEMME	2			(A)
14	SA17783	RUTSCHE	1			
	SA559	GRASFANGBEHAELTER	1			ASSY
		(A) WERDEN NUR NOCH IN PACKMENGEN GELIEFERT				

36-40 ELH TURBOSTAR EDV-NR.SA291 - AUFKLEBER



SA000613

36-40 ELH TURBOSTAR EDV-NR.SA291 - AUFKLEBER

TEIL	STCK.NR	BEZEICHNUNG	STCK.	SER-NR.-	-SER-NR.	BEMERKUNG
1	SA34669	AUFKLEBER	1			
2	SA34768	AUFKLEBER	1			
3	SA34769	AUFKLEBER	1			