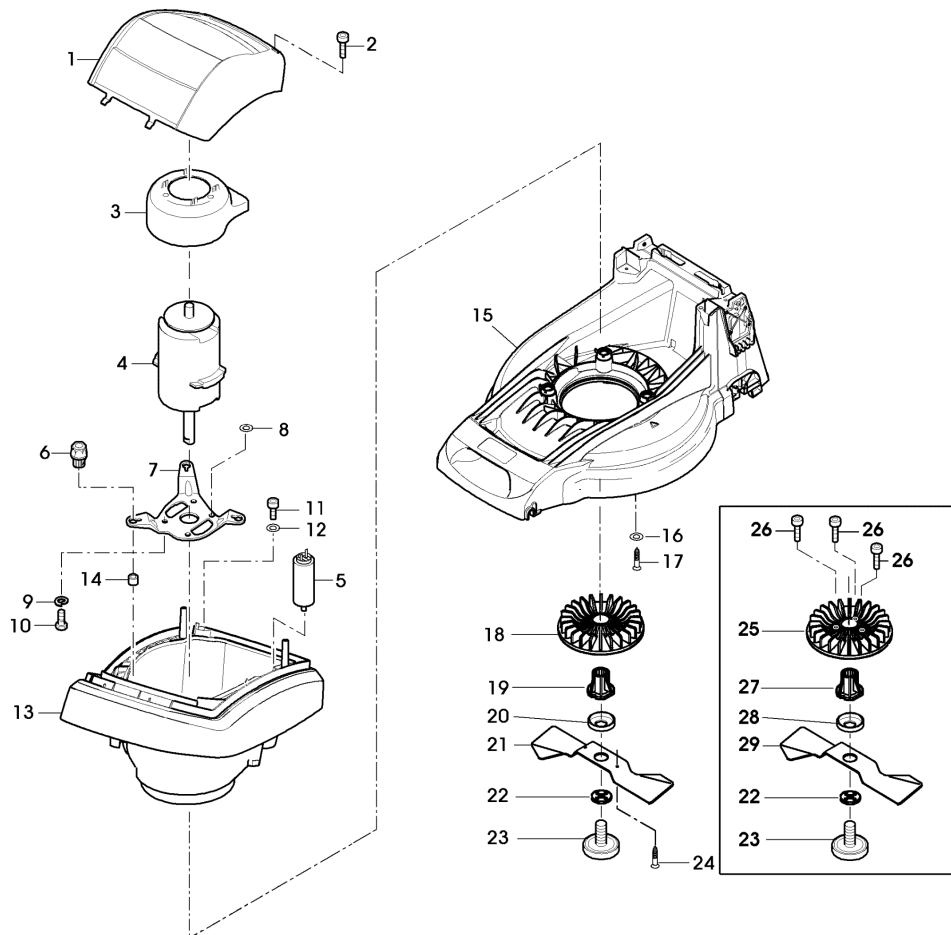


40-EL SPIRIT EDV-NR.SA336 - GEHAEUSE, MOTOR, LUEFTER, MESSERBALKEN

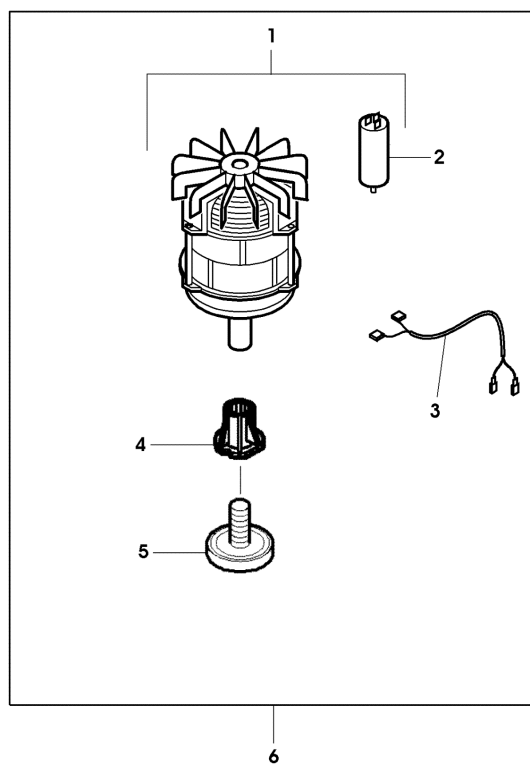


SA003279

40-EL SPIRIT EDV-NR.SA336 - GEHAEUSE, MOTOR, LUEFTER, MESSERBALKEN



TEIL	STCK.NR	BEZEICHNUNG	STCK.	SER-NR.-	-SER-NR.	BEMERKUNG
1	SA37306	HAUBE	1			
2	SA15882	SCHRAUBE	2			KB 50X20
3	SA37060	LUFTFUEHRUNG	1			
4	SAA37211	ELEKTROMOTOR	1			1300W, NSEP (ORD SAA10129)
5	SA30966	KONDENSATOR	1			20 MY/F
6	SA16162	ISOLATOR	3			
7	SA37058	HALTER	1			
8	SA15203	UNTERLEGSCHEIBE	4			8,4
9	SA15233	FEDERRING	4			A8
10	SA15360	SECHSKANTSCHRAUBE	4			M8X12
11	SA31377	SCHRAUBE	1			KBL 50X14
12	SA15212	UNTERLEGSCHEIBE	1			(A) A 6,4
13	SA37305	GEHAEUSE	1			
14	SA37327	DISTANZSTUECK	3			
15	SAA37309	MAEHGEHAEUSE	1			
16	SA15213	UNTERLEGSCHEIBE	3			(A) A8,4
17	SA15883	SCHRAUBE	3			K 70X45
18	SA37287	LUEFTER	1		003880	NSEP (ORD SA37304, SA37627, (3) SA31264, SA37629, SA37463)
19	SA37301	FLANSCH	1		003880	NSEP (ORD SA37304, SA37627, (3) SA31264, SA37629, SA37463)
20	SA37302	MITNEHMER	1		003880	NSEP (ORD SA37304, SA37627, (3) SA31264, SA37629, SA37463)
21	SA37289	MESSER	1		005356	NSEP (ORD SAU10007, SA37304, SA37627, (3) SA31264, SA37629, SA37463)
22	SA37303	FUEHRUNG	1			
23	SA37463	SELBSTSICHERNDE SCHRAUBE	1			
24	SA37481	SCHRAUBE	2		003880	5X25
25	SA37304	LUEFTER	1	003881		
26	SA31264	SCHRAUBE	3	003881		M5X16
27	SA37627	FLANSCH	1	003881		
28	SA37629	MITNEHMER	1	003881		
29	SAU10007	MESSER	1	005357		
		(A) WERDEN NUR NOCH IN PACKMENGEN GELIEFERT				
		(B) AUSFUEHRUNG SCHWEIZ				

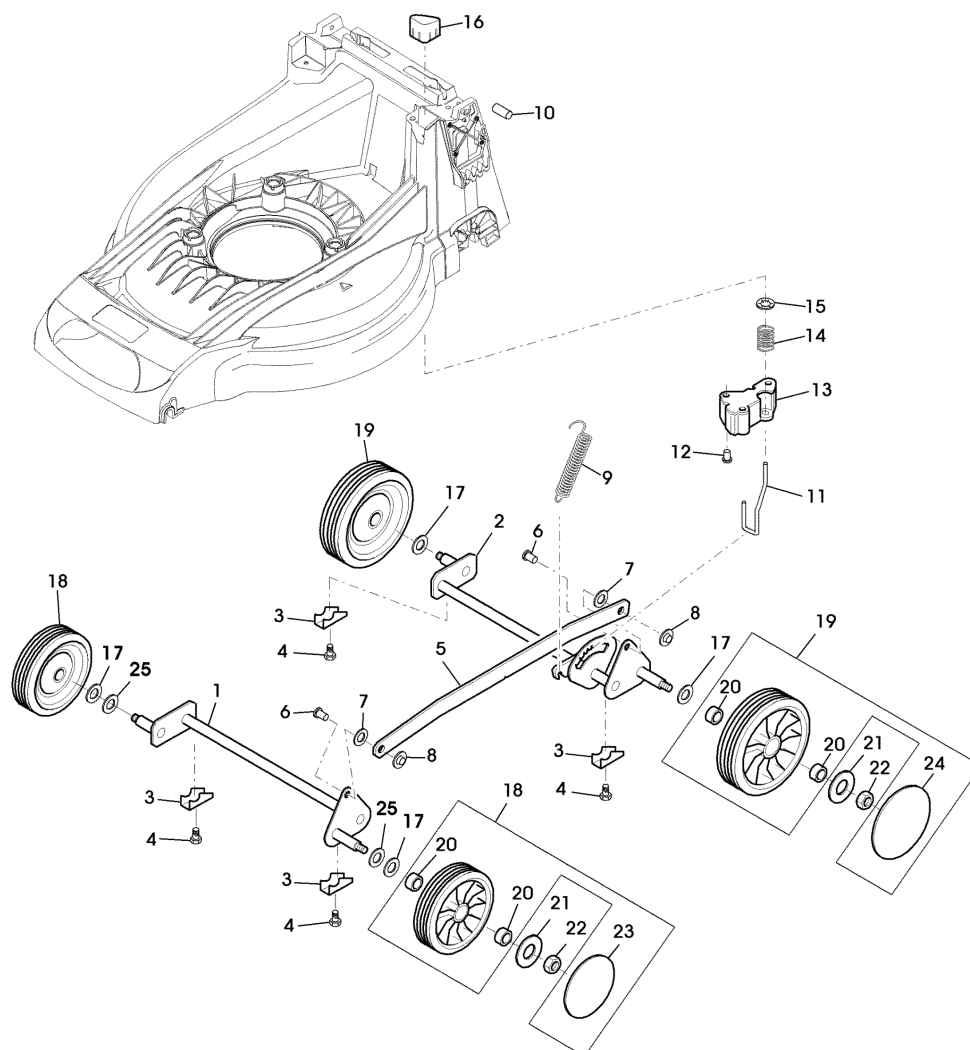
40-EL SPIRIT EDV-NR.SA336 - UMRUESTSATZ, ELEKTROMOTOR

SA003838

40-EL SPIRIT EDV-NR.SA336 - UMRUESTSATZ, ELEKTROMOTOR

TEIL	STCK.NR	BEZEICHNUNG	STCK.	SER-NR.-	-SER-NR.	BEMERKUNG
1		ELEKTROMOTOR	1			1300 W, NSEP (ORD SAA10129)
2	SAU10165	KONDENSATOR	1			16 MY/F
3	SAU10328	ADAPTERANSCHLUESSE	1			
4	SAU10249	FLANSCH	1			
5	SA37463	SELBSTSICHERNDE SCHRAUBE	1			
6	SAA10129	ELEKTRO- REPARATURSATZ	1			ASSY

40-EL SPIRIT EDV-NR.SA336 - VORDER- UND HINTERACHSE, HOEHENVERSTELLUNG, RAEDER



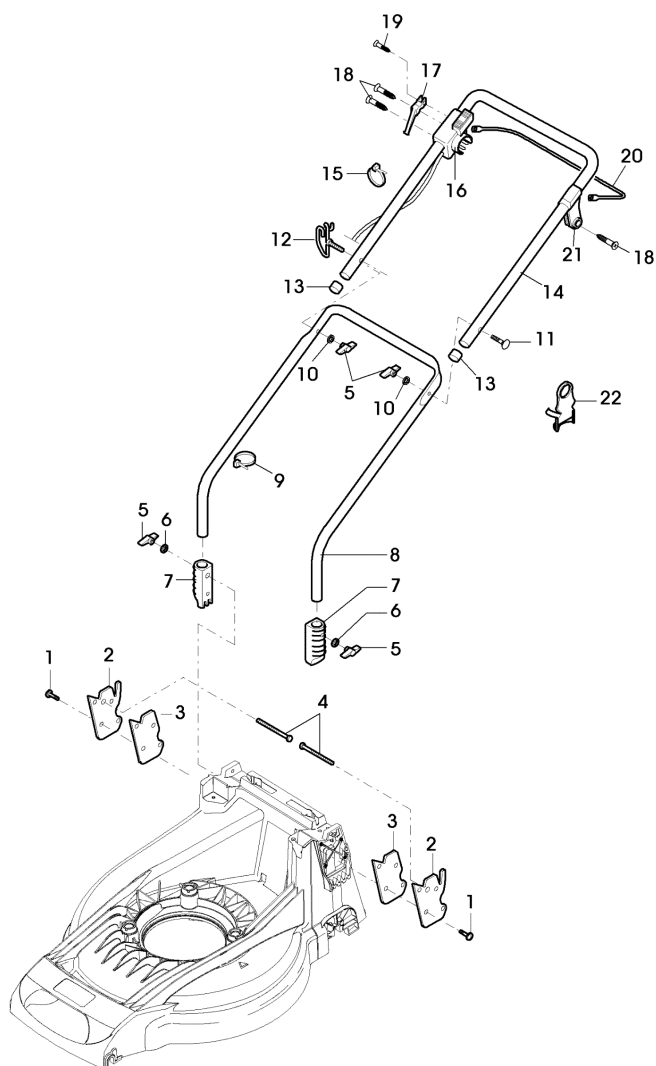
SA002610

40-EL SPIRIT EDV-NR.SA336 - VORDER- UND HINTERACHSE, HOEHENVERSTELLUNG, RAEDER



TEIL	STCK.NR	BEZEICHNUNG	STCK.	SER-NR.-	-SER-NR.	BEMERKUNG
1	SA36389	VORDERACHSE	1			FRONT
2	SA37278	HINTERACHSE	1			REAR
3	SA36388	KLEMME	4			
4	SA37450	SCHRAUBE	4			K 45X18
5	SA37283	VERBINDUNGSSTANGE	1			
6	SA17006	BOLZEN	2			6H11X13,5
7	SA36666	DISTANZSCHEIBE	2			11,5X6,3X0,5
8	SA31710	FEDERKLEMME	2			(A) D6
9	SA37279	FEDER	1			
10	SA37446	LAGERNADEL	1			8 H8X45
11	SA37280	VERRIEGELUNG	1			
12	SA37452	SCHRAUBE	3			K 60X20
13	SA37337	FUEHRUNG	1			
14	SA37312	DRUCKFEDER	1			
15	SA12973	FEDERMUTTER	1			(A) D6
16	SA37281	DRUCKKNOPF	1			
17	SA35229	SCHEIBE	4			
18	SAA37284	RAD KPL. MIT BEREIFUNG	2			150MM
19	SAA37313	RAD KPL. MIT BEREIFUNG	2			180MM
20	SA33229	KUGELLAGER	8			
21	SA15213	UNTERLEGSCHEIBE	4			(A) A 8,4
22	14M7327	SICHERUNGSMUTTER	4			(A) M8 (SUB FOR SA11998)
23	SA37285	DECKEL	2			150MM
24	SA37314	DECKEL	2			180MM
25	SA20154	FEDERSCHEIBE	2			12
(A) WERDEN NUR NOCH IN PACKMENGEN GELIEFERT						

40-EL SPIRIT EDV-NR.SA336 - FUEHRUNGSHOLM, STARTER, SCHALTUNG



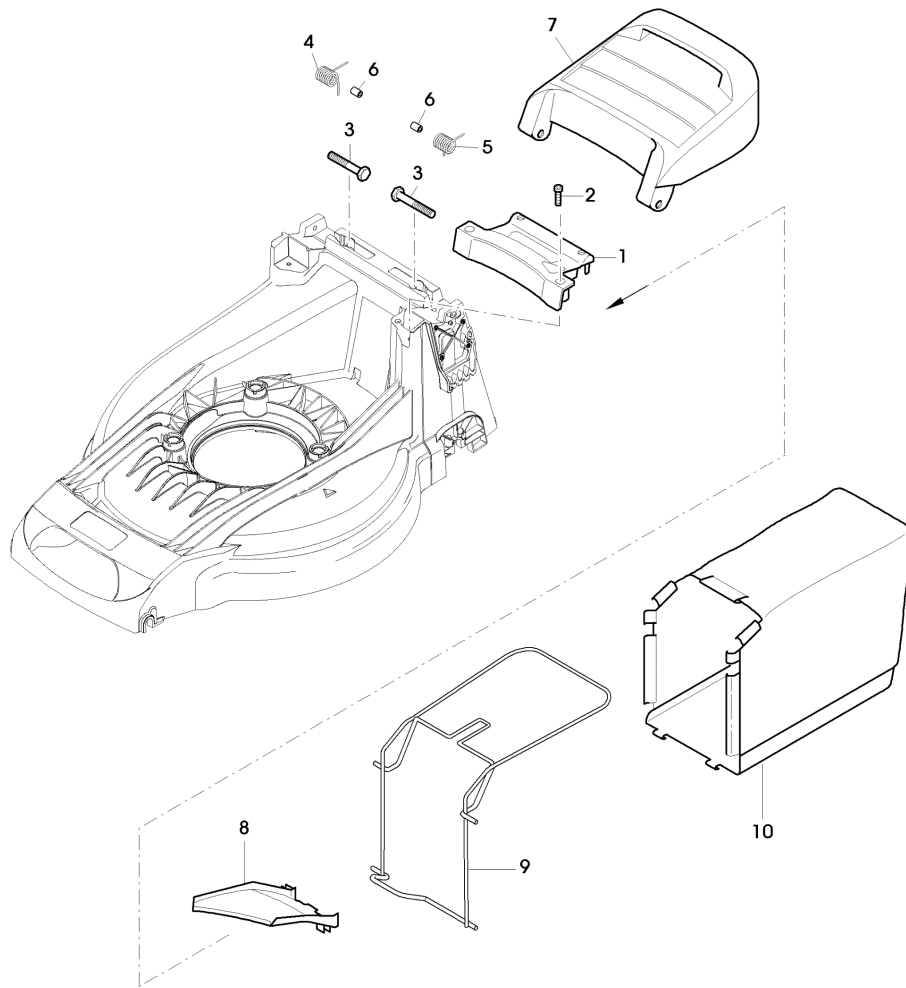
SA002276

40-EL SPIRIT EDV-NR.SA336 - FUEHRUNGSHOLM, STARTER, SCHALTUNG



TEIL	STCK.NR	BEZEICHNUNG	STCK.	SER-NR.-	-SER-NR.	BEMERKUNG
1	SA37451	SCHRAUBE	8			K 50X16
2	SA37290	HALTER	2			
3	SA37496	DAEMPFER	2			
4	SA37482	SCHRAUBE	2			M6X55
5	SA31121	FLUEGELMUTTER	4			(A)
6	SA15212	UNTERLEGSSCHEIBE	2			(A) A6,4
7	SA37293	HALTER	2			
8	SA37292	FUEHRUNG	1			LOW
9	SA12505	KABELBINDER	1			115MM
10	SA11243	UNTERLEGSSCHEIBE	2			
11	SA15632	SCHRAUBE	1			M6X45
12	SA35190	FUEHRUNG	1			M6
13	SA15893	KAPPE	2			(A)
14	SA36420	LENKSTANGE	1			OT
15	SA35338	KABELBINDER	1			85MM
16	SA37468	KABELBAUM, ELEKTROMOTOR-	1			
17	SA35981	HALTER	1			
18	SA16267	SCHRAUBE	4			(A) 4,2X13
19	SA17249	SCHRAUBE	1			B 4,8X13
20	SAA36574	HEBEL	1			
21	SA34522	LAGER	1			
22	SA35998	KABELHALTER	1			
		(A) WERDEN NUR NOCH IN PACKMENGEN GELIEFERT				
		(B) AUSFUEHRUNG SCHWEIZ				

40-EL SPIRIT EDV-NR.SA336 - FANGTUCH

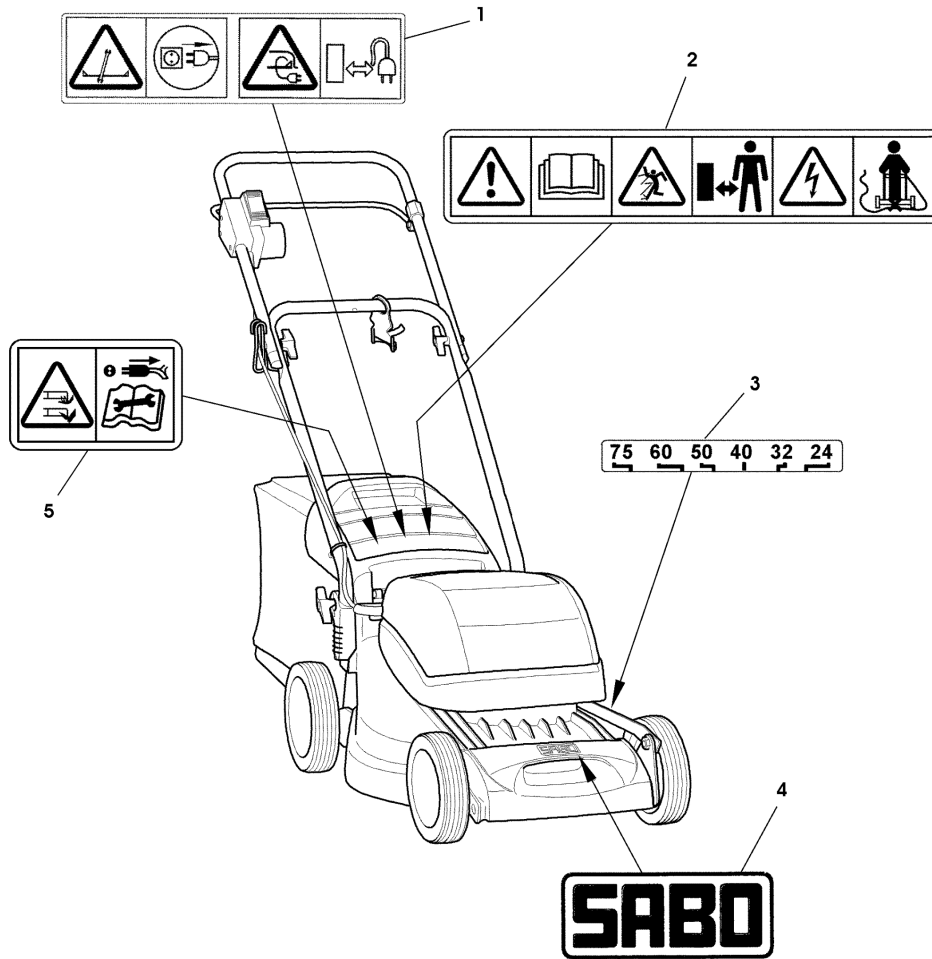


SA002271

40-EL SPIRIT EDV-NR.SA336 - FANGTUCH

TEIL	STCK.NR	BEZEICHNUNG	STCK.	SER-NR.-	-SER-NR.	BEMERKUNG
1	SA37282	GRIFF	1			
2	SA37489	SCHRAUBE	4			6X35
3	SA12987	SECHSKANTSCHRAUBE	2			M 6X55
4	SA31261	FEDER	1			LH
5	SA11397	FEDER	1			RH
6	SA36640	BUECHSE	2			
7	SAA37383	KLAPPE	1			
8	SA37297	RUTSCHE	1			
9	SAA37296	HALTER	1			
10	SA37298	GRASFANGBEHAELTER	1			
	SA573	GRASFANGBEHAELTER	1			ASSY

40-EL SPIRIT EDV-NR.SA336 - AUFKLEBER



SA003280

40-EL SPIRIT EDV-NR.SA336 - AUFKLEBER

TEIL	STCK.NR	BEZEICHNUNG	STCK.	SER-NR.-	-SER-NR.	BEMERKUNG
1	SA37385	AUFKLEBER	1		003140	
2	SA37529	AUFKLEBER	1			(SUB FOR SA37390)
3	SA37442	AUFKLEBER	1			
4	SA37276	AUFKLEBER	1			
5	SA37531	AUFKLEBER	1	003141		
		(A) AUSFUEHRUNG SCHWEIZ				