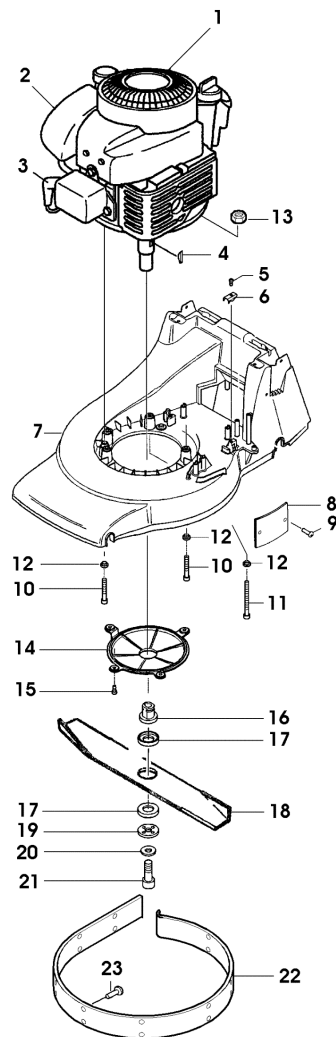
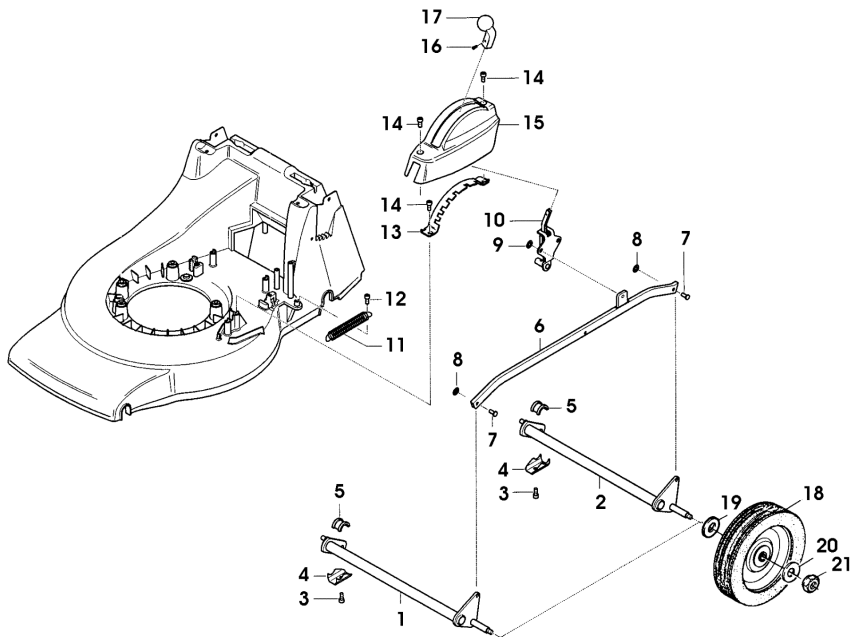


43-PRO EDV-NR.SA344 - GEHAEUSE, MOTOR, MESSERBALKEN

SA001628

43-PRO EDV-NR.SA344 - GEHAEUSE, MOTOR, MESSERBALKEN

TEIL	STCK.NR	BEZEICHNUNG	STCK.	SER-NR.-	-SER-NR.	BEMERKUNG
1	SA26875	BENZINMOTOR	1			B&S, INTEK 55 PRIMER, MODEL 12J602, TYPE, 0123E1
	SA26875	BENZINMOTOR	1		-003662	(B) B&S, 850 INTEK MODULAR, MODEL 12R502,, TYPE 0123B1
	SAU11021	BENZINMOTOR	1	003663-		B&S, 850 INTEK MODULAR, MODEL 12R502, TYP, 0134B1
2	LG491588JD	LUFTFILTER	1			(SUB FOR SA26547)
	SA32687	VORFILTER	1			
3	SA26589	ZUENDKERZE	1			
4	SA15967	FEDERSCHEIBE	2			4X6,5
5	SA29854	SCHRAUBE	1			(A) M5X12
6	SA36388	KLEMME	1			
7	SAA36984	MAEHGEHAEUSE	1			
8	SAA37091	SICHERUNGSBLECH	2			
9	SA33184	NIET	4			4,8X16,9
10	SA15573	SCHRAUBE	2			M8X50
11	SA30647	SCHRAUBE	1			M8X75
12	SA35517	SCHEIBE	3			
13	14M7327	SICHERUNGSMUTTER	3			M8 (SUB FOR SA11998)
14	SA35569	ABDECKUNG	1			
15	SA34452	SCHRAUBE	4			DUO TAPTITE CM 6,0X14
16	SAU10933	FLANSCH	1			(SUB FOR SA35171)
17	SA34368	SCHEIBE	2			
18	SA36732	MESSER	1			
19	SA35170	SCHEIBE	1			
20	SA34499	SCHEIBE	1			
21	SA11866	SCHRAUBE	1			NF 3/8X44,4
22	SA37090	BLECH	1			
23	SA34540	NIET	14			(SUB FOR SA11019)
	SA519	MULCHKIT	1			
		(A) WERDEN NUR NOCH IN PACKMENGEN GELIEFERT				
		(B) AB BAUJAHR 2008				

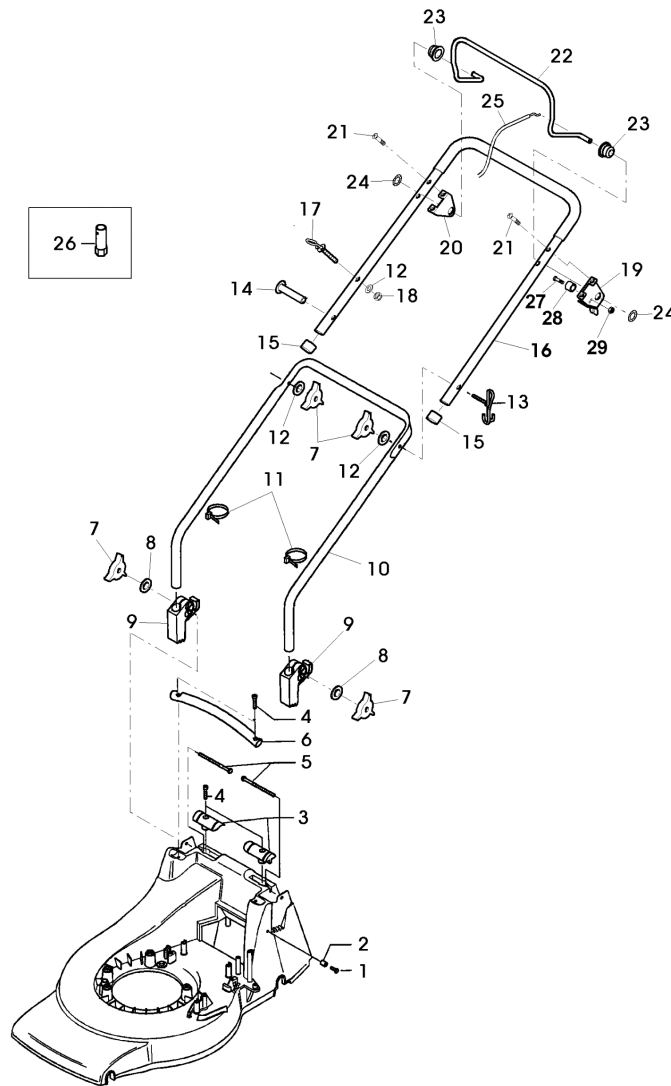
43-PRO EDV-NR.SA344 - VORDER- UND HINTERACHSE

SA001629

43-PRO EDV-NR.SA344 - VORDER- UND HINTERACHSE

TEIL	STCK.NR	BEZEICHNUNG	STCK.	SER-NR.-	-SER-NR.	BEMERKUNG
1	SAU11287	ACHSE	1			FRONT (SUB FOR SA34451)
2	SAU11288	HINTERACHSE	1			REAR (SUB FOR SA36129)
3	SA29854	SCHRAUBE	4			M5X12
4	SA36261	KLEMME	4			
5	SA31711	LAGERSCHALE	4			
6	SAA36443	VERBINDUNGSSTANGE	1			(SUB FOR SA36737)
7	SA17006	BOLZEN	2			6 H11X 13,5
8	SA12973	FEDERMUTTER	2			(A) D6
9	SA34282	FEDERMUTTER	1			8
10	SAA36100	HEBEL	1		-003362	
	SAU10646	HEBEL	1	003363-		
11	SA35273	ZUGFEDER	1			
12	SA35503	SCHRAUBE	1			DUO TAPTITE CM 60X20
13	SA36116	SEGMENT	1		-003362	
	SAU10792	SEGMENT	1	003363-		
14	SA34452	SCHRAUBE	3			DUO TAPTITE CM 6,0X14
15	SAU10016	ABDECKUNG	1		-003362	(SUB FOR SA36095)
	SAU10836	ABDECKUNG	1	003363-		
16	SA35023	SCHRAUBE	1			EJOT 30X8
17	SA35086	GRIFF	1			
18	SA36731	RAD KPL. MIT BEREIFUNG	4			180 MM
19	SA35229	SCHEIBE	4		-001807	
	SA20154	FEDERSCHEIBE	4	001808-		12
20	SA37181	SCHEIBE	4			(SUB FOR SA15213)
21	14M7327	SICHERUNGSMUTTER	4			(A) M8 (SUB FOR SA11998)
		(A) WERDEN NUR NOCH IN PACKMENGEN GELIEFERT				

43-PRO EDV-NR.SA344 - FUEHRUNGSHOLM, STARTER, SCHALTUNG



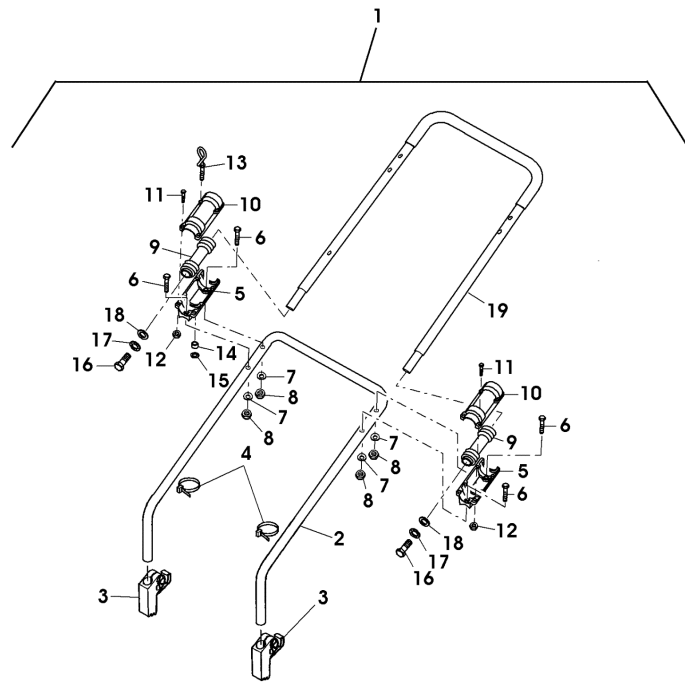
SA005145

43-PRO EDV-NR.SA344 - FUEHRUNGSHOLM, STARTER, SCHALTUNG



TEIL	STCK.NR	BEZEICHNUNG	STCK.	SER-NR.-	-SER-NR.	BEMERKUNG
1	SA31264	SCHRAUBE	1			M5X16
2	SA33212	ANSCHLAG	1			
3	SA36115	DECKEL	1			LH+RH
4	SA36124	SCHRAUBE	4			DUO TAPTITE CM 6,0X30
5	SA31174	SECHSKANTSCHRAUBE	2			M6X100
6	SAA36444	GRIFF	1			(SUB FOR SA36191)
7	SA31121	FLUEGELMUTTER	4			(SUB FOR SA12774)
8	SA15212	UNTERLEGSCHLEIBE	2			(A) A 6,4
9	SA33256	HALTER	2			
10	SAA36733	FUEHRUNG	1			LOW
11	RA1000652	KABELBINDER	2			(SUB FOR SA12505)
12	SA11243	UNTERLEGSCHLEIBE	3			
13	SA35190	FUEHRUNG	1			M6
14	SA15632	SCHRAUBE	1			M6X45
15	SA34255	STOPFEN	2			(A)
16	SAA36734	LENKSTANGE	1			UP
17	SA34459	GRIFF	1			
18	SA11244	SICHERUNGSMUTTER	1			
19	SA37488	HALTER	1			LH (SUB FOR SA36742)
20	SA36736	HALTER	1			RH
21	SA15535	SCHRAUBE	1			M6X30
22	SA36741	BUEGEL	1			(B)
23	SA36974	BUECHSE	2			10,8X16X10
24	SA36975	FEDERMUTTER	2			D16
25	SA35999	SEILZUG	1		-003662	(B)
	SAU11040	SEILZUG	1	003663-		(B)
26	SA36090	SCHLUESSEL	1			SW 16
27	SA15569	SCHRAUBE	1	003663-		M8X25
28	SA35927	DISTANZSTUECK	1	003663-		8,5X16X11
29	SA11998	SICHERUNGSMUTTER	1	003663-		M8
	SA611	NACHRUESTSATZ	1			
		(A) WERDEN NUR NOCH IN PACKMENGEN GELIEFERT				
		(B) FUER MOTORBREMSE				

43-PRO EDV-NR.SA344 - FUEHRUNGSHOLM MIT SCHWINGUNGSDAEMPFER - NACHRUESTSATZ

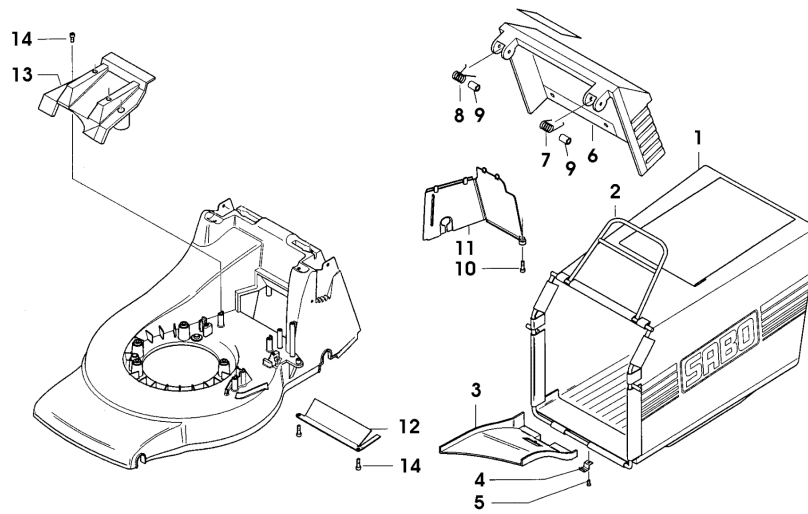


SA004418

**43-PRO EDV-NR.SA344 - FUEHRUNGSHOLM MIT
SCHWINGUNGSDAEMPFER - NACHRUESTSATZ**

TEIL	STCK.NR	BEZEICHNUNG	STCK.	SER-NR.-	-SER-NR.	BEMERKUNG
1	SA611	NACHRUESTSATZ	1			INCL KEYS 2-19
2	SAA10251	FUEHRUNG	1			LOW
3	SA33256	HALTER	2			
4	SA15273	KABELBINDER	4			
5	SAU10125	LAGERGEHAEUSE (OHNE LAGER	2			LOW
6	SA15336	SECHSKANTSCHRAUBE	4			M8X40
7	SA30444	SCHEIBE	4			
8	SA11998	SICHERUNGSMUTTER	4			M8
9	SAU10368	SCHWINGUNGSDAEMPFER	2			47X19X150
10	SAU10126	DECKEL	2			UP
11	SA15324	SECHSKANTSCHRAUBE	7			M6X25
12	SA11244	SICHERUNGSMUTTER	8			M6
13	SA34459	GRIFF	1			
14	SA17621	DISTANZSTUECK	1			
15	SA15232	FEDERING	1			A6
16	SA15308	SECHSKANTSCHRAUBE	2			M8X50
17	SA35420	SCHEIBE	2			
18	SA12939	SCHEIBE	2			
19	SAA10252	LENKSTANGE	1			UP

43-PRO EDV-NR.SA344 - FANGTUCH

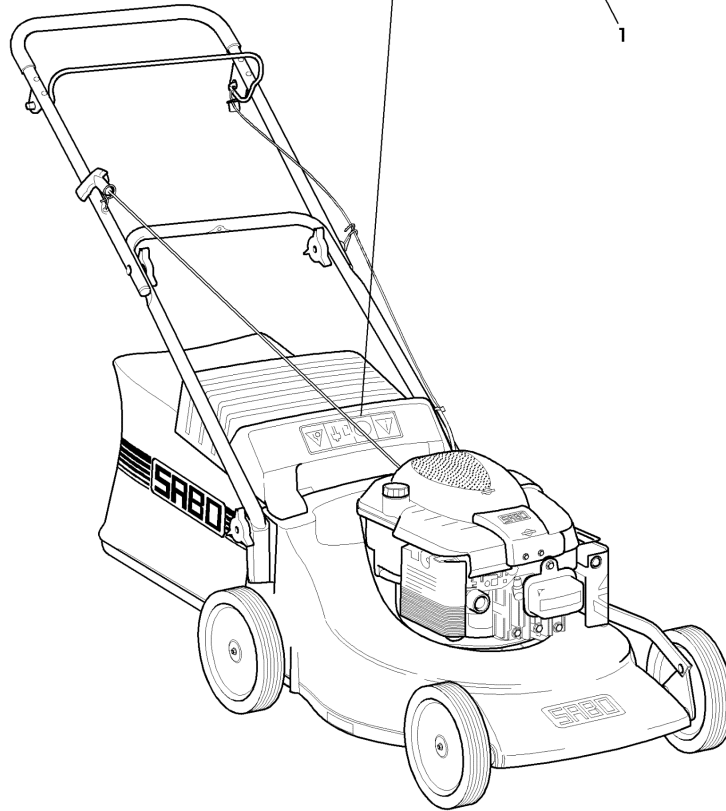


SA001631

43-PRO EDV-NR.SA344 - FANGTUCH

TEIL	STCK.NR	BEZEICHNUNG	STCK.	SER-NR.-	-SER-NR.	BEMERKUNG
1	SA36105	GRASFANGBEHAELTER	1			
2	SAA36739	RAHMEN	1			
3	SA33244	RUTSCHE	1			
4	SA17715	FEDERKLEMME	1			(A)
5		NIET	1			3,9X5,7 (SUB SA15541,SA15200,SA15410)
6	SAA36738	PRALLSCHUTZ	1			
7	SA31261	FEDER	1			LH
8	SA11397	FEDER	1			RH
9	SA36640	BUECHSE	2			
10	SA35503	SCHRAUBE	1			DUO TAPTITE CM 60X20
11	SA36107	ABDECKUNG	1			
12	SA36109	BLECH	1			
13	SA36092	SCHUTZ	1			
14	SA34452	SCHRAUBE	4			DUO TAPTITE CM 6,0X14
	SA522	GRASFANGBEHAELTER	1			ASSY
		(A) WERDEN NUR NOCH IN PACKMENGEN GELIEFERT				

43-PRO EDV-NR.SA344 - AUFKLEBER



SA003803

43-PRO EDV-NR.SA344 - AUFKLEBER

TEIL	STCK.NR	BEZEICHNUNG	STCK.	SER-NR.-	-SER-NR.	BEMERKUNG
1	SA37528	AUFKLEBER	1			
