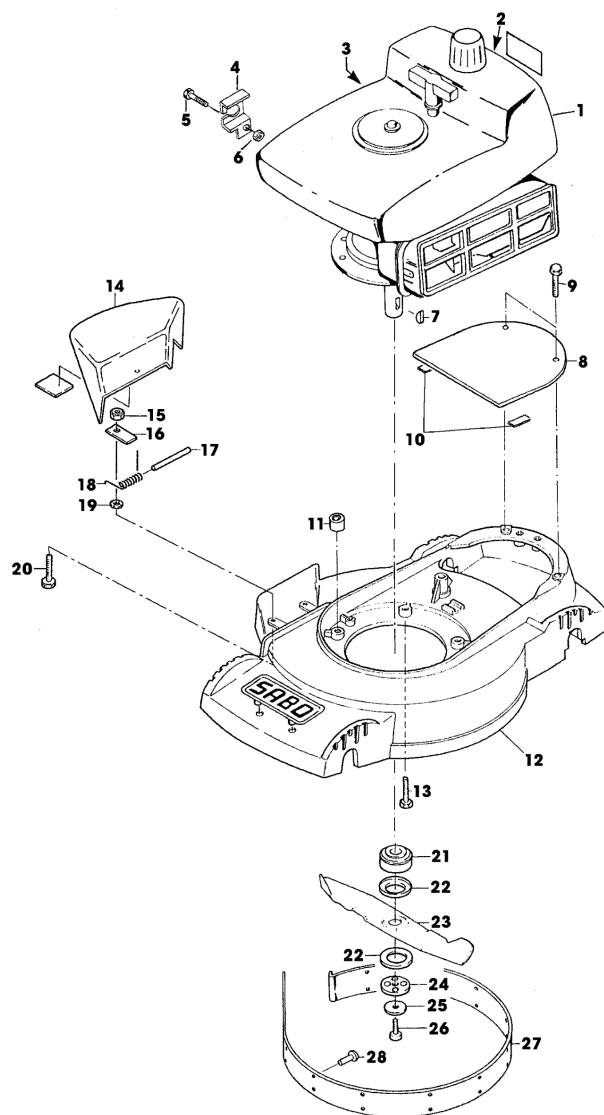


43-S2 EDV-NR.SA352 - GEHAEUSE, MOTOR, MESSERBALKEN, PRALLSCHUTZ



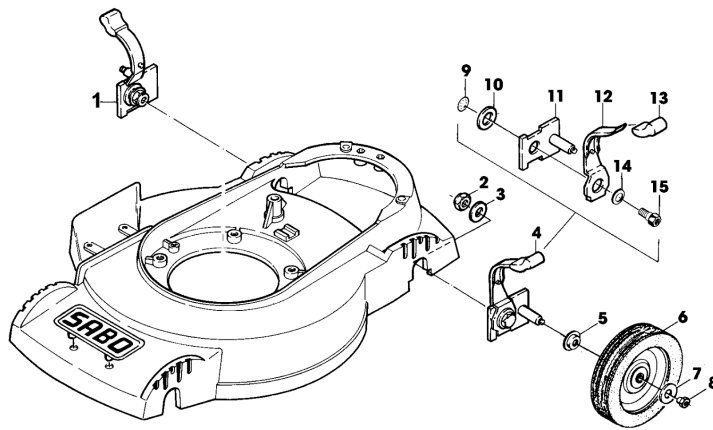
SA000561

43-S2 EDV-NR.SA352 - GEHAEUSE, MOTOR, MESSERBALKEN, PRALLSCHUTZ



TEIL	STCK.NR	BEZEICHNUNG	STCK.	SER-NR.-	-SER-NR.	BEMERKUNG
1	SAA20191	BENZINMOTOR	1			MOTOCO SB152
2	SA18101	ZUENDKERZE	1			
3	SA20235	LUFTFILTER	1			
4	SA35387	ABSTUETZUNG	1	000406		
5	SA34452	SCHRAUBE	1	000406		DUO TAPTITE CM 6,0X14
6	14M7327	SICHERUNGSMUTTER	1			M8 (SUB FOR SA11998)
7	26H74	KEIL	1			4,77X6 (SUB FOR SA26554)
8	SA35206	BLECH	1			
9	SA15332	SECHSKANTSCHRAUBE	2			M8X25
10	SA16131	SCHUH	2			
11	SA16834	STELLRING	3			
12	SAA35563	GEHAEUSE	1			(SUB FOR SA35319)
13	SA15307	SECHSKANTSCHRAUBE	3			M8X45
14	SAA34371	SCHUTZ	1			
15	SA15412	MUTTER	2			M6
16	SA34589	LASCHE	2			
17	SA34370	ACHSE	1			
18	SA34354	FEDER	1			
19	SA34429	FEDERSCHEIBE	2			5,3
20	SA34982	SECHSKANTSCHRAUBE	2			M6X22
21	SA35205	FLANSCH	1			
22	SA34368	SCHEIBE	2			
23	SAA31214	MAEHBALKEN	1			
24	SA35170	SCHEIBE	1			
25	SA34499	SCHEIBE	1			
26	SA11868	SCHRAUBE	1			UNF 3/8X38,09
27	SAA34747	SICHERUNGSBLECH	1			
28	SA34540	NIET	16			(SUB FOR SA11019)

43-S2 EDV-NR.SA352 - HOEHENVERSTELLUNG, RAEDER

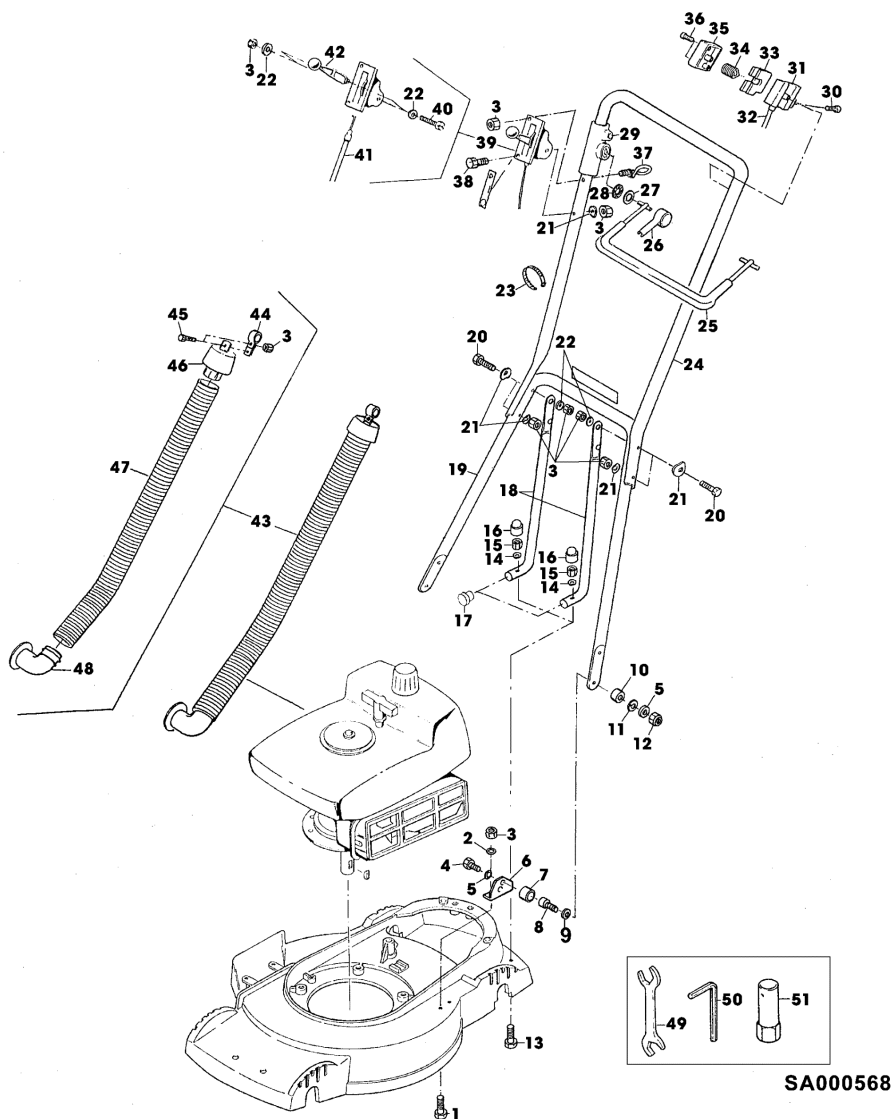


SA000562

43-S2 EDV-NR.SA352 - HOEHENVERSTELLUNG, RAEDER

TEIL	STCK.NR	BEZEICHNUNG	STCK.	SER-NR.-	-SER-NR.	BEMERKUNG
1	SAA34835	HEBEL	2			ASSY, FRONT LH, REAR RH, INCL KEYS 9, 10, 11, 12, 13, 14, 15
2	SA15431	MUTTER	4			BM 20X1,5
3	SA15256	FEDERSCHEIBE	4			B20
4	SAA34836	HEBEL	2			ASSY, FRONT RH, REAR LH, INCL KEYS 9, 10, 11, 12, 13, 14, 15
5	SA12623	KAPPE	4			
6	SA13851	RAD	4			
7	SA31248	SCHEIBE	4			
8	SA12624	MUTTER	4			
9	SA12227	FEDERKLEMME	2			(A)
10	SA34365	SCHEIBE	4			
11	SA34379	ACHSSCHENKEL	2			
12	SAA34381	HEBEL	2			
13	SA34380	KAPPE	2			
14	SA12223	TELLERFEDER	2			
15	SA12746	BOLZEN	2			B
		(A) WERDEN NUR NOCH IN PACKMENGEN GELIEFERT				

43-S2 EDV-NR.SA352 - FUEHRUNGSHOLM, STARTER, SCHALTUNG, ANSAUGUNG



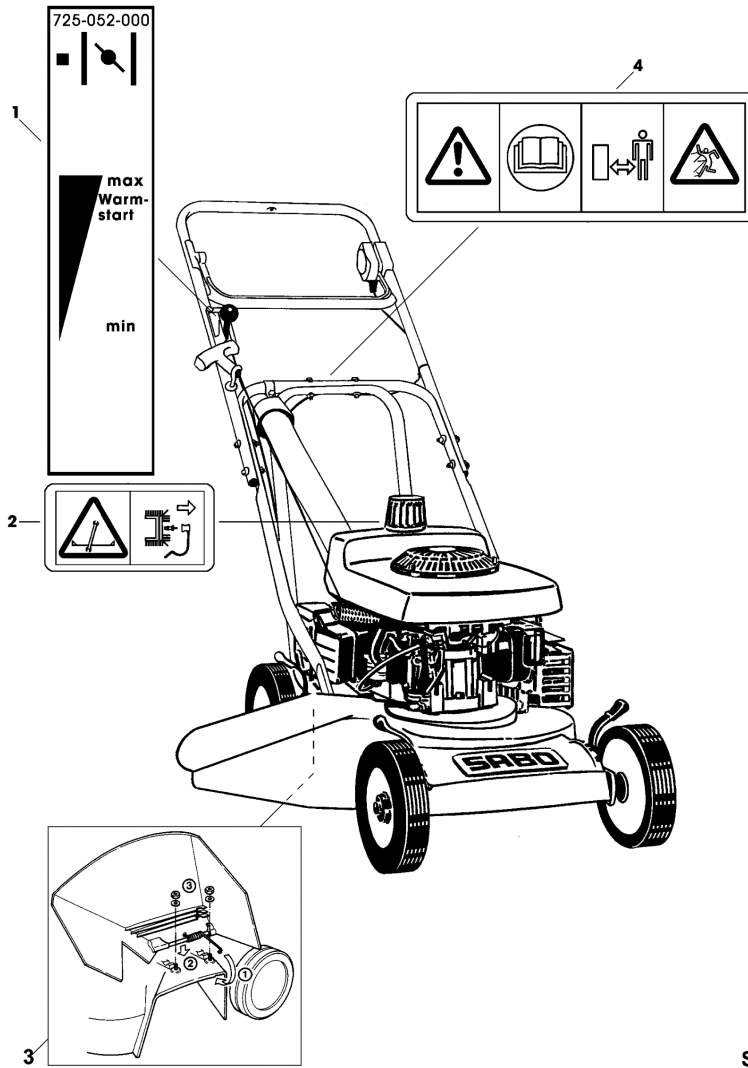
43-S2 EDV-NR.SA352 - FUEHRUNGSHOLM, STARTER, SCHALTUNG, ANSAUGUNG



TEIL	STCK.NR	BEZEICHNUNG	STCK.	SER-NR.-	-SER-NR.	BEMERKUNG
1	SA15630	SCHRAUBE	4			M6X16
2	SA15202	UNTERLEGSCHLEIBE	4			6,4
3	SA11244	SICHERUNGSMUTTER	12			(A) M6
4	SA15360	SECHSKANTSCHRAUBE	2			M8X12
5	SA15233	FEDERRING	4			A8
6	SA35235	HALTER	2			
7	SA34922	KAPPE	2			
8	SA34923	PUFFER	2			
9	SA12939	SCHEIBE	2			
10	SA12532	HUELSE	2			
11	SA15203	UNTERLEGSCHLEIBE	2			(A) A8
12	SA15413	MUTTER	2			M8
13	SA30443	SCHRAUBE	2			M8X40 (SUB FOR SA34595)
14	SA30444	SCHEIBE	2			
15	14M7327	SICHERUNGSMUTTER	4			(A) M8 (SUB FOR SA11998)
16	SA34424	KAPPE	2			M8
17	SA34255	STOPFEN	2			(A)
18	SA35236	HOLM	2			
19	SAA12259	FUEHRUNG	1			LOW
20	SA15302	SECHSKANTSCHRAUBE	4			M6X40
21	SA11243	UNTERLEGSCHLEIBE	7			
22	SA15212	UNTERLEGSCHLEIBE	4			(A) A6,4
23	RA1000652	KABELBINDER	3			(SUB FOR SA34258,SA12505)
24	SAA35482	HOLM	1			UP (SUB FOR SA35234)
25	SA34013	BUEGEL	1			(B)
26	SA33951	DECKEL	1			RH
27	SA34089	SCHEIBE	1			
28	SA34247	RING	1			
29	SA34662	LAGER	1			RH
30	SA31423	SCHRAUBE	2			KB 35X20
31	SA33952	GEHAEUSE	1			
32	SA34024	SEILZUG	1		000405	(B)
	SA35389	SEILZUG	1	000406		(B)
33	SA34921	EINSATZ	1			NSEP (ORD SA34832)
34	SA33955	ROLLE	1			
35	SA34832	GEHAEUSE	1			
36	SA33975	SCHRAUBE	2			KB 40X35
37	SA34459	GRIFF	1			
38	SA15326	SECHSKANTSCHRAUBE	1			M6X35
39	SA34814	STEUERUNG	1			
40	SA15551	SCHRAUBE	1			M6X25
41	SA34813	SEILZUG	1			NSEP (ORD SA34814)
42	SA12768	HEBEL	1			
43	SAA34016	LUFTANSAUGROHR	1			
44	SA16655	SCHLAUCHKLEMMME	1			
45	19M7077	SECHSKANTSCHRAUBE	2			M6X20 (SUB FOR SA15323)
46	SA34017	DECKEL	1			
47	SA33275	SCHLAUCH	1			

TEIL	STCK.NR	BEZEICHNUNG	STCK.	SER-NR.-	-SER-NR.	BEMERKUNG
48	SA34028	AUSPUFFKRUEMMER	1			
49	SA18311	MAUL-RINGSCHLUESSEL	1			SW 10/13
50	SA34732	INNEN- 6KT.SCHRAUBENDR.-SA	1			SW 7
51	SA11864	SCHLUESSEL	1			SW 21
		(A) WERDEN NUR NOCH IN PACKMENGEN GELIEFERT				
		(B) FUER MOTORBREMSE				

43-S2 EDV-NR.SA352 - AUFKLEBER



43-S2 EDV-NR.SA352 - AUFKLEBER

TEIL	STCK.NR	BEZEICHNUNG	STCK.	SER-NR.-	-SER-NR.	BEMERKUNG
1	SA34659	AUFKLEBER	1			
2	SA34767	AUFKLEBER	1			
3	SA34426	AUFKLEBER	1			
4	SA34669	AUFKLEBER	1			