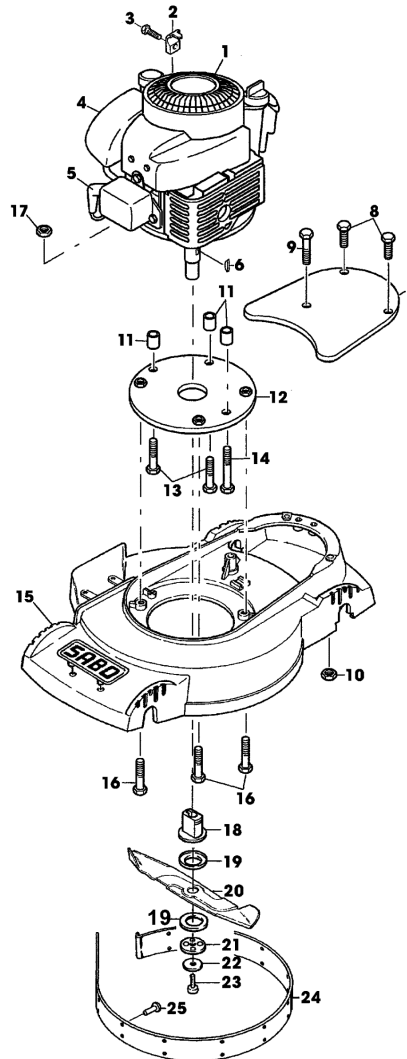
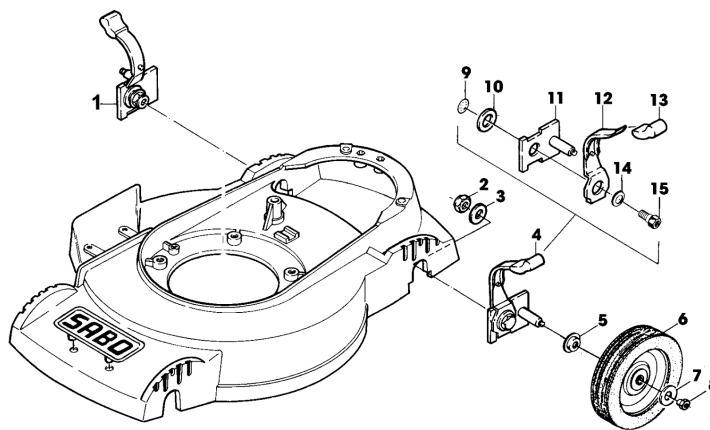


43-S4 P EDV-NR.SA361 - GEHAUESE, MOTOR, MESSERBALKEN

SA000559

43-S4 P EDV-NR.SA361 - GEHAEUSE, MOTOR, MESSERBALKEN

TEIL	STCK.NR	BEZEICHNUNG	STCK.	SER-NR.-	-SER-NR.	BEMERKUNG
1	SA26819	BENZINMOTOR	1			B&S INTEK, MODEL 121602, TYP 0199 E1
2	LG690798	KLEMME	1			(SUB FOR SA26799)
3	LG691044	SCHRAUBE	1			(SUB FOR SA26798)
4	M143275	LUFTFILTER	1			PAPER (SUB FOR SA32668)
	M143278	LUFTFILTER	1			(SUB FOR SA32667)
5	SA26589	ZUENDKERZE	1			
6	26H74	KEIL	1			4,77X6 (SUB FOR SA26554)
7	SAA35395	ABDECKUNG	1			
8	SA15332	SECHSKANTSCHRAUBE	2			M8X25
9	SA15308	SECHSKANTSCHRAUBE	1			M8X50
10	14M7327	SICHERUNGSMUTTER	3			(A) M8 (SUB FOR SA11998)
11	SA35396	BUECHSE	3			
12	SAA35394	FLANSCH	1			
13	SA15308	SECHSKANTSCHRAUBE	2			M8X50
14	SA15366	SECHSKANTSCHRAUBE	1			M8X80
15	SAA35563	GEHAEUSE	1			
16	SA15336	SECHSKANTSCHRAUBE	3			M8X40
17	14M7327	SICHERUNGSMUTTER	1			(A) M8 (SUB FOR SA11998)
18	SA35525	FLANSCH	1			
19	SA34368	SCHEIBE	2			
20	SAA31214	MAEHBALKEN	1			
21	SA35170	SCHEIBE	1			
22	SA34499	SCHEIBE	1			
23	SA11866	SCHRAUBE	1			NF3/8X44,45
24	SAA34747	SICHERUNGSBLECH	1			
25	SA34540	NIET	16			(SUB FOR SA11019)
		(A) WERDEN NUR NOCH IN PACKMENGEN GELIEFERT				

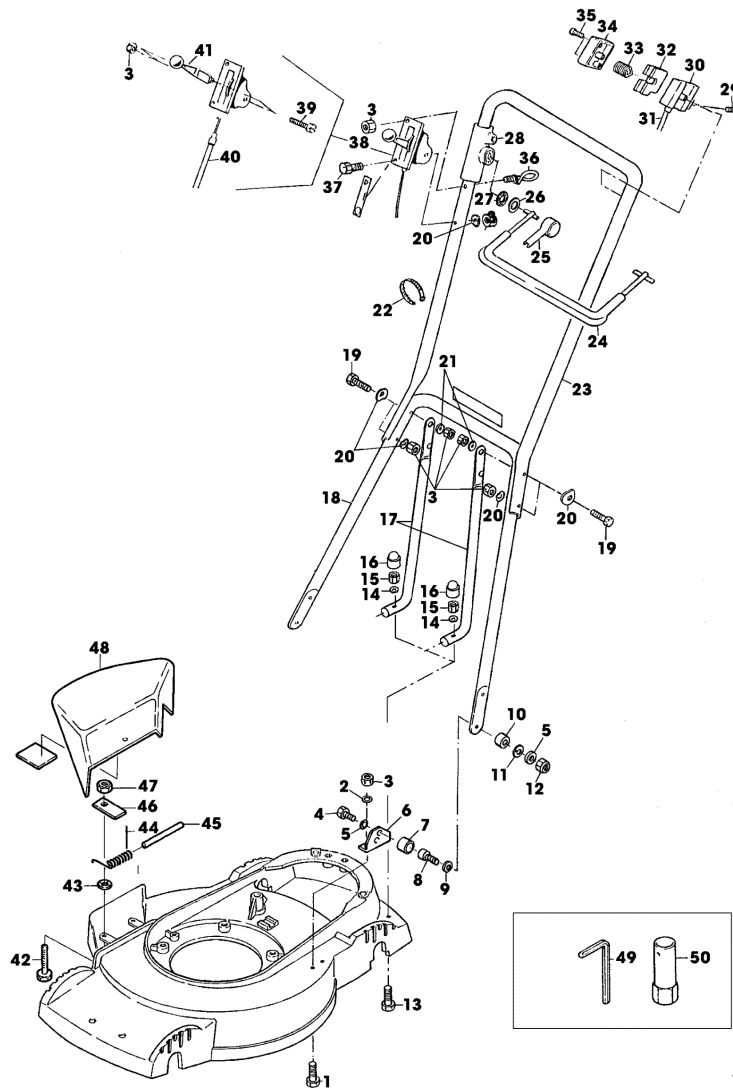
43-S4 P EDV-NR.SA361 - HOEHENVERSTELLUNG, RAEDER

SA000562

43-S4 P EDV-NR.SA361 - HOEHENVERSTELLUNG, RAEDER

TEIL	STCK.NR	BEZEICHNUNG	STCK.	SER-NR.-	-SER-NR.	BEMERKUNG
1	SAA34835	HEBEL	2			ASSY, FRONT LH, REAR RH, INCL KEYS 9, 10, 11, 12, 13, 14, 15
2	SA15431	MUTTER	4			BM 20X1,5
3	SA15256	FEDERSCHEIBE	4			B20
4	SAA34836	HEBEL	2			ASSY, FRONT RH, REAR LH, INCL KEYS 9, 10, 11, 12, 13, 14, 15
5	SA12623	KAPPE	4			
6	SA13851	RAD	4			
7	SA31248	SCHEIBE	4			
8	SA12624	MUTTER	4			
9	SA12227	FEDERKLEMME	2			(A)
10	SA34365	SCHEIBE	4			
11	SA34379	ACHSSCHENKEL	2			
12	SAA34381	HEBEL	2			
13	SA34380	KAPPE	2			
14	SA12223	TELLERFEDER	2			
15	SA12746	BOLZEN	2			
		(A) WERDEN NUR NOCH IN PACKMENGEN GELIEFERT				

43-S4 P EDV-NR.SA361 - FUEHRUNGSHOLM, STARTER, SCHALTUNG, PRALLSCHUTZ



43-S4 P EDV-NR.SA361 - FUEHRUNGSHOLM, STARTER, SCHALTUNG, PRALLSCHUTZ



TEIL	STCK.NR	BEZEICHNUNG	STCK.	SER-NR.-	-SER-NR.	BEMERKUNG
1	SA15630	SCHRAUBE	4			M6X16
2	SA15202	UNTERLEGSCHLEIBE	4			6,4
3	SA11244	SICHERUNGSMUTTER	11			(B) M6
4	SA15360	SECHSKANTSCHRAUBE	2			M8X12
5	SA15233	FEDERRING	4			A8
6	SA35235	HALTER	2			
7	SA34922	KAPPE	2			
8	SA34923	PUFFER	2			
9	SA12939	SCHEIBE	2			
10	SA12532	HUELSE	2			
11	SA15203	UNTERLEGSCHLEIBE	2			(B) A8,4
12	SA15413	MUTTER	2			M8
13	SA30443	SCHRAUBE	2			M8X40
14	SA30444	SCHEIBE	2			
15	14M7327	SICHERUNGSMUTTER	2			(B) M8 (SUB FOR SA11998)
16	SA34424	KAPPE	2			M8
17	SA35236	HOLM	2			
18	SAA12259	FUEHRUNG	1			LOW
19	SA15302	SECHSKANTSCHRAUBE	4			M6X40
20	SA11243	UNTERLEGSCHLEIBE	7			
21	SA15212	UNTERLEGSCHLEIBE	2			(B) A6,4
22	RA1000652	KABELBINDER	2			(SUB FOR SA12505)
23	SAA35482	HOLM	1			UP
24	SA34013	BUEGEL	1			(A)
25	SA33951	DECKEL	1			RH
26	SA34089	SCHEIBE	1			
27	SA34247	RING	1			
28	SA34662	LAGER	1			RH
29	SA31423	SCHRAUBE	2			KB 35X20
30	SA33952	GEHAEUSE	1			
31	SA34670	SEILZUG	1			(A)
32	SA34921	EINSATZ	1			NSEP (ORD SA34832)
33	SA33955	ROLLE	1			
34	SA34832	GEHAEUSE	1			
35	SA33975	SCHRAUBE	2			KB 40X35
36	SA34459	GRIFF	1			
37	SA15326	SECHSKANTSCHRAUBE	1			M6X35
38	SA34773	STEUERUNG	1			
39	SA15551	SCHRAUBE	1			(B) M6X20
40	SA34772	SEILZUG	1			NSEP (ORD SA34773)
41	SA12768	HEBEL	1			
42	SA34982	SECHSKANTSCHRAUBE	2			M6X22
43	SA34429	FEDERSCHLEIBE	2			5,3
44	SA34354	FEDER	1			
45	SA34370	ACHSE	1			
46	SA34589	LASCHE	2			
47	SA15412	MUTTER	2			M6
48	SAA34371	SCHUTZ	1			

TEIL	STCK.NR	BEZEICHNUNG	STCK.	SER-NR.-	-SER-NR.	BEMERKUNG
49	SA18332	MAUL-RINGSCHLUESSEL	1			5/16
50	SA36090	SCHLUESSEL	1			SW 16/17 (SUB FOR SA16186)
		(A) FUER MOTORBREMSE				
		(B) WERDEN NUR NOCH IN PACKMENGEN GELIEFERT				

43-S4 P EDV-NR.SA361 - AUFKLEBER



SA000572

43-S4 P EDV-NR.SA361 - AUFKLEBER

TEIL	STCK.NR	BEZEICHNUNG	STCK.	SER-NR.-	-SER-NR.	BEMERKUNG
1	SA34425	AUFKLEBER	1			
2	SA34426	AUFKLEBER	1			
3	SA34669	AUFKLEBER	1			