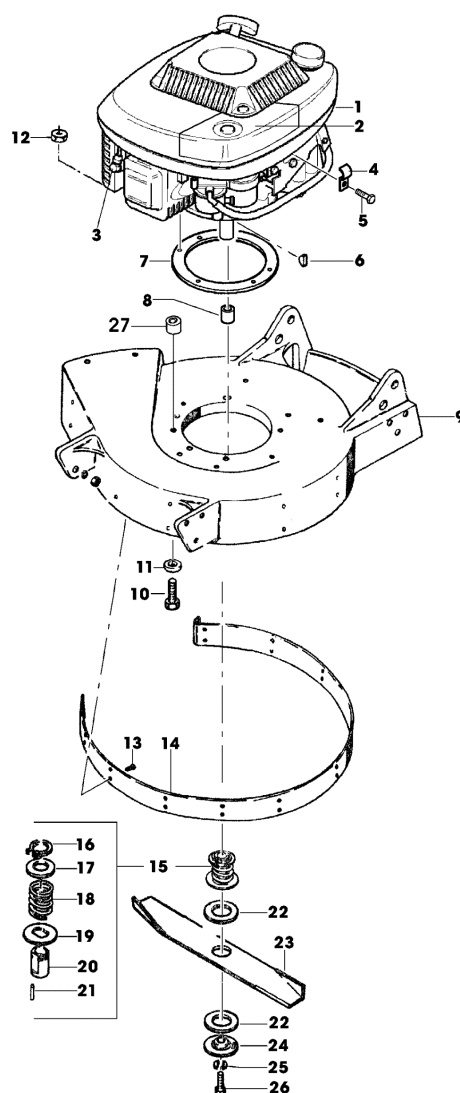


43-KAWA PS EDV-NR.SA370 - GEHAEUSE, MOTOR, MESSERBALKEN

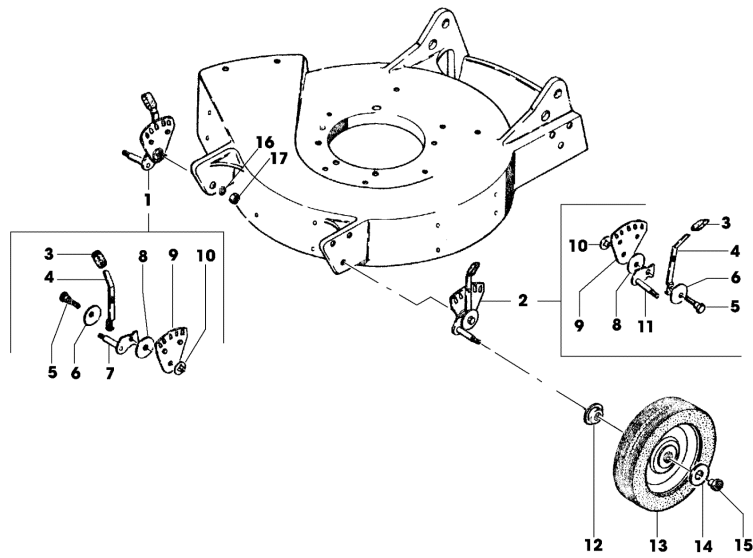


SA002198

43-KAWA PS EDV-NR.SA370 - GEHAEUSE, MOTOR, MESSERBALKEN



TEIL	STCK.NR	BEZEICHNUNG	STCK.	SER-NR.-	-SER-NR.	BEMERKUNG
1	SA35227	BENZINMOTOR	1			KAWASAKI FC 150 V, MODEL ES67
2	SA35944	VORFILTER	1			
	SA35945	LUFTFILTER	1			PAPER
3	SA32641	ZUENDKERZE	1			
4	LG690798	KLEMME	1			(SUB FOR SA26799)
5	LG691044	SCHRAUBE	1			(SUB FOR SA26798)
6	SA15967	FEDERSCHEIBE	1			4X6,5
7	SA36230	DISTANZSTUECK	1		000705	
8	SA12788	DISTANZSTUECK	1			
9	SAA12060	GEHAEUSE	1			
10	SA15385	SECHSKANTSCHRAUBE	3		000705	M8X55
	SA15385	SECHSKANTSCHRAUBE	4	000706		M8X55
11	SA15203	UNTERLEGSCHIEBE	3		000705	(A) 8,4
	SA15203	UNTERLEGSCHIEBE	4	000706		(A) 8,4
12	14M7327	SICHERUNGSMUTTER	3		000705	M8 (SUB FOR SA11998)
	14M7327	SICHERUNGSMUTTER	4	000706		M8 (SUB FOR SA11998)
13	SA34540	NIET	16			(SUB FOR SA11019)
14	SA12061	SICHERUNGSBLECH	1			
15	SAA11860	FLANSCH	1			
16	SA15739	SPRENGRING	1			31X1,5
17	SA11896	UNTERLEGSCHIEBE	1			
18	SAA11114	DRUCKFEDER	1			
19	SA11111	DRUCKSCHEIBE	1			
20	SA11861	FLANSCH	1			
21	SA15821	KERBSTIFT	1			2,5X12
22	SAA11113	BELAG	2			(A)
23	SAA12110	MAEHBALKEN	1			
24	SA11863	FLANSCH	1			
25	SA37178	FEDERRING	1			(A) S10 (SUB FOR SA15241)
26	SA11868	SCHRAUBE	1			UNF 3/8X38,
27	SA16834	STELLRING	4	000706		
		(A) WERDEN NUR NOCH IN PACKMENGEN GELIEFERT				

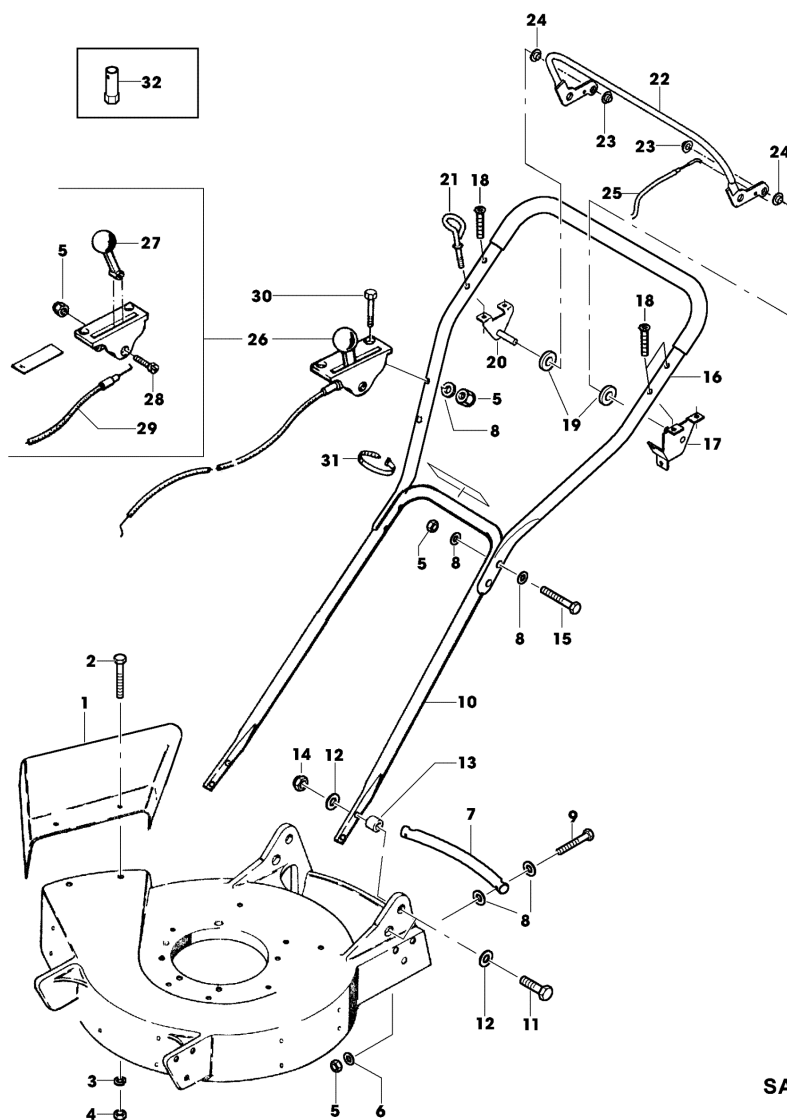
43-KAWA PS EDV-NR.SA370 - HOEHENVERSTELLUNG, RAEDER

SA000563

43-KAWA PS EDV-NR.SA370 - HOEHENVERSTELLUNG, RAEDER

TEIL	STCK.NR	BEZEICHNUNG	STCK.	SER-NR.-	-SER-NR.	BEMERKUNG
1	SAA13858	HEBEL	2			ASSY, FRONT RH, REAR LH, INCL KEYS 3, 4, 5, 6, 7, 8, 9, 10
2	SAA13856	HEBEL	2			ASSY, FRONT LH, REAR RH, INCL KEYS 3, 4, 5, 6, 8, 9, 10, 11
3	SA10853	ISOLIERSCHLAUCH	2			
4	SA11890	HEBEL	2			
5	SA10852	BOLZEN	2			
6	SA10856	TELLERFEDER	2			
7	SA13857	ACHSSCHENKEL	2			
8	SA11893	SCHEIBE	2			
9	SA10850	SEGMENT	2			
10	SA11248	SCHEIBE	2			
11	SA13859	ACHSSCHENKEL	2			
12	SA12623	KAPPE	4			
13	SA36550	RAD KPL. MIT BEREIFUNG	4			(SUB FOR SA13851)
14	SA31248	SCHEIBE	4			
15	SA12624	MUTTER	4			
16	SA15234	FEDERRING	4			(A) A10
17	SA15415	MUTTER	4			M10
		(A) WERDEN NUR NOCH IN PACKMENGEN GELIEFERT				

43-KAWA PS EDV-NR.SA370 - FUEHRUNGSHOLM, STARTER, SCHALTUNG, PRALLSCHUTZ

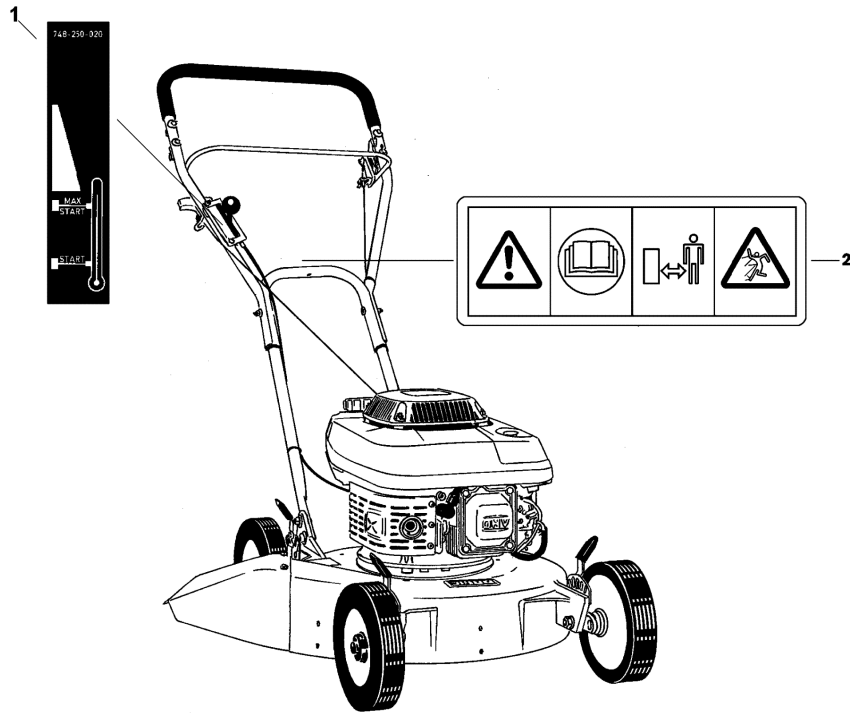


43-KAWA PS EDV-NR.SA370 - FUEHRUNGSHOLM, STARTER, SCHALTUNG, PRALLSCHUTZ



TEIL	STCK.NR	BEZEICHNUNG	STCK.	SER-NR.-	-SER-NR.	BEMERKUNG
1	SAA12066	BLECH	1			
2	SA15322	SECHSKANTSCHRAUBE	2			M6X16
3	SA15232	FEDERRING	2			A6
4	SA15412	MUTTER	2			M6
5	SA11244	SICHERUNGSMUTTER	9			(A) M6
6	SA15202	UNTERLEGSCHIEBE	2			6,4
7	SAA36444	GRIFF	1			(SUB FOR SA36191)
8	SA11243	UNTERLEGSCHIEBE	14			
9	SA15302	SECHSKANTSCHRAUBE	2			M6X40
10	SA12626	HOLM	1			LOW
11	SA15332	SECHSKANTSCHRAUBE	4			M8X25
12	SA15213	UNTERLEGSCHIEBE	8			(A) A8,4
13	SA12170	DISTANZSTUECK	4			
14	14M7327	SICHERUNGSMUTTER	7			(A) M8 (SUB FOR SA11998)
15	SA15327	SECHSKANTSCHRAUBE	4			M6X40
16	SAA36180	GRIFF	1			UP
17	SA36000	HALTER	1			LH
18	SA15535	SCHRAUBE	3			M6X30
19	SA36138	SCHEIBE	2			
20	SA35611	HALTER	1			RH
21	SA34459	GRIFF	1			
22	SAA35982	BUEGEL	1			(B)
23	SA35203	FEDERKLEMME	2			D 10
24	SA35997	BUECHSE	2			10X20X15 POM
25	SA36227	SEILZUG	1			(B)
26	SA31421	STEUERUNG	1			
27	SA12768	HEBEL	1			
28	SA15551	SCHRAUBE	1			(A) M6X20
29	SA12504	SEILZUG	1			
30	SA15326	SECHSKANTSCHRAUBE	2			M6X35
31	RA1000652	KABELBINDER	4			(SUB FOR SA12505)
32	SA35231	SCHLUESSEL	1			SW 21 L
		(A) WERDEN NUR NOCH IN PACKMENGEN GELIEFERT				
		(B) FUER MOTORBREMSE				

43-KAWA PS EDV-NR.SA370 - AUFKLEBER



SA000573

43-KAWA PS EDV-NR.SA370 - AUFKLEBER

TEIL	STCK.NR	BEZEICHNUNG	STCK.	SER-NR.-	-SER-NR.	BEMERKUNG
1	SA34425	AUFKLEBER	1			
2	SA34669	AUFKLEBER	1			