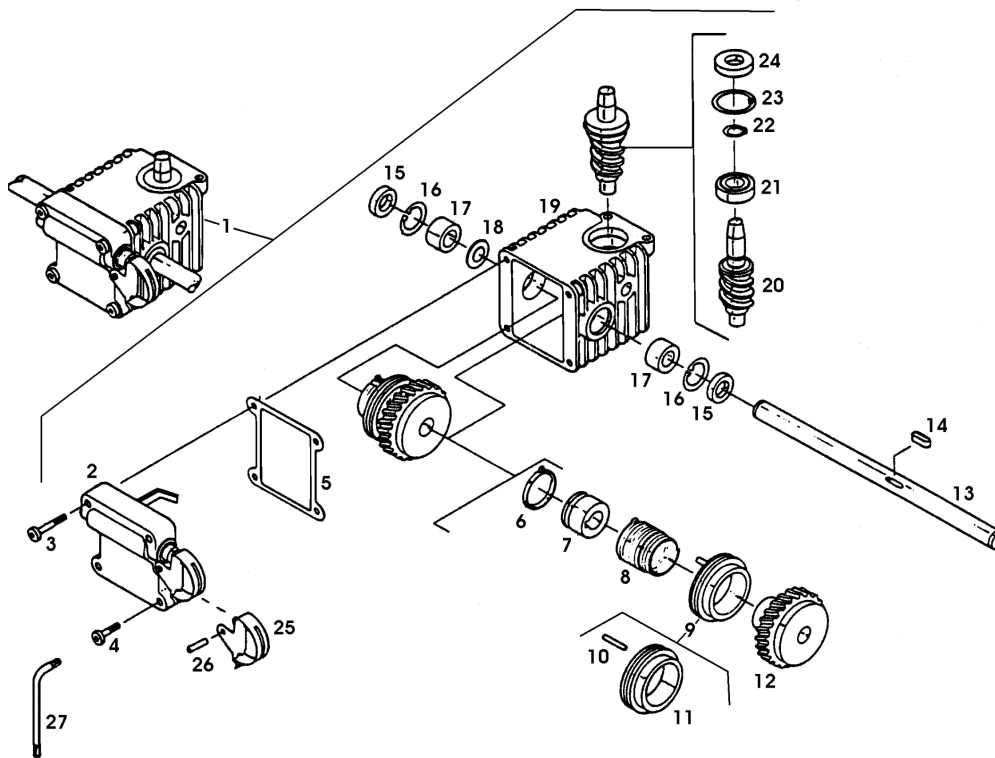


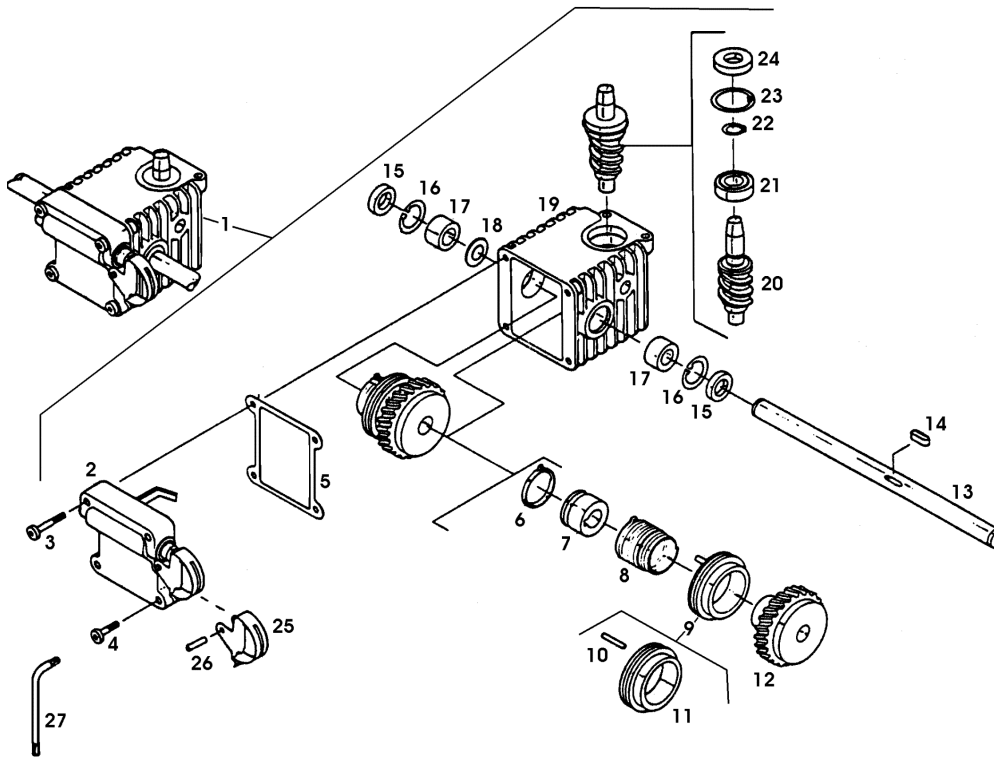
GETRIEBE EDV-NR.SA37473, SAU11809 - GETRIEBE SA37473



SA002413

GETRIEBE EDV-NR.SA37473, SAU11809 - GETRIEBE SA37473

TEIL	STCK.NR	BEZEICHNUNG	STCK.	SER-NR.-	-SER-NR.	BEMERKUNG
1	SA37473	GETRIEBE	1			ASSY
2	SA29810	DECKEL	1			
3	SA15387	SCHRAUBE	2			M5X28
4	SA15386	SCHRAUBE	2			M5X18
5	SA17675	DICHTUNG	2			
6	SA30333	FEDER	1			
7	SA30332	MITNEHMER	1			
8	SA17688	FEDER	1			
9	SA17682	SCHALTMUFFE	1			7MM
10	SA31239	SCHRAUBE	1			3X16
	SA30329	KERBSTIFT	1			3X20
11		MUFFE	1			NSEP
12	SA37525	SCHNECKENRAD	1			
13	SA36973	ANTRIEBSWELLE	1			
14	SA15959	KEIL	1			5X5X16
15	SA17698	RADIALDICHRING	2			
16	SA15741	RING	2			
17	SA17689	LAGER	2			
18	SA15699	SCHEIBE	1			SS14X20X1,5
19	SA17676	GEHAEUSE	1			
20	SA37526	FOERDERSCHNECKE	1			
21	ET16027	KUGELLAGER	1			
22	SA34730	KOLBENRING	1			A12X1.5
23	SA15005	SPRENGRING	1			28X1,2
24	SA15006	RADIALDICHRING	1			12X28X7
25	SA17699	GANGSCHALTHEBEL	1			
26	SA15820	KERBSTIFT	1			4X14
27	SA16341	SCHLUESSEL	1			
	SA37527	OEL	1			120CCM

GETRIEBE EDV-NR.SA37473, SAU11809 - GETRIEBE SAU11809

SA002413

GETRIEBE EDV-NR.SA37473, SAU11809 - GETRIEBE SAU11809

TEIL	STCK.NR	BEZEICHNUNG	STCK.	SER-NR.-	-SER-NR.	BEMERKUNG
1	SA37473	GETRIEBE	1			ASSY
2	SA29810	DECKEL	1			
3	SA15387	SCHRAUBE	2			M5X28
4	SA15386	SCHRAUBE	2			M5X18
5	SA17675	DICHTUNG	2			
6	SA30333	FEDER	1			
7	SA30332	MITNEHMER	1			
8	SAU11812	FEDER	1			
9	SA17682	SCHALTMUFFE	1			7MM
10	SA31239	SCHRAUBE	1			3X16
	SA30329	KERBSTIFT	1			3X20
11		MUFFE	1			NSEP
12	SA37525	SCHNECKENRAD	1			
13	SA36973	ANTRIEBSWELLE	1			
14	SA15959	KEIL	1			5X5X16
15	SA17698	RADIALDICHRING	2			
16	SA15741	RING	2			
17	SA17689	LAGER	2			
18	SA15699	SCHEIBE	1			SS14X20X1,5
19	SA17676	GEHAEUSE	1			
20	SA37526	FOERDERSCHNECKE	1			
21	ET16027	KUGELLAGER	1			
22	SA34730	KOLBENRING	1			A12X1.5
23	SA15005	SPRENGRING	1			28X1,2
24	SA15006	RADIALDICHRING	1			12X28X7
25	SA17699	GANGSCHALTHEBEL	1			
26	SA15820	KERBSTIFT	1			4X14
27	SA16341	SCHLUESSEL	1			
	SA37527	OEL	1			120CCM