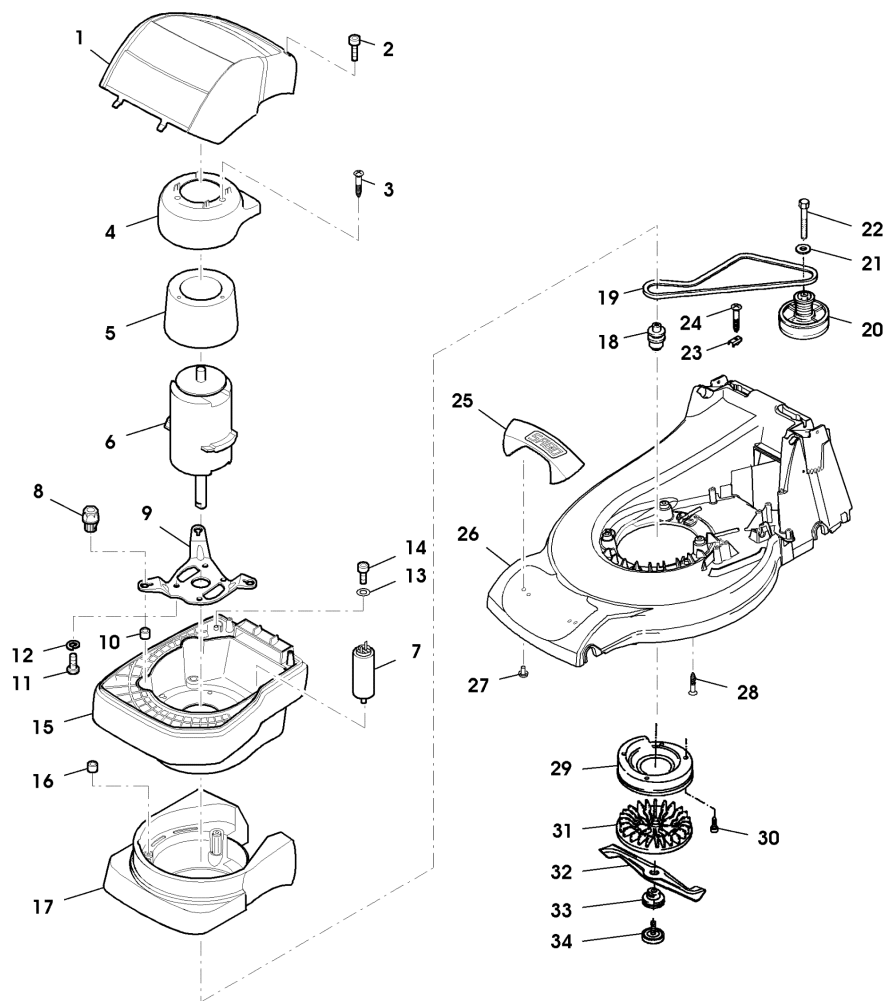


47-EL VARIO EDV-NR.SA490 - GEHAEUSE, MOTOR, MESSERBALKEN, ANTRIEB



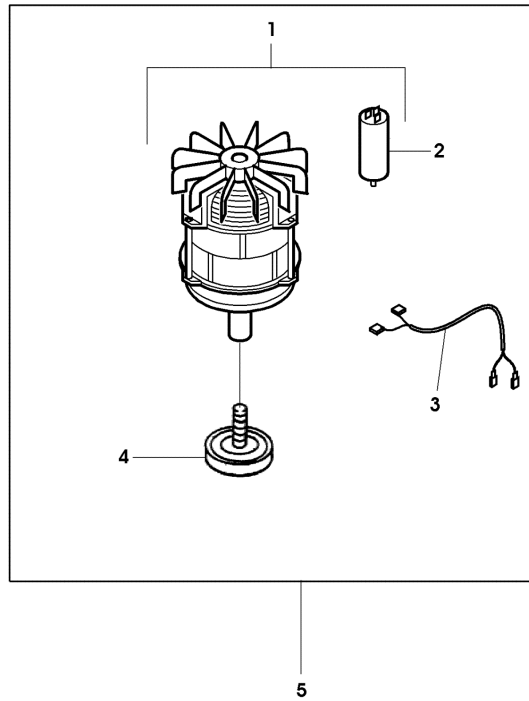
SA002753

47-EL VARIO EDV-NR.SA490 - GEHAEUSE, MOTOR, MESSERBALKEN, ANTRIEB



TEIL	STCK.NR	BEZEICHNUNG	STCK.	SER-NR.-	-SER-NR.	BEMERKUNG
1	SA36397	DECKEL	1			
2	SA15882	SCHRAUBE	2			KB 50X20
3	SA16267	SCHRAUBE	3			4,2X13
4	SA37060	LUFTFUEHRUNG	1			
5	SA37144	LUFTFUEHRUNG	1			
6	SA37125	ELEKTROMOTOR	1			1700W, NSEP (ORD SAA10131)
7	SA31860	KONDENSATOR	1			25 MY/F
8	SA16162	ISOLATOR	3			
9	SA37058	HALTER	1			
10	SA37327	DISTANZSTUECK	3			
11	SA15360	SECHSKANTSCHRAUBE	4			M8X12
12	SA15233	FEDERRING	4			A 8
13	SA15212	UNTERLEGSCHIEBE	1			A 6,4
14	SA31377	SCHRAUBE	2			KBL 50X14
15	SA37056	GEHAEUSE	1			
16	SA34851	HUELSE	3			
17	SA37057	RING	1			
18	SA34632	RIEMENSCHIEBE	1			
19	SA36717	KEILRIEMEN	1			
20	SAA30451	RIEMENSCHIEBE	1			ASSY
21	SA15202	UNTERLEGSCHIEBE	1			6,4
22	SA19260	SCHRAUBE	1			M6X60
23	SA36388	KLEMME	1			
24	SA29854	SCHRAUBE	1			(A) M5X12
25	SAA36405	GRIFF	1			INCL KEY SA36391
26	SAA36705	MAEHGEHAEUSE	1			
27	SA35503	SCHRAUBE	2			DUO TAPTITE CM60X20
28	SA34641	SCHRAUBE	3			KB 70X90
29	SA36688	LUEFTERHAUBE	1			
30	SA34452	SCHRAUBE	4			DUO TAPTITE CM6,0X14
31	SAA10124	LUEFTER	1			(INCL KEYS SA37318, SA37472)
32	SAA33214	MESSER	1			
33	SA37318	FLANSCH	1			
34	SA37472	SCHRAUBE	1			

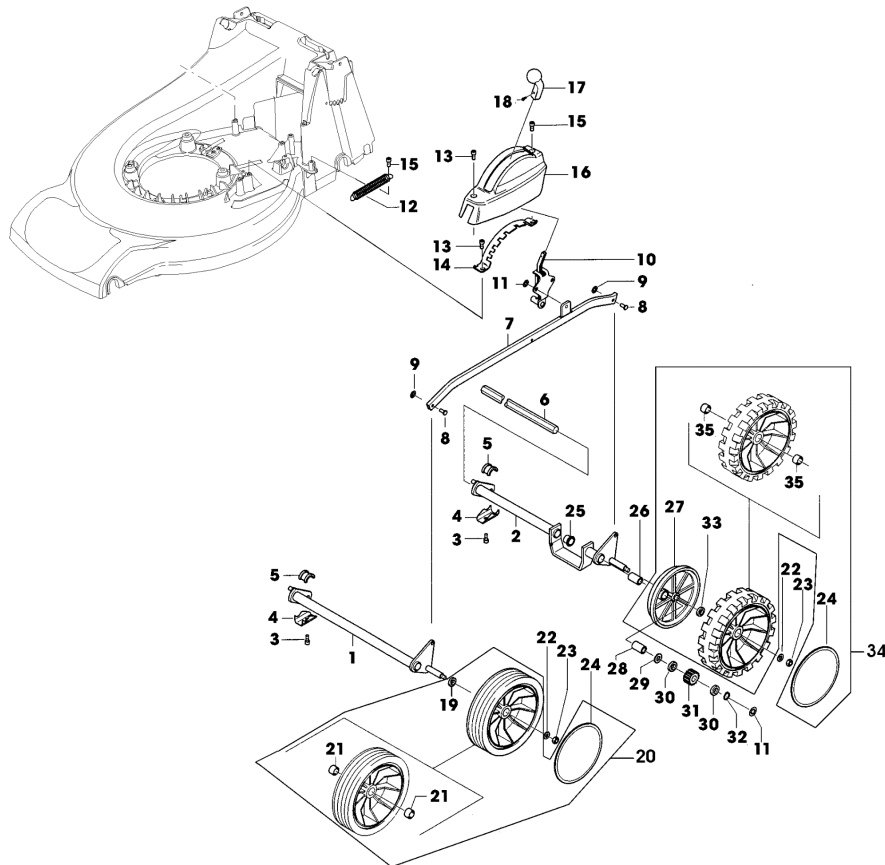
(A) WERDEN NUR
NOCH IN PACKMENGEN
GELIEFERT

47-EL VARIO EDV-NR.SA490 - UMRUESTSATZ, ELEKTROMOTOR

SA003852

47-EL VARIO EDV-NR.SA490 - UMRUESTSATZ, ELEKTROMOTOR

TEIL	STCK.NR	BEZEICHNUNG	STCK.	SER-NR.-	-SER-NR.	BEMERKUNG
1		ELEKTROMOTOR	1			1700 W, NSEP (ORD SAA10131)
2	SAU10201	KONDENSATOR	1			20 MY/F
3	SAU10328	ADAPTERANSCHLUESSE	1			
4	SA37472	SCHRAUBE	1			
5	SAA10131	ELEKTRO- REPARATURSATZ	1			ASSY

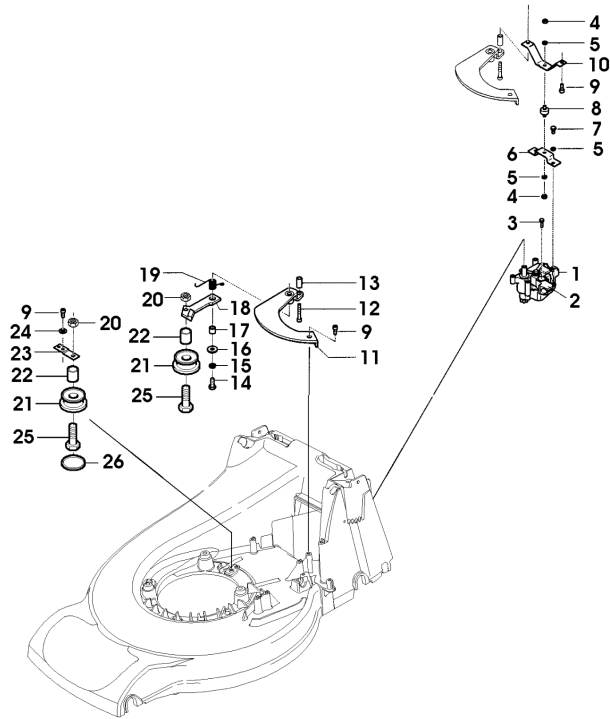
47-EL VARIO EDV-NR.SA490 - VORDER- UND HINTERACHSE

SA002027

47-EL VARIO EDV-NR.SA490 - VORDER- UND HINTERACHSE

TEIL	STCK.NR	BEZEICHNUNG	STCK.	SER-NR.-	-SER-NR.	BEMERKUNG
1	SA34451	ACHSE	1			FRONT
2	SA36097	HINTERACHSE	1			REAR
3	SA29854	SCHRAUBE	4			M5X12
4	SA36261	KLEMME	4			
5	SA31711	LAGERSCHALE	4			
6	SA34283	WELLE	1			
7	SA36702	VERBINDUNGSSTANGE	1			
8	SA17006	BOLZEN	2			6 H11X13,5
9	SA12973	FEDERMUTTER	2			(A) D6
10	SAA36100	HEBEL	1			
11	SA34282	FEDERMUTTER	3			8
12	SA35273	ZUGFEDER	1			
13	SA34452	SCHRAUBE	2			DUO TAPTITE CM 6,0X14
14	SA36116	SEGMENT	1			
15	SA35503	SCHRAUBE	2			DUO TAPTITE CM 6,0X20
16	SAU10016	ABDECKUNG	1			(SUB FOR SA36095)
17	SA35086	GRIFF	1			
18	SA35023	SCHRAUBE	1			EJOT KB 30X8
19	SA35229	SCHEIBE	2			
20	SAA35403	RAD	2			ASSY, FRONT, 180MM
21	SA33229	KUGELLAGER	4			
22	SA15213	UNTERLEGSCHIEBE	1			(A) A8,4
23	SA11998	SICHERUNGSMUTTER	4			(A) M8
24	SA36555	DECKEL	4			
25	SA34285	LAGER	1			
26	SA31201	BUECHSE	2			
27	SA35182	ABDECKUNG	2			
28	SA34284	MITNEHMER	2			
29	SA13911	FEDERSCHIEBE	2			(A)
30	SA13912	SCHEIBE	4			(A)
31	SAA37273	RITZEL	1			LH (SUB FOR SA34504)
	SAA37273	RITZEL	1			RH (SUB FOR SA34503)
32	SA15864	SPRENGRING	2			14X1
33	SA35424	SCHEIBE	2			
34	SA35405	RAD	2			ASSY, REAR, 180MM
35	SA12316	NADELLAGER	4			HK 1212
		(A) WERDEN NUR NOCH IN PACKMENGEN GELIEFERT				

47-EL VARIO EDV-NR.SA490 - ANTRIEB, GETRIEBE



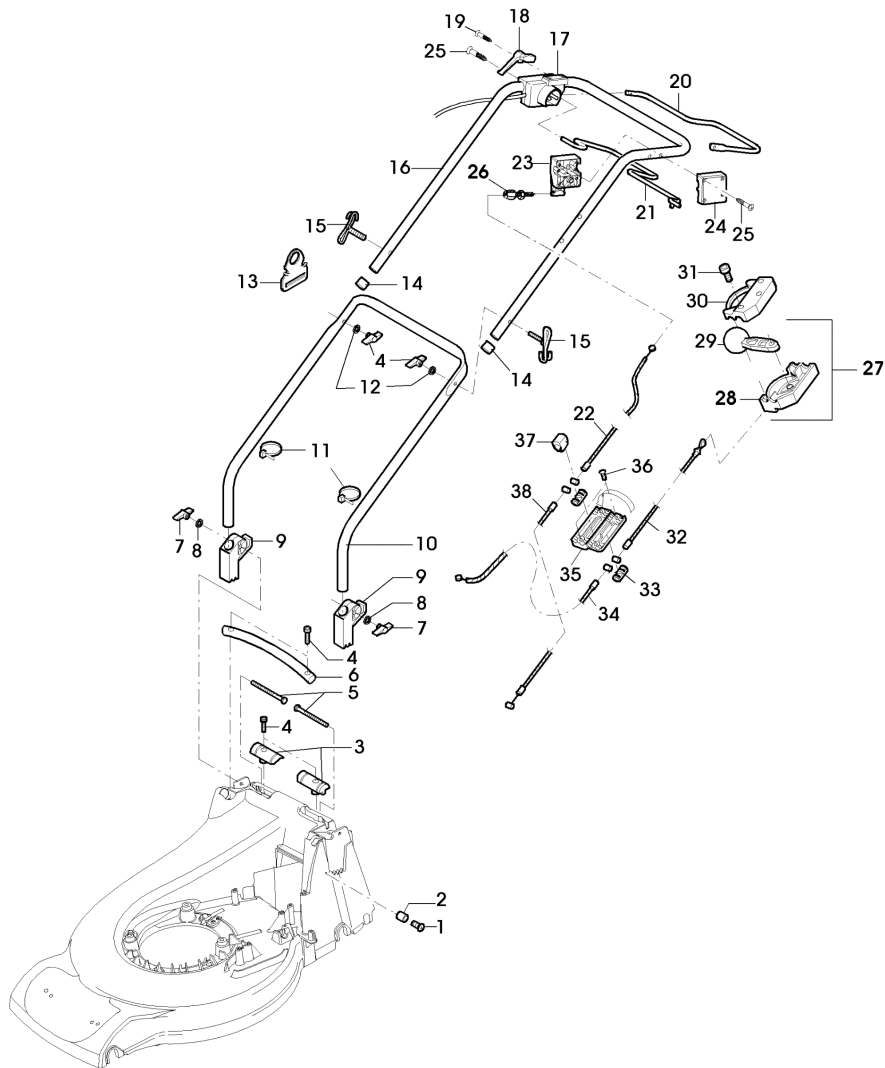
SA002606

47-EL VARIO EDV-NR.SA490 - ANTRIEB, GETRIEBE

TEIL	STCK.NR	BEZEICHNUNG	STCK.	SER-NR.-	-SER-NR.	BEMERKUNG
1	SA34286	GETRIEBE	1			
2	SA34279	FUEHRUNG	1			
3	SA31264	SCHRAUBE	1			M5X16
4	SA15412	MUTTER	2			M6
5	SA15232	FEDERRING	4			A6
6	SA35432	HALTER	1			LOW
7	SA15364	SECHSKANTSCHRAUBE	2			M6X12
8	SA36571	SCHWINGUNGSDAEMPFER	1			(SUB FOR SA35433)
9	SA34452	SCHRAUBE	3			DUO TAPTITE CM 6,0X14
10	SA36257	HALTER	1			UP
11	SA35472	BLECH	1			ASSY
12	SA36260	SCHRAUBE	1			DUO TAPTITE 60X40
13	SA36258	DISTANZSTUECK	1			
14	SA15331	SECHSKANTSCHRAUBE	1			M8X20
15	SA15233	FEDERRING	1			A8
16	SA15213	UNTERLEGSCHIEBE	1			(A) A8,4
17	SA17726	BUECHSE	1			
18	SA36997	ARM	1			
19	SA35079	DREHFEDER	1			
20	SA11998	SICHERUNGSMUTTER	2			M8
21	SA36996	SPANNROLLE	2			
22	SA37000	DISTANZSTUECK	2			
23	SA36999	HALTER	1			
24	SA15212	UNTERLEGSCHIEBE	1			(A) A 6,4
25	SA15334	SECHSKANTSCHRAUBE	2			M8X30
26	SA37213	DECKEL	1			

(A) WERDEN NUR NOCH
IN PACKMENGEN
GELIEFERT

47-EL VARIO EDV-NR.SA490 - FUEHRUNGSHOLM, STARTER, SCHALTUNG



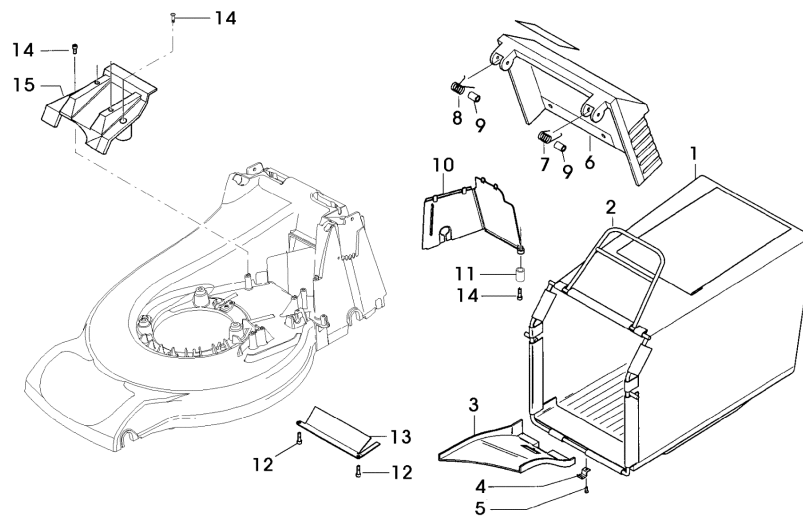
SA002754

47-EL VARIO EDV-NR.SA490 - FUEHRUNGSHOLM, STARTER, SCHALTUNG



TEIL	STCK.NR	BEZEICHNUNG	STCK.	SER-NR.-	-SER-NR.	BEMERKUNG
1	SA31264	SCHRAUBE	1			M5X16
2	SA33212	ANSCHLAG	1			
3	SA36115	DECKEL	1			LH+RH
4	SA36124	SCHRAUBE	4			DUO TPTITE CM 6,0X30
5	SA31174	SECHSKANTSCHRAUBE	2			M6X100
6	SA36094	GRIFF	1			
7	SA31121	FLUEGELMUTTER	4			(A)
8	SA15212	UNTERLEGSCHIEBE	2			(A) A 6,4
9	SA33256	HALTER	2			
10	SA34405	FUEHRUNG	1			LOW
11	SA12505	KABELBINDER	5			
12	SA11243	UNTERLEGSCHIEBE	2			
13	SA35998	KABELHALTER	1			
14	SA31709	STOPFEN	2			
15	SA35190	FUEHRUNG	2			M6
16	SAA37126	LENKSTANGE	1			UP
17	SA37127	KABELBAUM, ELEKTROMOTOR-	1			
18	SA35981	HALTER	1			
19	SA17604	SCHRAUBE	1			M5X9
20	SA37128	BUEGEL	1			(C)
21	SAA37129	BUEGEL	1			(B) UP
22	SA37133	SEILZUG	1			(B) UP
23	SA37130	KONSOLE	1			
24	SA37215	KONSOLE	1			
25	SA16267	SCHRAUBE	7			4,2X13
26	SA34098	STELLSCHRAUBE	1			
27	SA37162	STEUERUNG	1			ASSY, LOW
28	SAU10079	GEHAEUSE	1			LOW (SUB FOR SA33209)
29	SA34001	HEBEL	1			
30	SAU10084	DECKEL	1			UP (SUB FOR SA33208)
31	SA16268	SCHRAUBE	3			4,2X32
32	SA37159	SEILZUG	1			UP
33	SA34653	SCHALTKONSOLE	2			
34	SA35532	SEILZUG	1			LOW
35	SA34652	BRUECKE	1			
36	SA16267	SCHRAUBE	2			4,2X13
37	SA34258	KLEMME	1			
38	SA35534	SEILZUG	1			(B) LOW
		(A) WERDEN NUR NOCH IN PACKMENGEN GELIEFERT				
		(B) FUER FAHRANTRIEB				
		(D) FUER MOTORSTART				

47-EL VARIO EDV-NR.SA490 - FANGTUCH

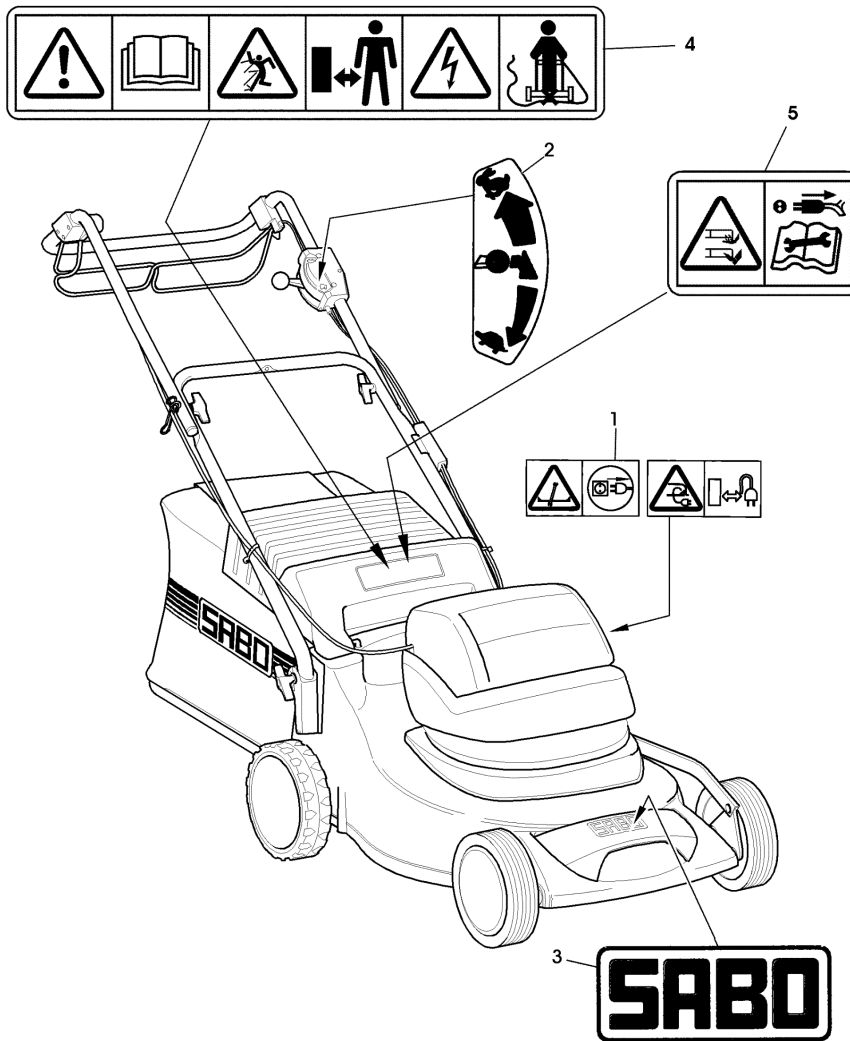


SA002029

47-EL VARIO EDV-NR.SA490 - FANGTUCH

TEIL	STCK.NR	BEZEICHNUNG	STCK.	SER-NR.-	-SER-NR.	BEMERKUNG
1	SA36105	GRASFANGBEHAELTER	1			
2	SAA36739	RAHMEN	1			
3	SA33244	RUTSCHE	1			
4	SA17715	FEDERKLEMME	1			(A)
5		NIET	1			
6	SA36193	PRALLSCHUTZ	1			
7	SA31261	FEDER	1			LH
8	SA11397	FEDER	1			RH
9	SA36640	BUECHSE	2			
10	SA36107	ABDECKUNG	1			
11	SA17621	DISTANZSTUECK	1			
12	SA35503	SCHRAUBE	2			DUO TAPTITE CM 60X20
13	SA36109	BLECH	1			
14	SA34452	SCHRAUBE	3			DUO TAPTITE CM 6,0X14
15	SA36699	BLLENDE	1			
	SA522	GRASFANGBEHAELTER	1			ASSY
		(A) WERDEN NUR NOCH IN PACKMENGEN GELIEFERT				

47-EL VARIO EDV-NR.SA490 - AUFKLEBER



SA003157

47-EL VARIO EDV-NR.SA490 - AUFKLEBER

TEIL	STCK.NR	BEZEICHNUNG	STCK.	SER-NR.-	-SER-NR.	BEMERKUNG
1	SA35219	AUFKLEBER	1		000699	
2	SA33217	AUFKLEBER	1			
3	SA36391	AUFKLEBER	1			
4	SA37529	AUFKLEBER	1	000700		
5	SA37531	AUFKLEBER	1	000700		