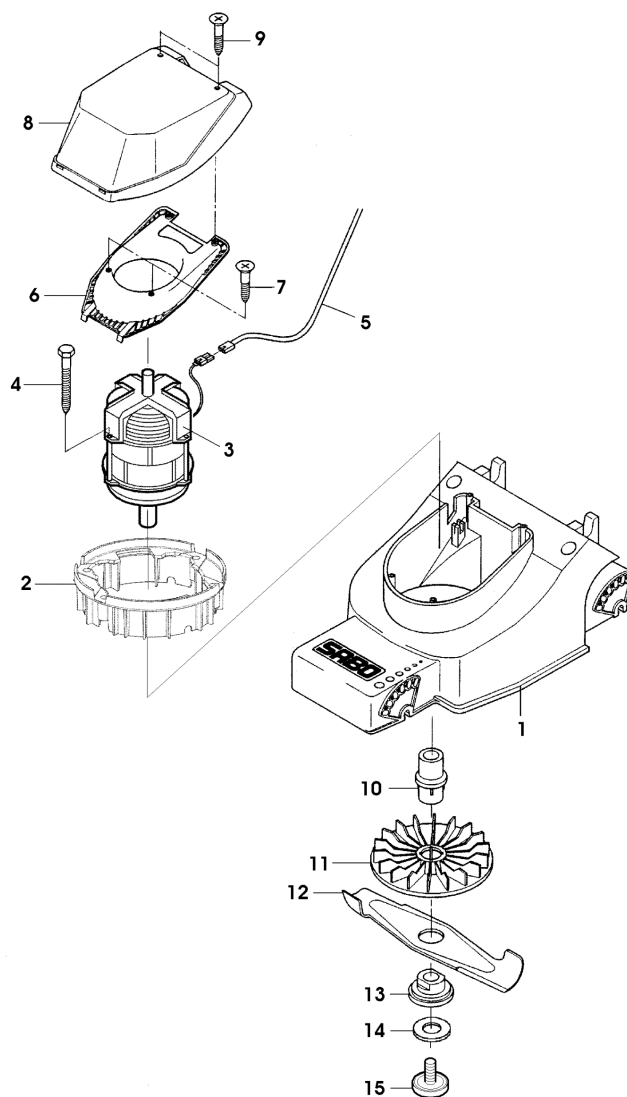


## 32-EL TURBOSTAR EDV-NR.SA751 - GEHAEUSE, MOTOR, MESSERBALKEN

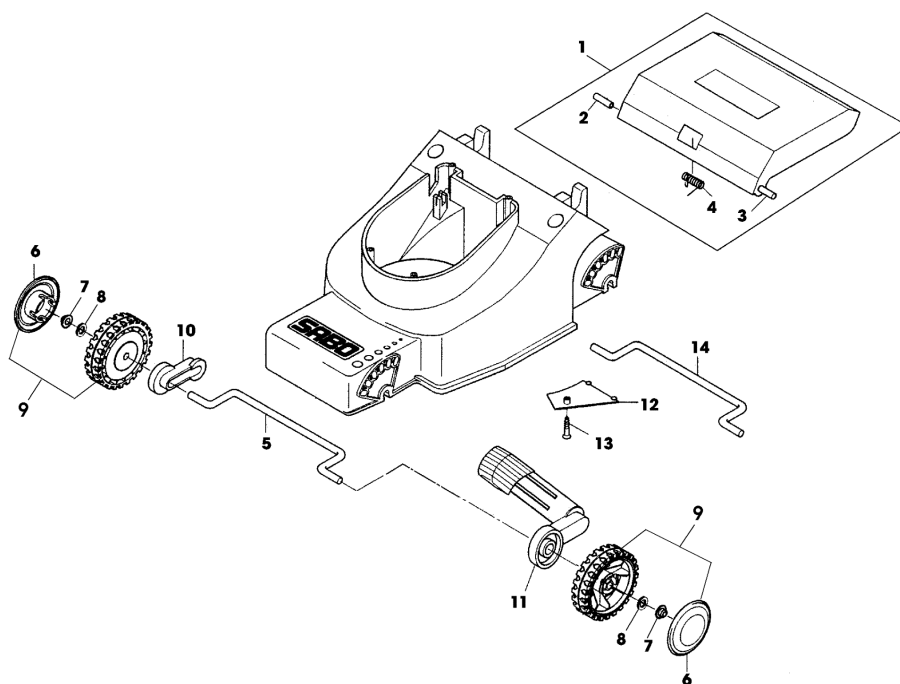


SA003834

### 32-EL TURBOSTAR EDV-NR.SA751 - GEHAEUSE, MOTOR, MESSERBALKEN



TEIL	STCK.NR	BEZEICHNUNG	STCK.	SER-NR.-	-SER-NR.	BEMERKUNG
1	SAA10126	MAEHGEHAEUSE	1			(INCL KEYS SAU10200, SA34876, SA16267)
2	SAU10200	RING	1			
3		ELEKTROMOTOR	1			1100 W, NSEP (ORD SAA10444)
4	SAU10228	SCHRAUBE	4			K 70X50
5	SAU10204	KABELBAUM, ELEKTROMOTOR-	1			(A)
6	SA34873	DECKEL	1			
7	SA15882	SCHRAUBE	2			50X20
8	SA34874	HAUBE	1			
9	SA15882	SCHRAUBE	2			KB 50X20
10	SA30472	NABE	1			
11	SAU10142	LUEFTER	1			
12	SA37444	MESSER	1			
13	SA30475	FLANSCH	1			
14	SA35424	SCHEIBE	1			
15	SAU10388	SCHRAUBE	1			
		(A) AUSFUEHRUNG SCHWEIZ				

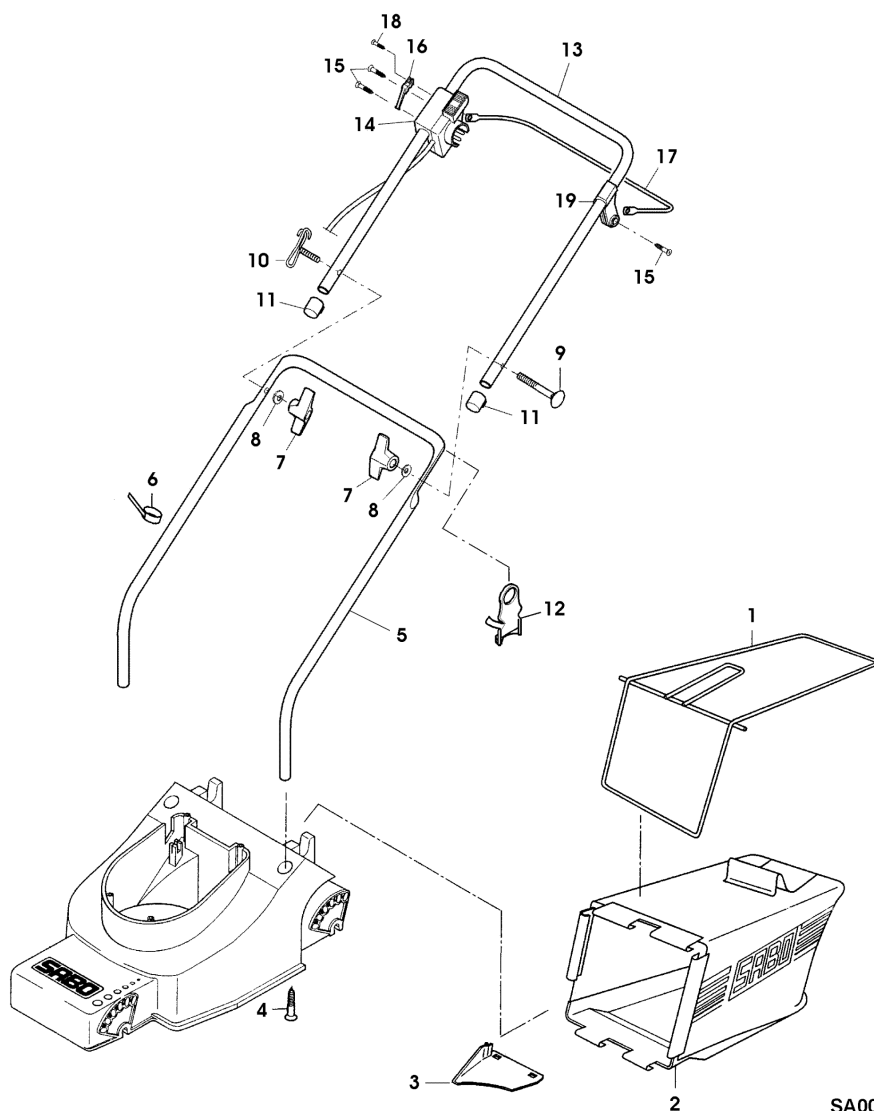
**32-EL TURBOSTAR EDV-NR.SA751 - VORDER- UND HINTERACHSE**

SA003835

**32-EL TURBOSTAR EDV-NR.SA751 - VORDER- UND HINTERACHSE**

TEIL	STCK.NR	BEZEICHNUNG	STCK.	SER-NR.-	-SER-NR.	BEMERKUNG
1	SAA34870	KLAPPE	1			ASSY INCL KEYS 2,3,4
2	SA30467	BOLZEN	1			
3	SA34370	ACHSE	1			
4	SA34865	FEDER	1			
5	SA34868	ACHSE	1			FRONT
6	SA37285	DECKEL	4			(SUB FOR SA37145)
7	SA35203	FEDERKLEMME	4			D10
8	SA35214	SCHEIBE	4			
9	SAA37143	RAD	4			
10	SA34871	HALTER	2			RH
11	SA34872	HALTER	2			LH
12	SA34876	ABDECKUNG	1			
13	SA16267	SCHRAUBE	1			(A) 4,2X13
14	SA34867	ACHSE	1			REAR
		(A) WERDEN NUR NOCH IN PACKMENGEN GELIEFERT				

## 32-EL TURBOSTAR EDV-NR.SA751 - FUEHRUNGSHOLM, STARTER, FANGTUCH



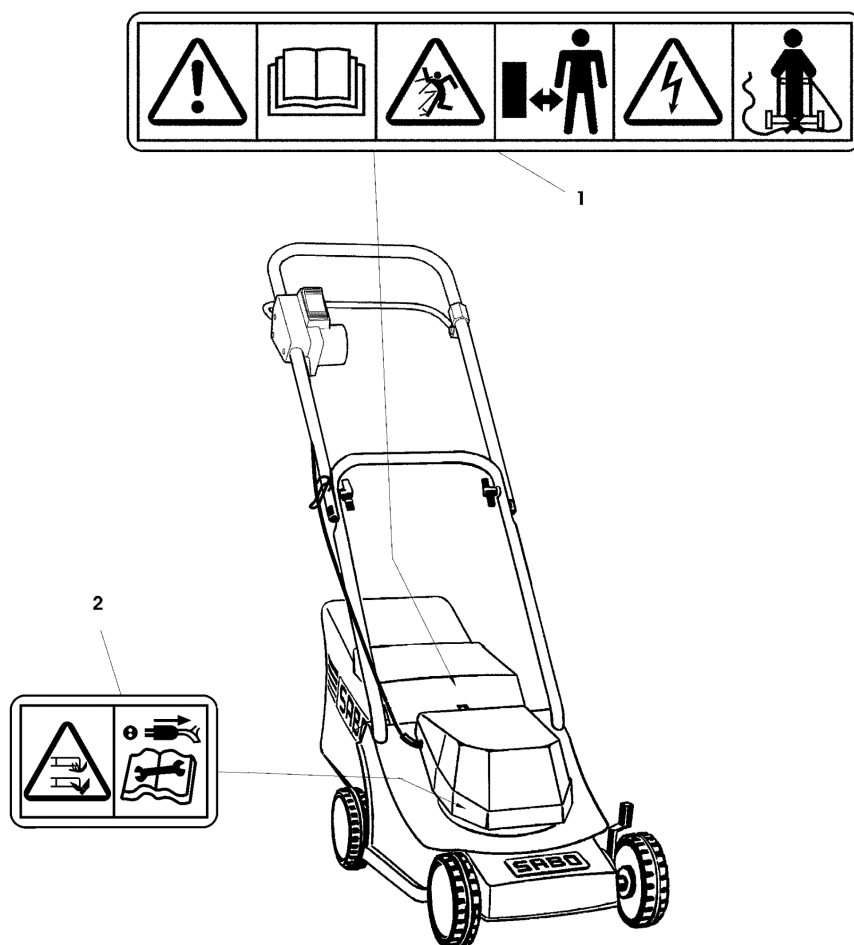
SA003836

## 32-EL TURBOSTAR EDV-NR.SA751 - FUEHRUNGSHOLM, STARTER, FANGTUCH



TEIL	STCK.NR	BEZEICHNUNG	STCK.	SER-NR.-	-SER-NR.	BEMERKUNG
1	SAA34880	RAHMEN	1			
2	SA34859	GRASFANGBEHAELTER	1			
3	SA35074	RUTSCHE	1			
4	SA15558	SCHRAUBE	2			M5X16
5	SA36575	FUEHRUNG	1			LOW
6	RA1000652	KABELBINDER	1			(SUB FOR SA12505)
7	SA31121	FLUEGELMUTTER	2			(A)
8	SA11243	UNTERLEGSCHIEBE	2			
9	SA15632	SCHRAUBE	1			M6X45
10	SA35190	FUEHRUNG	1			M6
11	SA15893	KAPPE	2			(A)
12	SA35998	KABELHALTER	1			
13	SA36420	LENKSTANGE	1			UP
14	SAU10204	KABELBAUM, ELEKTROMOTOR-	1			(B)
15	SA16267	SCHRAUBE	4			(A) 4,2X13
16	SA35202	HALTER	1			
17	SAA36574	HEBEL	1			
18	SA17249	SCHRAUBE	1			B4,8X13
19	SA34522	LAGER	1			
	SA512	GRASFANGBEHAELTER	1			ASSY
		(A) WERDEN NUR NOCH IN PACKMENGEN GELIEFERT				
		(B) AUSFUEHRUNG SCHWEIZ				

## 32-EL TURBOSTAR EDV-NR.SA751 - AUFKLEBER



SA003239

**32-EL TURBOSTAR EDV-NR.SA751 - AUFKLEBER**

TEIL	STCK.NR	BEZEICHNUNG	STCK.	SER-NR.-	-SER-NR.	BEMERKUNG
1	SA37529	AUFKLEBER	1			
2	SA37531	AUFKLEBER	1			