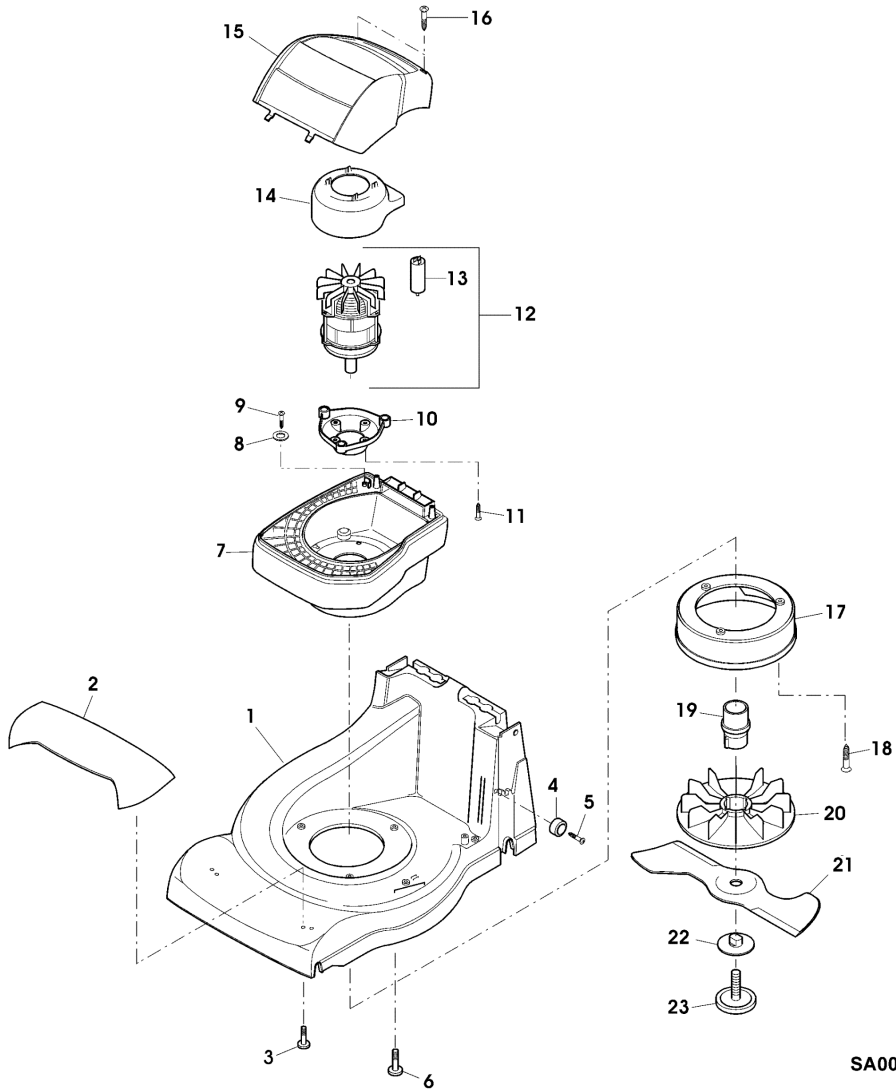


36-EL EDV-NR.SA752 - GEHAUSE, MOTOR, MESSERBALKEN

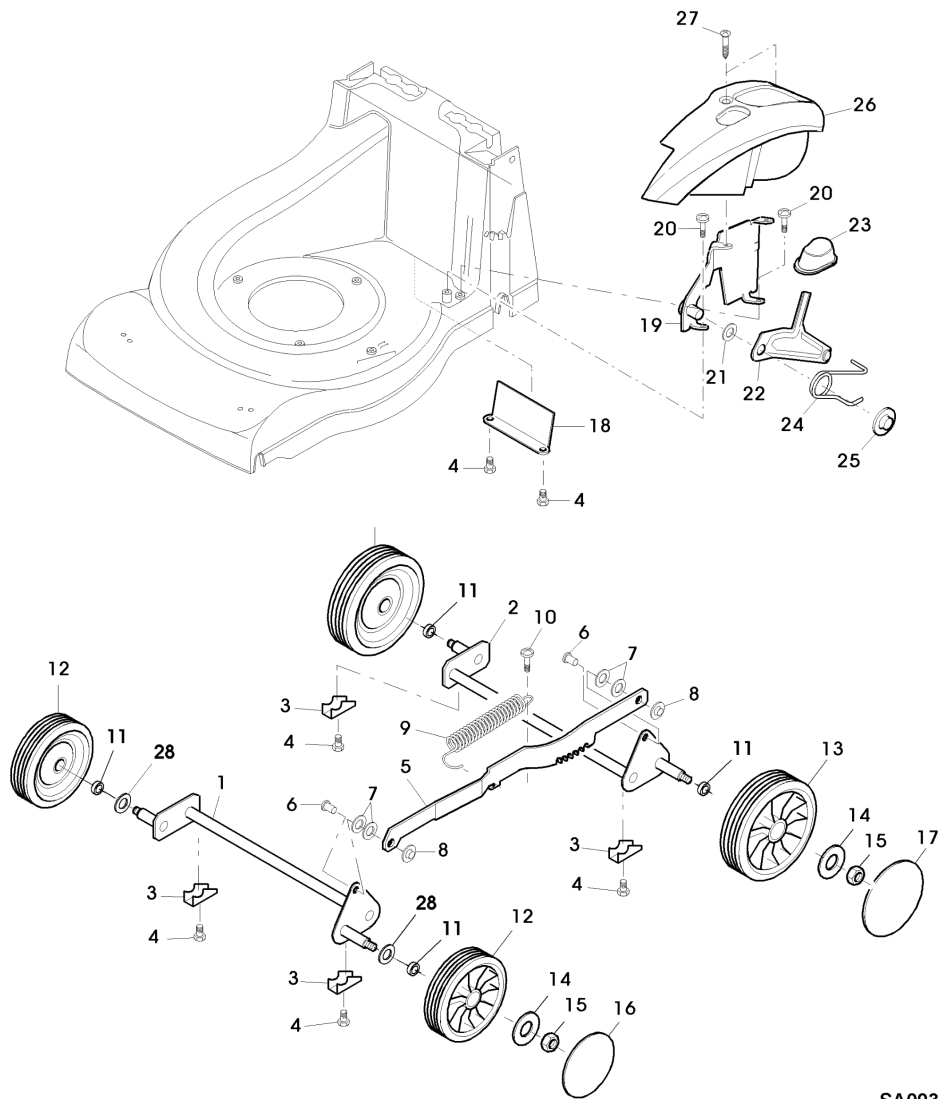


SA003846

36-EL EDV-NR.SA752 - GEHAEUSE, MOTOR, MESSERBALKEN

TEIL	STCK.NR	BEZEICHNUNG	STCK.	SER-NR.-	-SER-NR.	BEMERKUNG
1	SAA36394	MAEHGEHAEUSE	1			
2	SAA36405	GRIFF	1			(INCL KEY SA36391)
3	SA35503	SCHRAUBE	2			DUO TAPTITE CM 60X20
4	SA33212	ANSCHLAG	1			
5	SA31264	SCHRAUBE	1			M5X16
6	SA30473	SCHRAUBE	3			K 70X18
7	SA36398	HALTER	1			
8	SA15212	UNTERLEGSSCHEIBE	1			(A) A 6,4
9	SA31377	SCHRAUBE	1			KBL 50X14
10	SA37210	FLANSCH	1			
11	SA37212	SELBSTSICHERNDE SCHRAUBE	4			M8X16
12		ELEKTROMOTOR	1			1300W, NSEP (ORD SAA10128)
13	SAU10165	KONDENSATOR	1			16 MY/F
14	SA36399	LUFTFUEHRUNG	1			
15	SA36397	DECKEL	1			
16	SA15882	SCHRAUBE	2			KB 50X20
17	SA36409	LUEFTERHAUBE	1			
18	SA16267	SCHRAUBE	3			4,2X13
19	SAU10219	FLANSCH	1			
20	SAU10221	LUEFTER	1			(SUB FOR SA30471)
21	SA36414	MESSER	1			
22	SA30475	FLANSCH	1			
23	SAU10388	SCHRAUBE	1			(SUB FOR SA30474)
	SA504	MULCHKIT	1			
		(A) WERDEN NUR NOCH IN PACKMENGEN GELIEFERT				

36-EL EDV-NR.SA752 - VORDER- UND HINTERACHSE

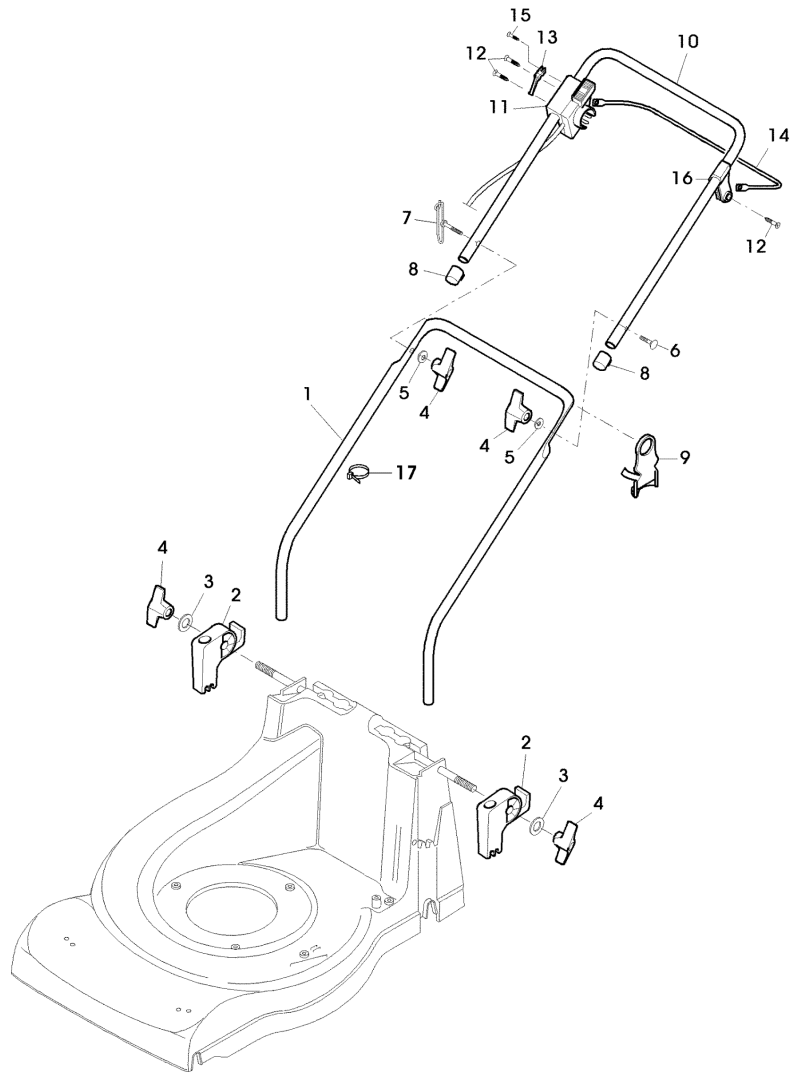


SA003843

36-EL EDV-NR.SA752 - VORDER- UND HINTERACHSE

TEIL	STCK.NR	BEZEICHNUNG	STCK.	SER-NR.-	-SER-NR.	BEMERKUNG
1	SA36389	VORDERACHSE	1			FRONT
2	SA36390	HINTERACHSE	1			REAR
3	SA36388	KLEMME	4			
4	SA29854	SCHRAUBE	6			M5X12
5	SAA36679	VERBINDUNGSSTANGE	1			
6	SA17006	BOLZEN	2			6H11X13,5
7	SA36666	DISTANZSCHEIBE	4			11,5X6,3X0,5 HDPE
8	H120499	FEDERMUTTER	2			(A) D6 (SUB FOR SA31710)
9	SA35273	ZUGFEDER	1			
10	SA35503	SCHRAUBE	1			DUO TAPTITE CM 60X20
11	SA35229	SCHEIBE	4			
12	SA36419	RAD KPL. MIT BEREIFUNG	2			FRONT
13	SA36418	RAD KPL. MIT BEREIFUNG	2			REAR
14	SA15213	UNTERLEGSCHIEBE	4			(A) A 8,4
15	14M7327	SICHERUNGSMUTTER	4			(A) M8 (SUB FOR SA11998)
16	SA36552	DECKEL	2			FRONT
17	SA36554	DECKEL	2			REAR
18	SA36402	VERSTAERKUNG	1			
19	SA36400	ANSCHLUSSPLATTE	1			
20	SA34452	SCHRAUBE	2			DUO TAPTITE CM 60X14
21	SA36138	SCHEIBE	1			10/18/1
22	SA36401	WINKEL	1			
23	SA36415	DRUCKKNOPF	1			
24	SA36408	DREHFEDER	1			
25	SA35203	FEDERKLEMME	1			D10
26	SA36412	DECKEL	1			
27	SA34452	SCHRAUBE	2			DUO TAPTITE CM 60X14
28	SA20154	FEDERSCHIEBE	2			12
		(A) WERDEN NUR NOCH IN PACKMENGEN GELIEFERT				

36-EL EDV-NR.SA752 - FUEHRUNGSHOLM, STARTER

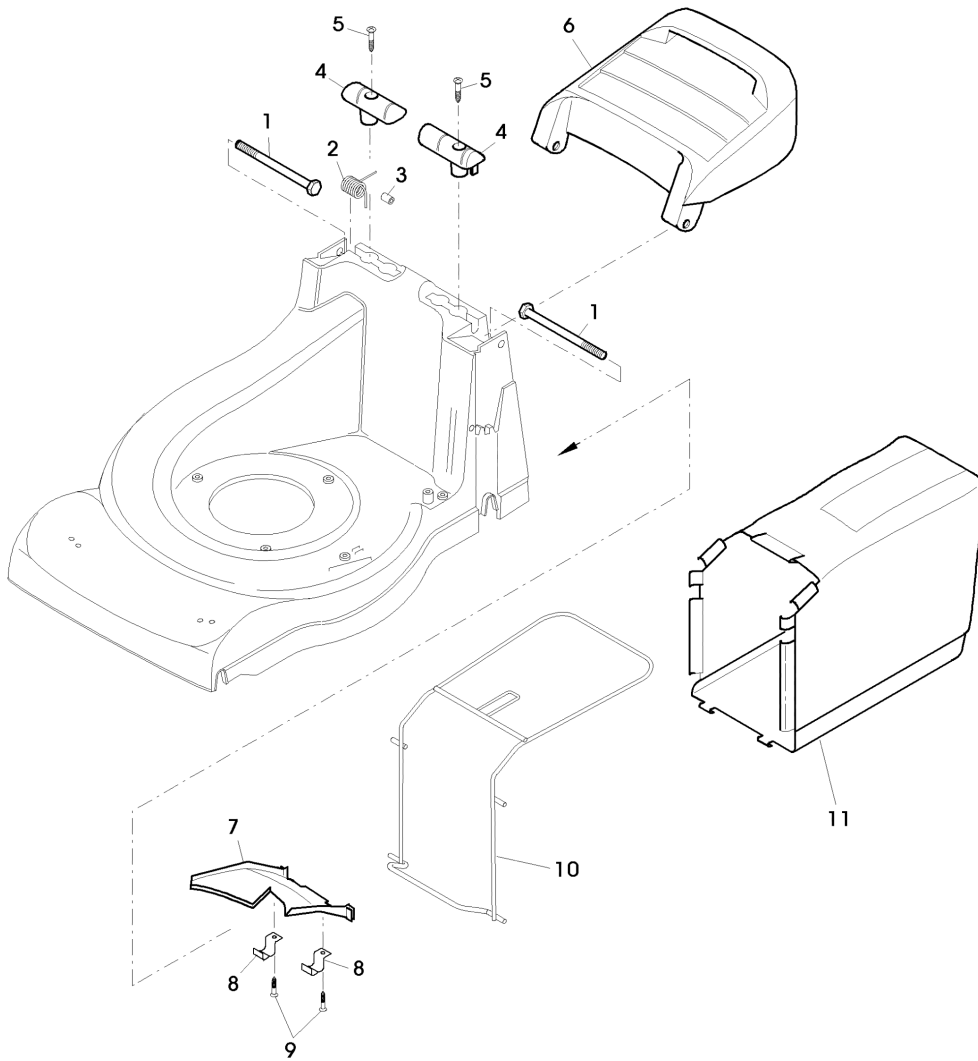


SA003848

36-EL EDV-NR.SA752 - FUEHRUNGSHOLM, STARTER

TEIL	STCK.NR	BEZEICHNUNG	STCK.	SER-NR.-	-SER-NR.	BEMERKUNG
1	SAA36406	FUEHRUNG	1			LOW
2	SA33256	HALTER	2			
3	SA15212	UNTERLEGSCHIEBE	2			(A) A 6,4
4	SA31121	FLUEGELMUTTER	4			(A) M6
5	SA11243	UNTERLEGSCHIEBE	2			
6	SA15632	SCHRAUBE	1			M6X45
7	SA35190	FUEHRUNG	1			M6
8	SA15893	KAPPE	2			(A)
9	SA35998	KABELHALTER	1			
10	SA36420	LENKSTANGE	1			UP
11	SAU10205	KABELBAUM, ELEKTROMOTOR-	1			
12	SA16267	SCHRAUBE	4			(A) 4,2X13
13	SA35202	HALTER	1			
14	SAA36574	HEBEL	1			
15	SA17249	SCHRAUBE	1			B4,8X13
16	SA34522	LAGER	1			
17	SA12505	KABELBINDER	1			150 MM
		(A) WERDEN NUR NOCH IN PACKMENGEN GELIEFERT				
		(B) AUSFUEHRUNG SCHWEIZ				

36-EL EDV-NR.SA752 - FANGTUCH

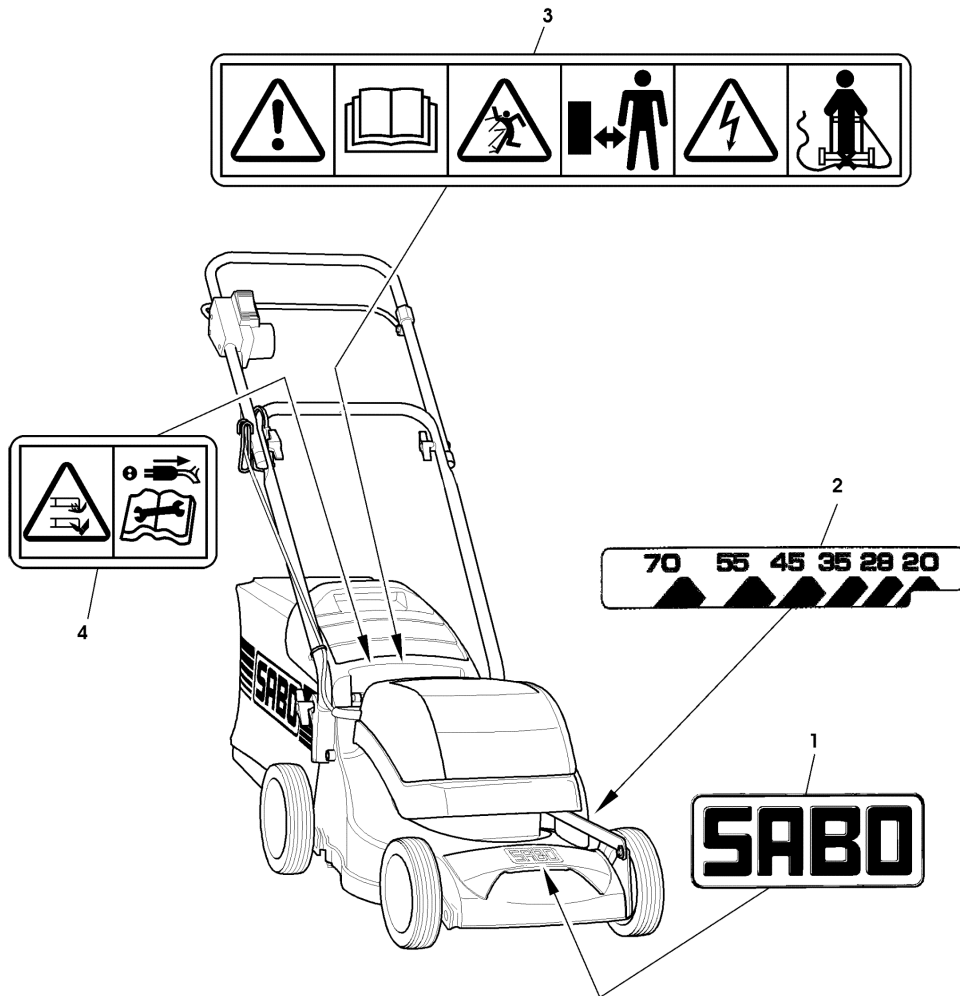


SA001076

36-EL EDV-NR.SA752 - FANGTUCH

TEIL	STCK.NR	BEZEICHNUNG	STCK.	SER-NR.-	-SER-NR.	BEMERKUNG
1	SA31174	SECHSKANTSCHRAUBE	2			M6X100
2	SA11397	FEDER	1			RH
3	SA36640	BUECHSE	1			
4	SA36115	DECKEL	1			RH, LH
5	SA36124	SCHRAUBE	2			DUO TAPTITE CM 60X30
6	SAA37383	KLAPPE	1			
7	SA36403	LUFTFUEHRUNG	1			
8	SA17715	FEDERKLEMME	2			(A)
9	SA35811	SCHRAUBE	2			K40X8
10	SAA36392	RAHMEN	1			
11	SA36410	GRASFANGBEHAELTER	1			
	SA558	GRASFANGBEHAELTER	1			ASSY
		(A) WERDEN NUR NOCH IN PACKMENGEN GELIEFERT				

36-EL EDV-NR.SA752 - AUFKLEBER



SA003847

36-EL EDV-NR.SA752 - AUFKLEBER

TEIL	STCK.NR	BEZEICHNUNG	STCK.	SER-NR.-	-SER-NR.	BEMERKUNG
1	SA36391	AUFKLEBER	1			
2	SA36678	AUFKLEBER	1			
3	SA37529	AUFKLEBER	1			
4	SA37531	AUFKLEBER	1			