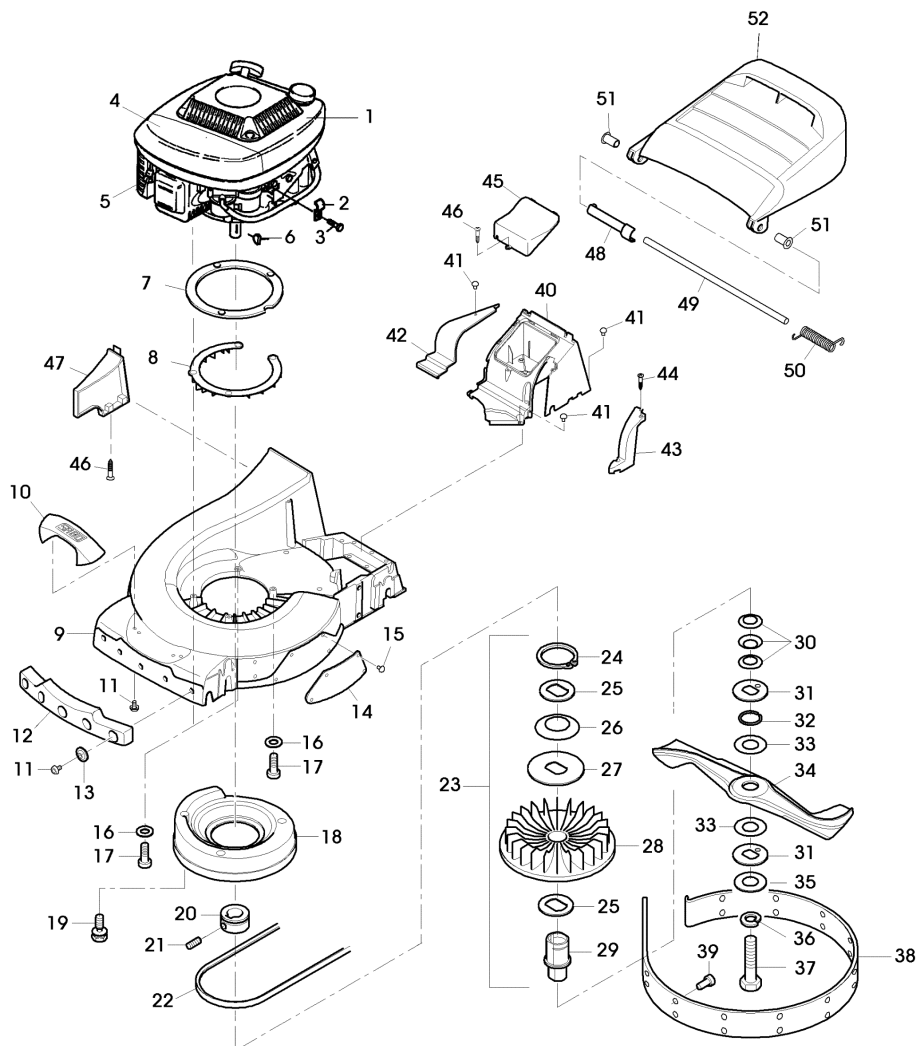


# 54-PRO K VARIO EDV-Nr.SA810 - GEHAEUSE, MOTOR, MESSERBALKEN, AUSWURF



SA004149

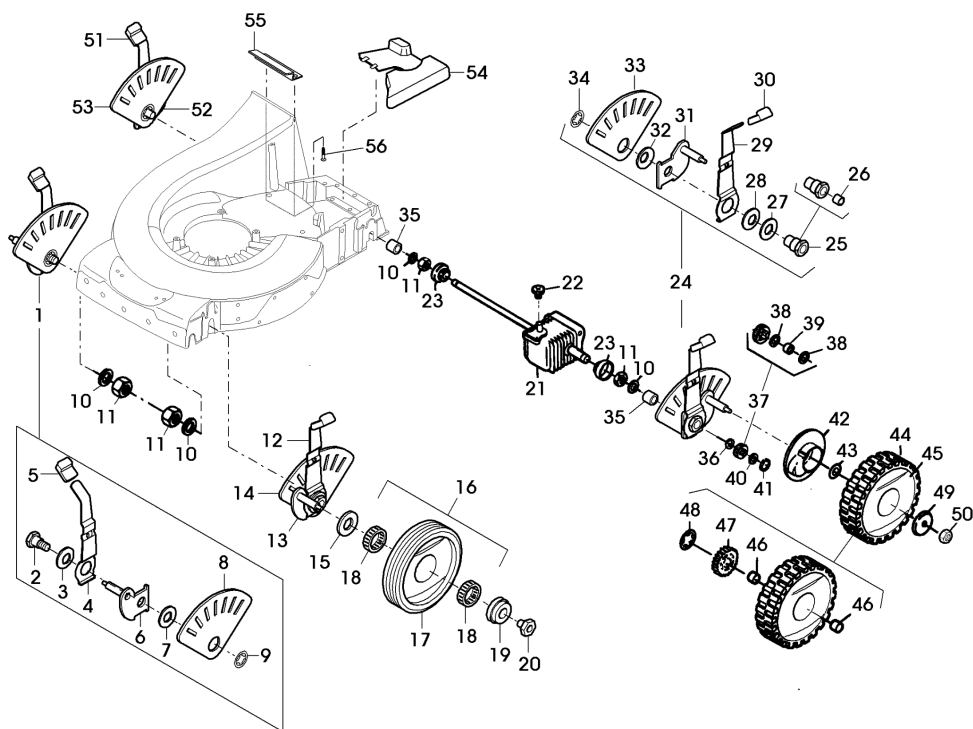
## 54-PRO K VARIO EDV-Nr.SA810 - GEHAEUSE, MOTOR, MESSERBALKEN, AUSWURF



TEIL	STCK.NR	BEZEICHNUNG	STCK.	SER-NR.-	-SER-NR.	BEMERKUNG
1	SAA10099	BENZINMOTOR	1			KAWASAKI FJ180V PRO, MODEL AS60-M
2	LG690798	KLEMME	1			(SUB FOR SA26799)
3	SA26798	SCHRAUBE	1			
4	AM134111	FILTEREINSATZ	1			PAPER
	M151345	FILTEREINSATZ	1			
5	M802138	ZUENDKERZE	1			
6	26H74	KEIL	1			4,77X 6 (SUB FOR SA26554)
7	SA37535	RING	1			
8	SAU10482	SCHUTZ	1			
9	SAA10224	GEHAEUSE	1			(B) INCL KEYS 14, 15, 38, 39
10	SAA36405	GRIFF	1			(INCL KEY 11)
11	SA35503	SCHRAUBE	7			DUO TAPTITE CM 60X20
12	SAU10598	PUFFER	1			
13	SAU10752	BUECHSE	5			
14	SAU10597	BLECH	2			
15	SAU10613	NIET	8			
16	SA37178	FEDERRING	3			
17	SA15578	SCHRAUBE	3			M10X35
18	SA36683	LUEFTERHAUBE	1			
19	SA29854	SCHRAUBE	4			M5X12
20	SAU10614	RIEMENSCHLEIFE	1			
21	SA15776	STELLSCHRAUBE	1			M6X16
22	SAU11158	KEILRIEMEN	1			(SUB FOR SA10552)
23	SAU10605	LUEFTER	1			INCL KEYS 24, 25, 26, 27, 28, 29
24	SA15746	SPRENGRING	1			35X1,5
25	SAU10749	UNTERLEGSCHLEIFE	2			
26	SAU10751	TELLERFEDER	1			
27	SAU10750	UNTERLEGSCHLEIFE	1			
28	SAU10607	LUEFTER	1			
29	SAU10606	FLANSCH	1			
30	SAU10608	TELLERFEDER	3			
31	SA29788	DRUCKSCHLEIFE	2			
32	SA30850	SPRENGRING	1			(A) 32X1,25
33	SAA11144	BELAG	2			(A)
34	SAU10609	MESSER	1			
35	SA29787	SCHLEIFE	1			
36	SA37178	FEDERRING	1			(A) S10
37	SA17490	SCHRAUBE	1			UNF3/8X63,5
38	SAU10596	STUETZRING	1			
39	SA34540	NIET	10			
40	SAU10480	DECKEL	1			
41	SA34452	SCHRAUBE	4			DUO TAPTITE CM 6,0X14
42	SA36570	DECKEL	1			
43	SAU10610	BLENDE	1			
44	SA31377	SCHRAUBE	2			KBL 50X14
45	SA36481	DECKEL	1			

TEIL	STCK.NR	BEZEICHNUNG	STCK.	SER-NR.-	-SER-NR.	BEMERKUNG
46	SA34487	SCHRAUBE	3			K 60X14
47	SA36476	ABDECKUNG	1			
48	SA36662	BLLENDE	1			
49	SA36512	ACHSE	1			
50	SA36572	DREHFEDER	1			
51	SA36569	LAGER	2			
52	SA36516	PRALLSCHUTZ	1			
	SA612	MULCHKIT	1			
		(A) WERDEN NUR NOCH IN PACKMENGEN GELIEFERT				

# 54-PRO K VARIO EDV-Nr.SA810 - GETRIEBE, SCHNITTHOEHENVERSTELLUNG, RAEDER



SA005445

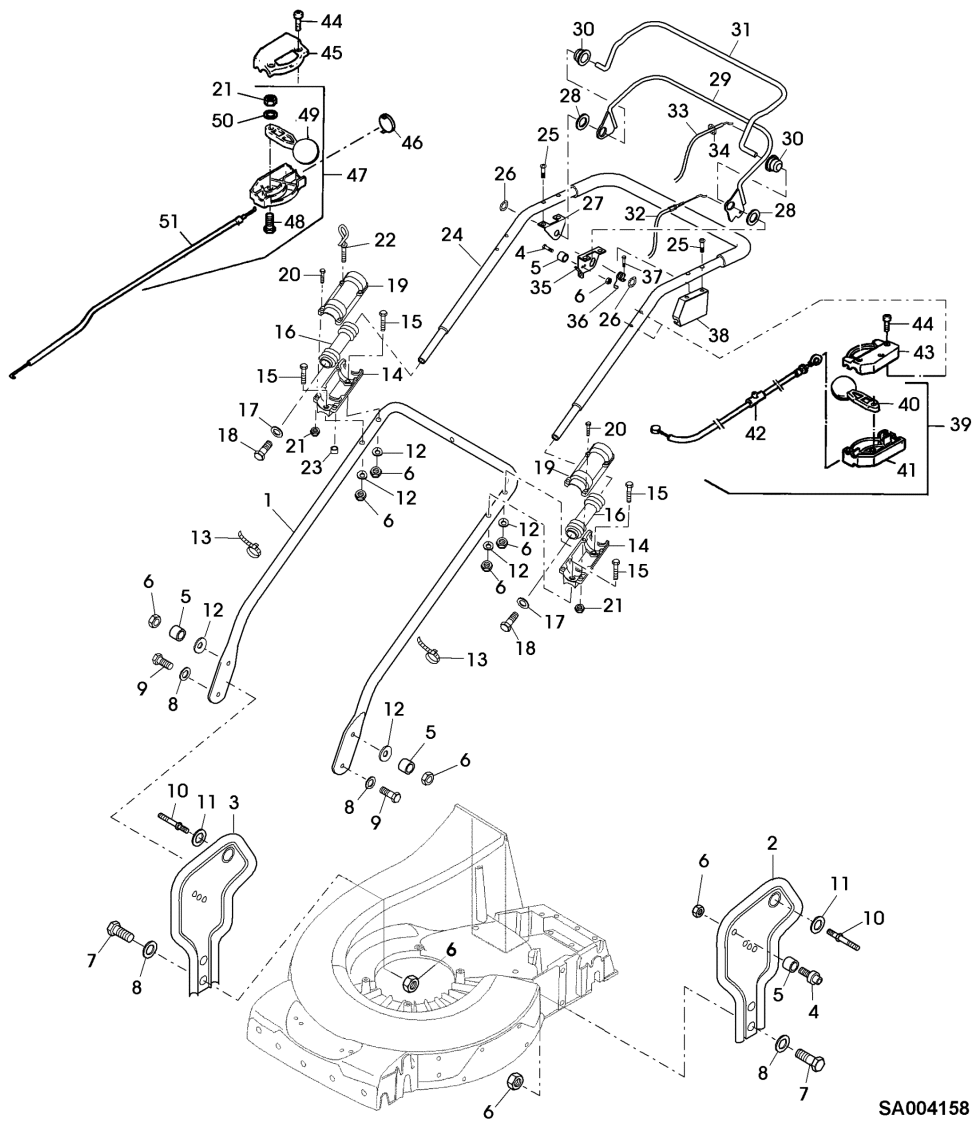
## 54-PRO K VARIO EDV-Nr.SA810 - GETRIEBE, SCHNITTHOEHENVERSTELLUNG, RAEDER



TEIL	STCK.NR	BEZEICHNUNG	STCK.	SER-NR.-	-SER-NR.	BEMERKUNG
1	SAA10226	VERSTELLVORRICHTUNG	1			ASSY, FRONT RH INCL KEYS 2,3,4,5,6,7,8,9
2	SA12746	BOLZEN	1			
3	SA12223	TELLERFEDER	1			
4	SAU10578	HEBEL	1			
5	SA34380	KAPPE	1			
6	SAA10270	ACHSSCHENKEL	1			FRONT RH
7	SA12230	SCHEIBE	1			
8	SAU10586	SEGMENT	1			FRONT RH
9	SA12227	FEDERKLEMME	1			(A)
10	SA15256	FEDERSCHEIBE	4			B20
11	SA15431	MUTTER	4			BM 20X1,5
12	SAA10225	VERSTELLVORRICHTUNG	1			ASSY, FRONT LH INCL KEYS 2,3,4,5,7,9,13,1
13	SAA10271	ACHSSCHENKEL	1			FRONT LH
14	SAU10584	SEGMENT	1			FRONT LH
15	SA37500	FEDERRING	2			15X21X1
16	SAU10599	RAD KPL. MIT BEREIFUNG	2			FRONT
17	SAU10871	REIFEN	2			FRONT
18	SA18088	KUGELLAGER	4			6003 2RS DIN 625
19	SAU10600	KAPPE	2			
20	SA12624	MUTTER	2			
21	SA37473	GETRIEBE	1			
22	SA32011	INNENSECHSKANTSCHRAUBE	1			M6X16
23	SA30314	KAPPE	2			
24	SAA10227	VERSTELLVORRICHTUNG	1			ASSY, REAR LH INCL KEYS 25,26,27,28,29,30, 31,32,33,34
25	SAA36638	BOLZEN	1			
26	SA13921	HUELSE	1			
27	SA30913	SCHEIBE	1			
28	SA12223	TELLERFEDER	1			
29	SAU10578	HEBEL	1			
30	SA34380	KAPPE	1			
31	SAA10230	ACHSSCHENKEL	1			REAR LH
32	SA12230	SCHEIBE	1			
33	SAU11224	SEGMENT	1			REAR LH
34	SA12227	FEDERKLEMME	1			(A) D19
35	SAU10601	RING	2			
36	SA13911	FEDERSCHEIBE	2			(A)
37	SAA35930	RITZEL	2			
38	SA35929	SCHEIBE	4			14X20X1,9
39	SA34382	MITNEHMER	2			
40	SA13912	SCHEIBE	4			(A)
41	SA15864	SPRENGRING	2			14X1
42	SAU10602	ABDECKUNG	2			
43	SA13926	SCHEIBE	2			
44	SAU10603	RAD KPL. MIT BEREIFUNG	2			REAR

TEIL	STCK.NR	BEZEICHNUNG	STCK.	SER-NR.-	-SER-NR.	BEMERKUNG
45	SAU10872	REIFEN	2			
46	SA12247	HUELSE	4			
47	SA37217	RITZEL	2			
48	SA13922	FEDERMUTTER	2			(A)
49	SAU10604	KAPPE	2			
50	14M7327	SICHERUNGSMUTTER	2			M8 (SUB FOR SA11998)
51	SAA10228	VERSTELLVORRICHTUNG	1			ASSY, REAR RH INCL KEYS 25,26,27,28,29,30, 32,34,52,53
52	SAA10231	ACHSSCHENKEL	1			REAR RH
53	SAU11223	SEGMENT	1			REAR RH
54	SA36661	SCHUTZ	1			
55	SA36660	ABSTREIFER	1			
56	SA34452	SCHRAUBE	2			DUO TAPTITE CM 6,0X14
		(A) WERDEN NUR NOCH IN PACKMENGEN GELIEFERT				

# 54-PRO K VARIO EDV-Nr.SA810 - FUEHRUNGSHOLM, STARTER, SCHALTUNG

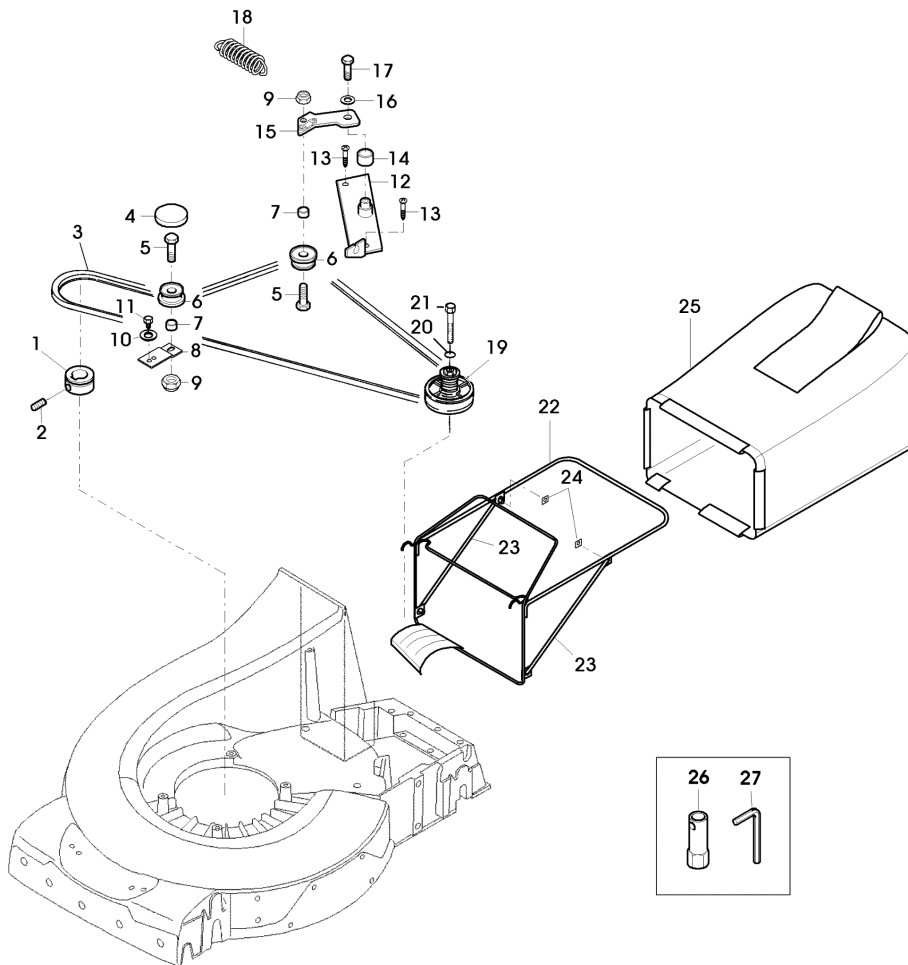


## 54-PRO K VARIO EDV-Nr.SA810 - FUEHRUNGSHOLM, STARTER, SCHALTUNG



TEIL	STCK.NR	BEZEICHNUNG	STCK.	SER-NR.-	-SER-NR.	BEMERKUNG
1	SAA10141	FUEHRUNG	1			LOW
2	SAA37141	KONSOLE	1			LH
3	SAA37140	KONSOLE	1			RH
4	SA15569	SCHRAUBE	2			M8X25
5	SA35927	DISTANZSTUECK	4			
6	14M7327	SICHERUNGSMUTTER	12			(A) M8
7	SA15334	SECHSKANTSCHRAUBE	4			M8X30
8	SA35420	SCHEIBE	6			8,4
9	SA15329	SECHSKANTSCHRAUBE	2			M8X16
10	SA36986	BOLZEN	2			
11	SA35420	SCHEIBE	2			(A) 8,4
12	SA30444	SCHEIBE	6			
13	SA15273	KABELBINDER	4			
14	SAU10125	LAGERGEHAEUSE (OHNE LAGER)	2			LOW
15	SA15336	SECHSKANTSCHRAUBE	4			M8X40
16	SAU10368	SCHWINGUNGSDAEMPFER	2			47X19X150
17	SA12939	SCHEIBE	2			
18	SAU11314	SECHSKANTSCHRAUBE	2			M8X50
19	SAU10126	DECKEL	2			UP
20	SA15324	SECHSKANTSCHRAUBE	7			M6X25
21	SA11244	SICHERUNGSMUTTER	9			M6
22	SA34459	GRIFF	1			
23	SA17621	DISTANZSTUECK	1			
24	SAA10142	LENKSTANGE	1			UP
25	SA15535	SCHRAUBE	4			M6X30
26	SA36975	FEDERMUTTER	2			D16
27	SA36736	HALTER	1			RH
28	SA36978	SCHEIBE	2			20,2X28X1,2
29	SAA36981	BUEGEL	1			(B)
30	SA36980	BUECHSE	2			10,8X26,5X16,5 POM
31	SAA36970	BUEGEL	1			(C)
32	SA36629	SEILZUG	1			(B)
33	SAU10880	SEILZUG	1			(C)
34	SA37560	FEDERMUTTER	1			4,8
35	SA37488	HALTER	1			LH
36	SA37536	DRUCKFEDER	1			
37	SA29854	SCHRAUBE	1			M5X12
38	SAA36982	DECKEL	1			
39	SAU10866	STEUERUNG	1			ASSY, LOW
40	SA34001	HEBEL	1			
41	SAU10079	GEHAEUSE	1			LOW (SUB FOR SA33209)
42		SEILZUG	1			NSEP (ORD SAU10866)
43	SA33208	GEHAEUSE	1			UP
44	SA16268	SCHRAUBE	5			4,2X32
45	SA31188	GEHAEUSE	1			UP
46	SA31709	STOPFEN	1			
47	SA37554	STEUERUNG	1			ASSY, LOW

TEIL	STCK.NR	BEZEICHNUNG	STCK.	SER-NR.-	-SER-NR.	BEMERKUNG
48	SA15325	SECHSKANTSCHRAUBE	1			M6X30
49	SA12768	HEBEL	1			
50	SA15202	UNTERLEGSCHIEBE	1			6,4
51	SA31411	SEILZUG	1			
		(A) WERDEN NUR NOCH IN PACKMENGEN GELIEFERT				
		(B) FUER FAHRANTIEB				
		(C) FUER MOTORBREMSE				

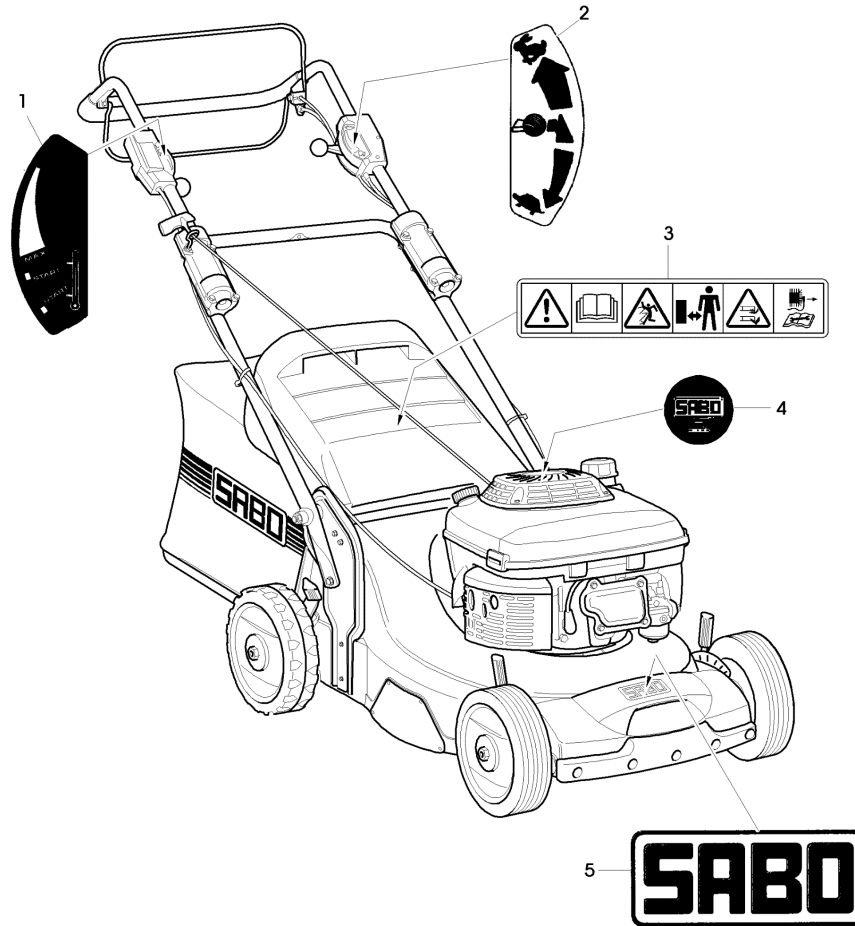
**54-PRO K VARIO EDV-Nr.SA810 - ANTRIEB, FANGTUCH**

SA004145

**54-PRO K VARIO EDV-Nr.SA810 - ANTRIEB, FANGTUCH**

TEIL	STCK.NR	BEZEICHNUNG	STCK.	SER-NR.-	-SER-NR.	BEMERKUNG
1	SAU10614	RIEMENSCHLEIBE	1			
2	SA15776	STELLSCHRAUBE	1			M6X16
3	SAU11158	KEILRIEMEN	1			(SUB FOR SA10552)
4	SA37213	DECKEL	1			
5	SA15334	SECHSKANTSCHRAUBE	2			M8X30
6	SAA36996	SPANNROLLE	2			
7	SA37000	DISTANZSTUECK	2			
8	SA36999	HALTER	1			
9	14M7327	SICHERUNGSMUTTER	2			(A) M8 (SUB FOR SA11998)
10	SA15229	UNTERLEGSCHLEIBE	1			A5,3
11	SA29854	SCHRAUBE	1			M5X12
12	SAU10550	BLECH	1			
13	SAU10551	SCHRAUBE	2			DUO TAPTITE M5X12
14	SA17726	BUECHSE	1			
15	SA36997	ARM	1			
16	SA15233	FEDERRING	1			A8
17	SA15332	SECHSKANTSCHRAUBE	1			M8X25
18	SAU10762	ZUGFEDER	1			
19	SAA37191	RIEMENSCHLEIBE	1			ASSY
20	SA15202	UNTERLEGSCHLEIBE	1			(A) 6,4
21	SA19260	SCHRAUBE	1			M6X60
22	SAA36495	RAHMEN	1			ASSY (INCL KEYS SA29724, SA36655)
23	SA36655	STUETZE	2			NSEP (ORD SAA36495)
24	SA29724	FEDERKLEMME	2			
25	SAU10873	GRASFANGBEHAELTER	1			
26	SA35231	SCHLUESSEL	1			SW21 L
27	SA18332	MAUL-RINGSCHLUESSEL	1			5/16
	SA585	GRASFANGBEHAELTER	1			ASSY
		(A) WERDEN NUR NOCH IN PACKMENGEN GELIEFERT				

# 54-PRO K VARIO EDV-Nr.SA810 - AUFKLEBER



SA004150

**54-PRO K VARIO EDV-Nr.SA810 - AUFKLEBER**

TEIL	STCK.NR	BEZEICHNUNG	STCK.	SER-NR.-	-SER-NR.	BEMERKUNG
1	SA34135	AUFKLEBER	1			
2	SA33217	AUFKLEBER	1			
3	SA37528	AUFKLEBER	1			
4	SA37559	AUFKLEBER	1			
5	SA36391	AUFKLEBER	1			