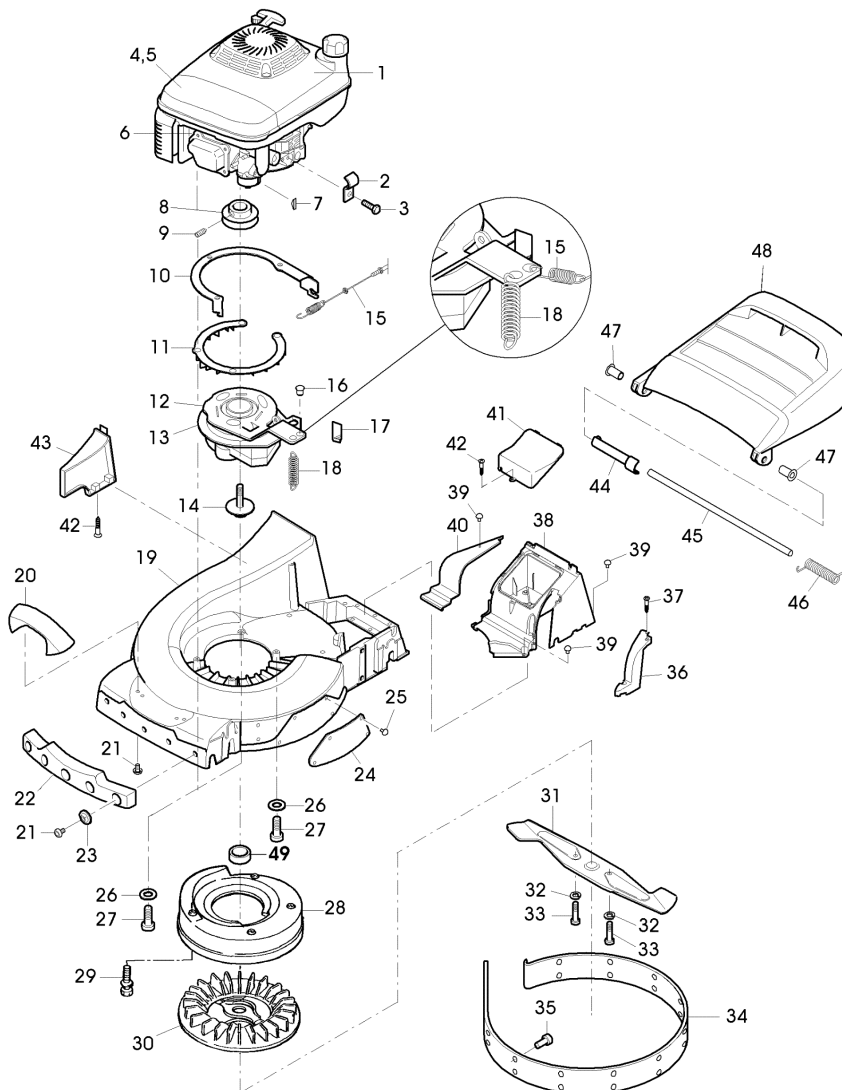


# 54-PRO K VARIO B EDV-Nr.SA934 - GEHAEUSE, MOTOR, MESSERBALKEN, AUSWURF



SA005514

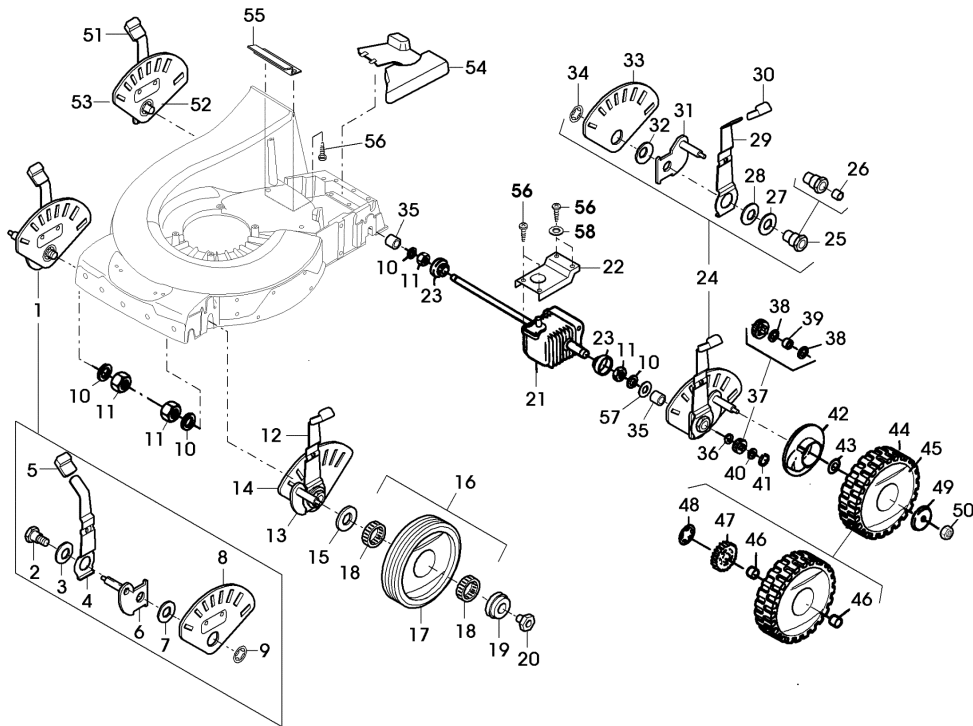
## 54-PRO K VARIO B EDV-Nr.SA934 - GEHAEUSE, MOTOR, MESSERBALKEN, AUSWURF



TEIL	STCK.NR	BEZEICHNUNG	STCK.	SER-NR.-	-SER-NR.	BEMERKUNG
1	SAA10393	BENZINMOTOR	1			KAWASAKI FJ180V PRO BBC, MODEL AS73
2	LG690798	KLEMME	1			(SUB FOR SA26799)
3	SA26798	SCHRAUBE	2			
4	AM134111	FILTEREINSATZ	1			
5	M151345	FILTEREINSATZ	1			
6	M802138	ZUENDKERZE	1			
7	SA15967	FEDERSCHEIBE	2			4X6,5
8	SAU11034	RIEMENSCHLEIBE	1			
9	SA15776	STELLSCHRAUBE	1			M6X16
10	SAU11182	PLATTE	1			
11	SAU10485	SCHUTZ	1			
12	SA37568	KUPPLUNG	1			ASSY (INCL KEYS SA35980, M122432)
13	SA35980	KUPPLUNG	1			LOW
14	M122432	SCHRAUBE	1			
15	SAU10806	SEILZUG	1			
16	SAU10017	STOPFEN	1			
17	SA37623	HALTER	1			
18	SA37567	ZUGFEDER	1			
19	SAA10224	GEHAEUSE	1			(B) INCL KEYS 24, 25, 34,35
20	SAA36405	GRIFF	1			INCL KEY 21
21	SA35503	SCHRAUBE	7			DUO TAPTITE CM 6X20
22	SAU10598	PUFFER	1			
23	SAU10752	BUECHSE	5			
24	SAU10597	BLECH	2			
25	SAU10613	NIET	8			
26	SA37178	FEDERRING	3			10MM
27	SA15577	SCHRAUBE	3			M10X30
28	SAA35505	LUFTVERTEILERGEHAEUSE	1			
29	SA29854	SCHRAUBE	4			M5X12
30	SAU10946	LUEFTER	1			
31	SAU10575	MESSER	1			
32	SA15234	FEDERRING	2			(A) 10
33	SA29691	SCHRAUBE	2			
34	SAU10596	STUETZRING	1			
35	SA34540	NIET	10			
36	SAU10610	BLENDE	1			
37	SA31377	SCHRAUBE	2			KBL 50X14
38	SAU10480	DECKEL	1			
39	SA34452	SCHRAUBE	4			DUO TAPTITE CM 6,0X14
40	SA36570	DECKEL	1			
41	SA36481	DECKEL	1			
42	SA34487	SCHRAUBE	3			K60X14
43	SA36476	ABDECKUNG	1			
44	SA36662	BLENDE	1			
45	SA36512	ACHSE	1			

TEIL	STCK.NR	BEZEICHNUNG	STCK.	SER-NR.-	-SER-NR.	BEMERKUNG
46	SA36572	DREHFEDER	1			
47	SA36569	LAGER	2			
48	SA36516	PRALLSCHUTZ	1			
49	SAU11251	RING	1			
	SA610	MULCHKIT	1			
		(A) WERDEN NUR NOCH IN PACKMENGEN GELIEFERT				
		(A) BOHRUNGEN FUER MOTORBEFESTIGUNGSSCHRAUBEN VON 8,5 MM AUF 10,5 MM NACHBOHREN				

# 54-PRO K VARIO B EDV-Nr.SA934 - GETRIEBE, SCHNITTHOEHENVERSTELLUNG, RAEDER



SA005419

## 54-PRO K VARIO B EDV-Nr.SA934 - GETRIEBE, SCHNITTHOEHENVERSTELLUNG, RAEDER



TEIL	STCK.NR	BEZEICHNUNG	STCK.	SER-NR.-	-SER-NR.	BEMERKUNG
1	SAA10418	VERSTELLVORRICHTUNG	1			ASSY, FRONT RH INCL KEYS 2,3,4,5,6,7,8,9
2	SA12746	BOLZEN	1			
3	SA12223	TELLERFEDER	1			
4	SAU10578	HEBEL	1			
5	SA34380	KAPPE	1			
6	SAA10270	ACHSSCHENKEL	1			FRONT RH
7	SA12230	SCHEIBE	1			
8	SAU11262	SEGMENT	1			FRONT RH
9	SA12227	FEDERKLEMME	1			(A)
10	SA15256	FEDERSCHEIBE	4			B20
11	SA15431	MUTTER	4			BM 20X1,5
12	SAA10419	VERSTELLVORRICHTUNG	1			ASSY, FRONT LH INCL KEYS 2,3,4,5,7,9,13,1
13	SAA10271	ACHSSCHENKEL	1			FRONT LH
14	SAU11263	SEGMENT	1			FRONT LH
15	SA37500	FEDERRING	2			15X21X1
16	SAU10599	RAD KPL. MIT BEREIFUNG	2			FRONT
17	SAU10871	REIFEN	2			FRONT
18	SA18088	KUGELLAGER	4			6003 2RS DIN 625
19	SAU10600	KAPPE	2			
20	SA12624	MUTTER	2			
21	SAU11809	GETRIEBE	1			(SUB FOR SA37473)
22	SAU11177	ABSTUETZUNG	1			
23	SA30314	KAPPE	2			
24	SAA10421	VERSTELLVORRICHTUNG	1			ASSY, REAR LH INCL KEYS 25,26,27,28,29,30, 31,32,33,34
25	SAA36638	BOLZEN	1			
26	SA13921	HUELSE	1			
27	SA30913	SCHEIBE	1			
28	SA12223	TELLERFEDER	1			
29	SAU10578	HEBEL	1			
30	SA34380	KAPPE	1			
31	SAA10230	ACHSSCHENKEL	1			REAR LH
32	SA12230	SCHEIBE	1			
33	SAU11276	SEGMENT	1			REAR LH
34	SA12227	FEDERKLEMME	1			(A) D19
35	SAU11184	RING	2			
36	SA13911	FEDERSCHEIBE	2			(A)
37	SAA35930	RITZEL	2			
38	SA35929	SCHEIBE	4			14X20X1,9
39	SA34382	MITNEHMER	2			
40	SA13912	SCHEIBE	4			(A)
41	SA15864	SPRENGRING	2			14X1
42	SAU10602	ABDECKUNG	2			
43	SA13926	SCHEIBE	2			

TEIL	STCK.NR	BEZEICHNUNG	STCK.	SER-NR.-	-SER-NR.	BEMERKUNG
44	SAU10603	RAD KPL. MIT BEREIFUNG	2			REAR
45	SAU10872	REIFEN	2			
46	SA12247	HUELSE	4			
47	SA37217	RITZEL	2			
48	SA13922	FEDERMUTTER	2			(A)
49	SAU10604	KAPPE	2			
50	14M7327	SICHERUNGSMUTTER	2			M8 (SUB FOR SA11998)
51	SAA10420	VERSTELLVORRICHTUNG	1			ASSY, REAR RH INCL KEYS 25,26,27,28,29,30, 32,34,52,53
52	SAA10231	ACHSSCHENKEL	1			REAR RH
53	SAU11275	SEGMENT	1			REAR RH
54	SAU11178	SCHUTZ	1			
55	SA36660	ABSTREIFER	1			
56	SA34452	SCHRAUBE	6			DUO TAPTITE CM 6,0X14
57	SA15223	SCHEIBE	2			21
58	SA15232	FEDERING	2			A6
		(A) WERDEN NUR NOCH IN PACKMENGEN GELIEFERT				

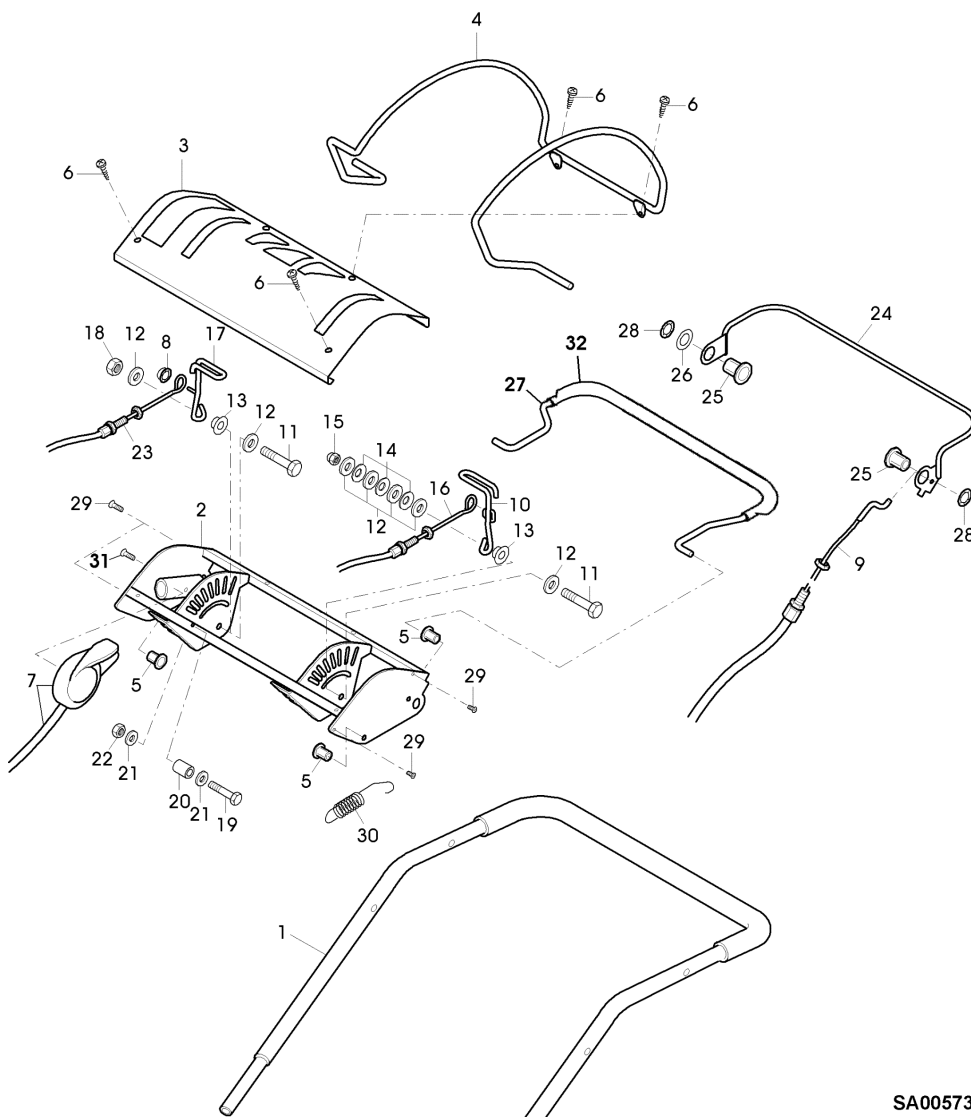


## 54-PRO K VARIO B EDV-Nr.SA934 - FUEHRUNGSHOLM, SCHWINGUNGSDAEMPFER, HOLMANBINDUNG



TEIL	STCK.NR	BEZEICHNUNG	STCK.	SER-NR.-	-SER-NR.	BEMERKUNG
1	SAA10362	FUEHRUNG	1			LOW
2	SAA10365	HALTER	1			LH
3	SAA10366	HALTER	1			RH
4	14M7327	SICHERUNGSMUTTER	11			(A) M8
5	SA15334	SECHSKANTSCHRAUBE	4			M8X30
6	SA35420	SCHEIBE	8			8,4
7	SA15329	SECHSKANTSCHRAUBE	2			M8X16
8	SA36986	BOLZEN	2			
9	SA35927	DISTANZSTUECK	2			
10	SA30444	SCHEIBE	6			
11	SA12505	KABELBINDER	1			115MM
12	SA15273	KABELBINDER	5			151MM
13	SAU10125	LAGERGEHAEUSE (OHNE LAGER	2			LOW
14	SA15336	SECHSKANTSCHRAUBE	4			M8X40
15	SAU10368	SCHWINGUNGSDAEMPFER	2			47X19X150
16	SA12939	SCHEIBE	2			
18	SAU11314	SECHSKANTSCHRAUBE	2			M8X50 (SUB FOR SA15308, SA35420)
19	SAU10126	DECKEL	2			UP
20	SA15324	SECHSKANTSCHRAUBE	7			M6X25
21	SA11244	SICHERUNGSMUTTER	8			M6
22	SA34459	GRIFF	1			
23	SA17621	DISTANZSTUECK	1			
24	SA15232	FEDERING	1			
25	SAA10363	LENKSTANGE	1			UP
26	SA15569	SCHRAUBE	1			M8X25
27	SA16834	STELLRING	1			
		(A) WERDEN NUR NOCH IN PACKMENGEN GELIEFERT				

# 54-PRO K VARIO B EDV-Nr.SA934 - BEDIENPANEEL, STARTER, SCHALTUNG



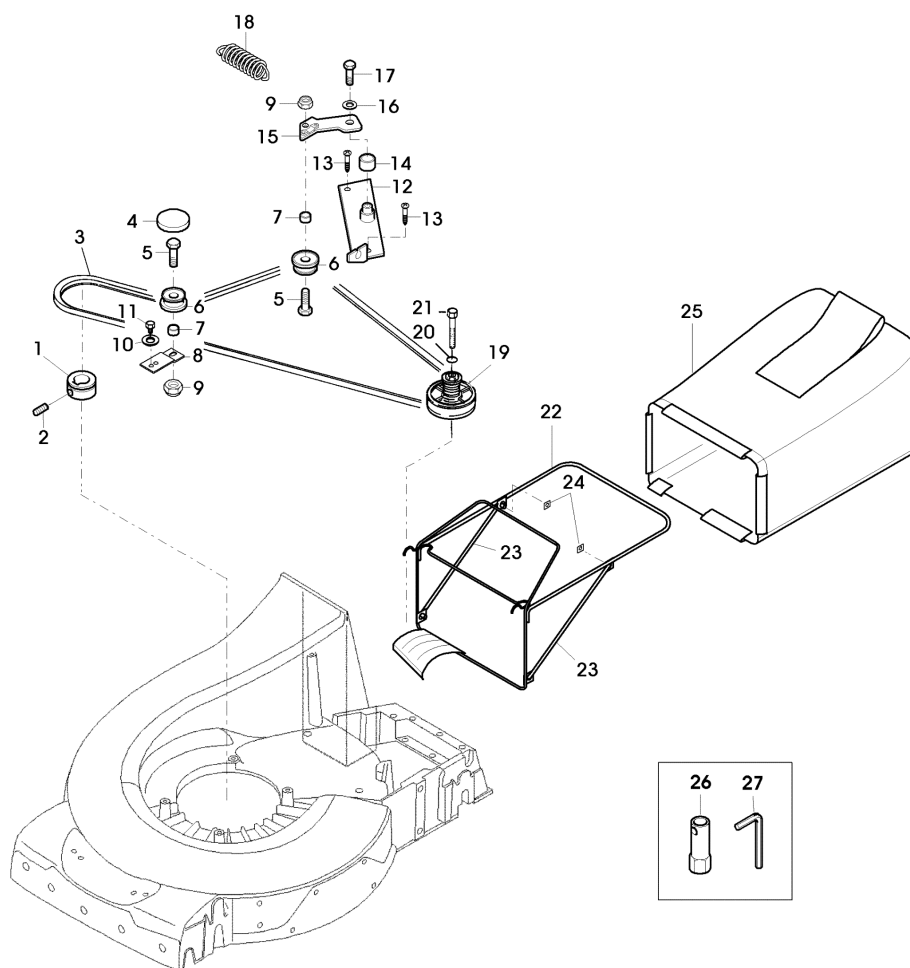
SA005730

## 54-PRO K VARIO B EDV-Nr.SA934 - BEDIENPANEEL, STARTER, SCHALTUNG



TEIL	STCK.NR	BEZEICHNUNG	STCK.	SER-NR.-	-SER-NR.	BEMERKUNG
1	SAA10363	LENKSTANGE	1			UP
2	SAU11253	HALTER	1			
3	SAA10361	BLECH	1			
4	SAU11087	RAHMEN	1			
5	SA37587	BUECHSE	3			8X10,6X17,4
6	SA31264	SCHRAUBE	4			M5X16
7	SAU10806	SEILZUG	1			(A)
8	SAU11255	FEDERMUTTER	1			5
9	SAU11183	SEILZUG	1			(B)
10	SAU11083	HANDHEBEL	1			(C)
11	SA15365	SECHSKANTSCHRAUBE	2			M8X35
12	SA15213	UNTERLEGSCHIEBE	7			A8,4
13	SAU11229	RING	2			
14	SA15253	FEDERSCHIEBE	3			B10
15	SAU11279	MUTTER	1			M8
16	SAU11084	SEILZUG	1			(C)
17	SAU11080	HANDHEBEL	1			(D)
18	SA11998	SICHERUNGSMUTTER	1			M8
19	SA15326	SECHSKANTSCHRAUBE	1			M6X35
20	SA36640	BUECHSE	1			
21	SA15212	UNTERLEGSCHIEBE	2			A6,4
22	SA11244	SICHERUNGSMUTTER	1			M6
23	SAU11101	SEILZUG	1			(D)
24	SAU11091	BUEGEL	1			(B)
25	SA36980	BUECHSE	2			10,8X26,5X16,5 POM
26	SA36978	SCHEIBE	1			20,2X28X1 HDPE
27	SAU11117	BUEGEL	1			(A)
28	SA36975	FEDERMUTTER	2			D16
29	SAU11315	SCHRAUBE	4			M6X35
30	SA37567	ZUGFEDER	1			
31	SA15529	SCHRAUBE	1			M6X45
32	SA34829	GRIF	1			
		(A) FUER MESSERBREMSE				
		(B) FUER FAHRANTRIEB				
		(C)FAHRGESCHWINDIGKEIT				
		(D) FUER MOTORSTART				

# 54-PRO K VARIO B EDV-Nr.SA934 - ANTRIEB, FANGTUCH

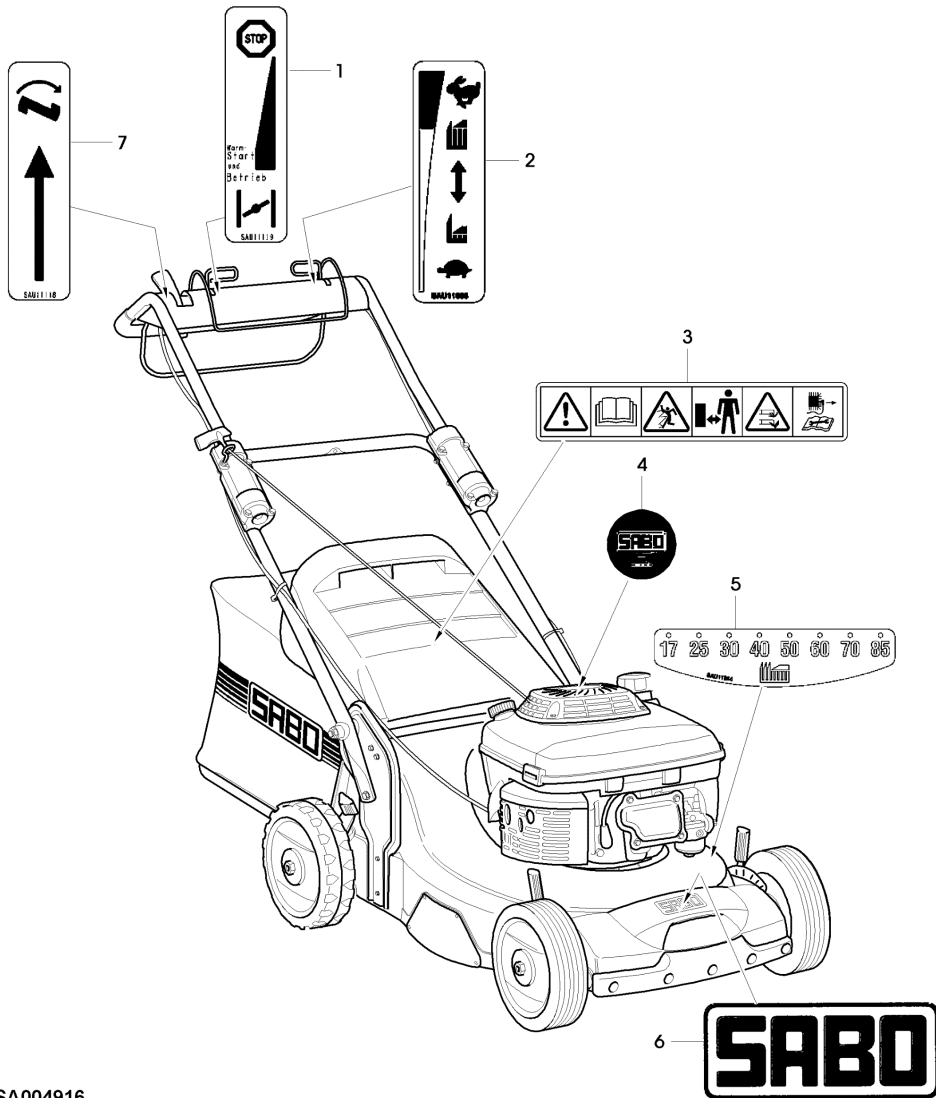


SA004145

**54-PRO K VARIO B EDV-Nr.SA934 - ANTRIEB, FANGTUCH**

TEIL	STCK.NR	BEZEICHNUNG	STCK.	SER-NR.-	-SER-NR.	BEMERKUNG
1	SAU11034	RIEMENSCHLEIBE	1			
2	SA15776	STELLSCHRAUBE	1			M6X16
3	SAU11284	KEILRIEMEN	1			
4	SA37213	DECKEL	1			
5	SA15334	SECHSKANTSCHRAUBE	2			M8X30
6	SAA36996	SPANNROLLE	2			
7	SA37000	DISTANZSTUECK	2			
8	SA36999	HALTER	1			
9	14M7327	SICHERUNGSMUTTER	2			(A) M8 (SUB FOR SA11998)
10	SA15229	UNTERLEGSCHLEIBE	1			A5,3
11	SAU10551	SCHRAUBE	1			M5X12
12	SAU10550	BLECH	1			
13	SAU10551	SCHRAUBE	2			DUO TAPTITE M5X12
14	SA17726	BUECHSE	1			
15	SA36997	ARM	1			
16	SA15233	FEDERRING	1			A8
17	SA15332	SECHSKANTSCHRAUBE	1			M8X25
18	SAU10762	ZUGFEDER	1			
19	SAA37191	RIEMENSCHLEIBE	1			ASSY
20	SA15202	UNTERLEGSCHLEIBE	1			(A) 6,4
21	SA19260	SCHRAUBE	1			M6X60
22	SAA10401	RAHMEN	1			ASSY (INCL KEYS SA29724, SA36655)
23	SA36655	STUETZE	2			NSEP (ORD SAA10401)
24	SA29724	FEDERKLEMME	2			
25	SAU11588	GRASFANGBEHAELTER	1			(SUB FOR SAU11046)
26	SA35231	SCHLUESSEL	1			SW21 L
27	SA18332	MAUL-RINGSCHLUESSEL	1			5/16
	SA616	GRASFANGBEHAELTER	1			ASSY
		(A) WERDEN NUR NOCH IN PACKMENGEN GELIEFERT				

# 54-PRO K VARIO B EDV-Nr.SA934 - AUFKLEBER



SA004916

**54-PRO K VARIO B EDV-Nr.SA934 - AUFKLEBER**

TEIL	STCK.NR	BEZEICHNUNG	STCK.	SER-NR.-	-SER-NR.	BEMERKUNG
1	SAU11119	AUFKLEBER	1			
2	SAU11098	AUFKLEBER	1			
3	SA37528	AUFKLEBER	1			
4	SA37559	AUFKLEBER	1			
5	SAU11254	AUFKLEBER	1			
6	SA36391	AUFKLEBER	1			
7	SAU11118	AUFKLEBER	1			