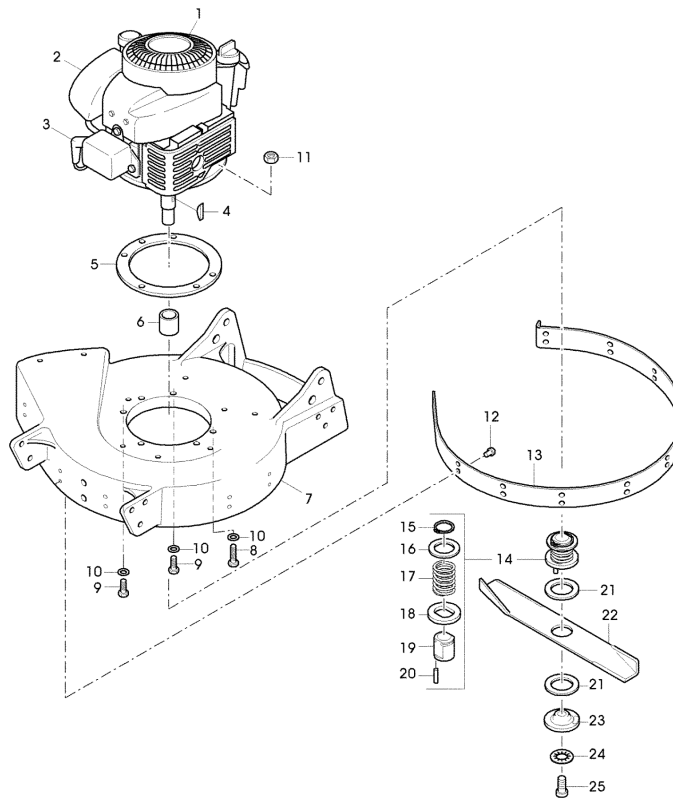


43-PRO S EDV-NR.SA973 - GEHAEUSE, MOTOR, LUEFTER, MESSERBALKEN



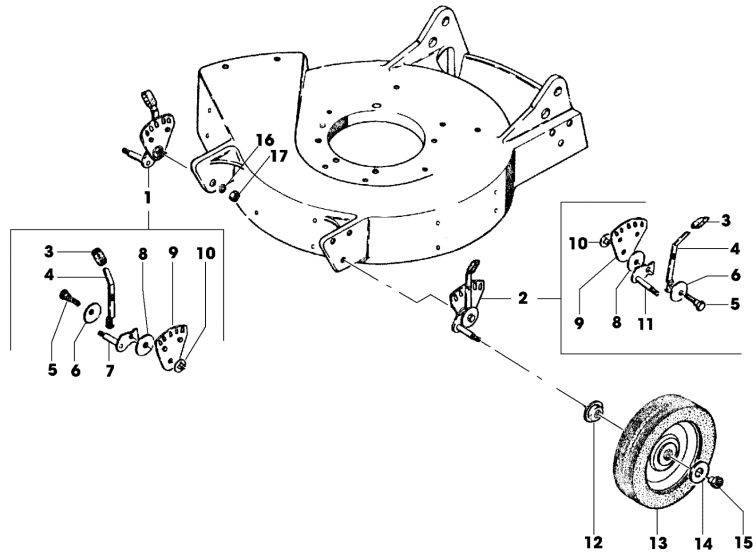
SA002550

43-PRO S EDV-NR.SA973 - GEHAEUSE, MOTOR, LUEFTER, MESSERBALKEN



TEIL	STCK.NR	BEZEICHNUNG	STCK.	SER-NR.-	-SER-NR.	BEMERKUNG
1	SAU11021	BENZINMOTOR	1			B&S, 850 INTEK MODULAR, MODEL 12R502, TYP, 0134B1
2	LG491588JD	LUFTFILTER	1			(SUB FOR SA26547)
	SA32687	VORFILTER	1			
3	SA26589	ZUENDKERZE	1			
4	SA15967	FEDERSCHEIBE	1			4X6,5
5	SA36230	DISTANZSTUECK	1			
6	SA33203	RING	1			
7	SAU11496	MAEHGEHAEUSE	1			ASSY, INCL KEYS 12, 13
8	SA15366	SECHSKANTSCHRAUBE	1			M 8X80
9	SA15308	SECHSKANTSCHRAUBE	2			M 8X50
10	SA15203	UNTERLEGSCHEIBE	3			(A) 8,4
11	14M7327	SICHERUNGSMUTTER	3			(A) M8 (SUB FOR SA11998)
12	SA34540	NIET	16			(SUB FOR SA11019)
13	SA12061	SICHERUNGSBLECH	1			
14	SAA11860	FLANSCH	1			
15	SA15739	SPRENGRING	1			31X1,5
16	SA11896	UNTERLEGSCHEIBE	1			
17	SAA11114	DRUCKFEDER	1			
18	SA11111	DRUCKSCHEIBE	1			
19	SA11861	FLANSCH	1			
20	SA15821	KERBSTIFT	2			2,5X12
21	SAA11113	BELAG	2			(A)
22	SAA12110	MAEHBALKEN	1			
23	SA11863	FLANSCH	1			
24	SA37178	FEDERING	1			(A) 10MM
25	SA11868	SCHRAUBE	1			UNF 3/8X38,
		(A) WERDEN NUR NOCH IN PACKMENGEN GELIEFERT				

43-PRO S EDV-NR.SA973 - GETRIEBE, HOEHENVERSTELLUNG, RAEDER



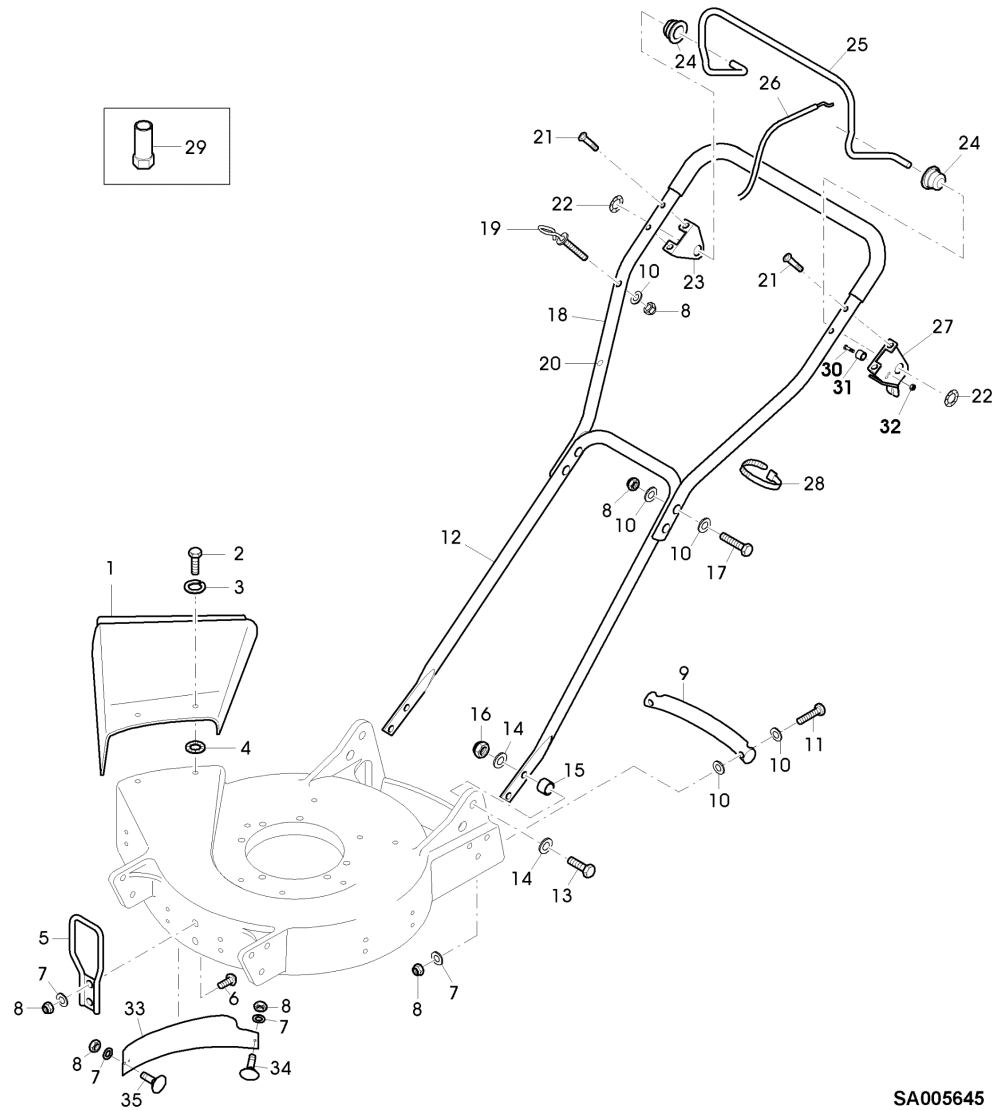
SA000563

43-PRO S EDV-NR.SA973 - GETRIEBE, HOEHENVERSTELLUNG, RAEDER



TEIL	STCK.NR	BEZEICHNUNG	STCK.	SER-NR.-	-SER-NR.	BEMERKUNG
1	SAA13858	HEBEL	2			ASSY, FRONT RH, REAR LH, INCL KEYS 3, 4,, 6, 7, 8, 9, 10
2	SAA13856	HEBEL	2			ASSY, FRONT LH, REAR RH, INCL KEYS 3, 4,, 6, 8, 9, 10, 11
3	SA10853	ISOLIERSCHLAUCH	2			
4	SA11890	HEBEL	2			
5	SA10852	BOLZEN	2			
6	SA10856	TELLERFEDER	2			13,3X34X1,25
7	SA13857	ACHSSCHENKEL	2			
8	SA11893	SCHEIBE	2			
9	SA10850	SEGMENT	2			
10	SA11248	SCHEIBE	2			D 10
11	SA13859	ACHSSCHENKEL	2			
12	SA12623	KAPPE	4			
13	SA36550	RAD KPL. MIT BEREIFUNG	4			180MM
14	SA31248	SCHEIBE	4			
15	SA12624	MUTTER	4			
16	SA15234	FEDERRING	4			(A) A10
17	SA15415	MUTTER	4			M10
		(A) WERDEN NUR NOCH IN PACKMENGEN GELIEFERT				

43-PRO S EDV-NR.SA973 - FUEHRUNGSHOLM, STARTER, SCHALTUNG, PRALLSCHUTZ



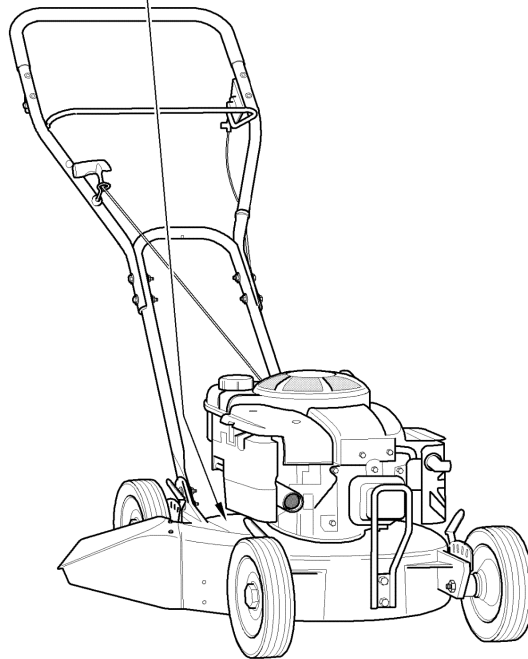
SA005645

43-PRO S EDV-NR.SA973 - FUEHRUNGSHOLM, STARTER, SCHALTUNG, PRALLSCHUTZ



TEIL	STCK.NR	BEZEICHNUNG	STCK.	SER-NR.-	-SER-NR.	BEMERKUNG
1	SAA12066	BLECH	1			
2	SA15323	SECHSKANTSCHRAUBE	2			M6X20
3	SAU11778	SCHEIBE	2			M6
4	SA12973	FEDERMUTTER	2			D6
5	SAA37267	BUEGEL	1			
6	SA15631	SCHRAUBE	2			M6X20
7	SA15202	UNTERLEGSCHEIBE	7			6,4
8	SA11244	SICHERUNGSMUTTER	12			(A) M6
9	SAA36444	GRIFF	1			(SUB FOR SA36191)
10	SA11243	UNTERLEGSCHEIBE	13			
11	SA15302	SECHSKANTSCHRAUBE	2			M6X40
12	SA12626	HOLM	1			LOW
13	SA15334	SECHSKANTSCHRAUBE	4			M8X30
14	SA15213	UNTERLEGSCHEIBE	8			(A) A8,4
15	SA12170	DISTANZSTUECK	4			
16	14M7327	SICHERUNGSMUTTER	4			(A) M8 (SUB FOR SA11998)
17	SA15327	SECHSKANTSCHRAUBE	4			M6X40
18	SAA36180	GRIFF	1			UP
19	SA34459	GRIFF	1			
20	SA34099	STOPFEN	1			
21	SA15535	SCHRAUBE	4			M6X30
22	SA36975	FEDERMUTTER	2			D16
23	SA36736	HALTER	1			RH
24	SA36974	BUECHSE	2			10,8X16X10
25	SA37486	BUEGEL	1			(B)
26	SAU11041	SEILZUG	1			(B)
27	SA37488	HALTER	1			LH
28	SA12505	KABELBINDER	3			115MM
29	SA36090	SCHLUESSEL	1			SW16
30	SA15569	SCHRAUBE	1			M8X25
31	SA35927	DISTANZSTUECK	1			8,5X16X11
32	SA11998	SICHERUNGSMUTTER	1			M8
33	SAU11498	BLECH	1			
34	SA15630	SCHRAUBE	1			M6X16
35	SA15631	SCHRAUBE	2			M6X20
		(A) WERDEN NUR NOCH IN PACKMENGEN GELIEFERT				
		(B) FUER MOTORBREMSE				

43-PRO S EDV-NR.SA973 - AUFKLEBER



SA003802

43-PRO S EDV-NR.SA973 - AUFKLEBER

TEIL	STCK.NR	BEZEICHNUNG	STCK.	SER-NR.-	-SER-NR.	BEMERKUNG
1	SA37528	AUFKLEBER	1			
